

BOS-Streamline



Pour informations détaillées,
merci de vous rendre sur le
site : www.bopla.de



- 6 tailles de base
- 2 coloris
- Design droit ou en forme de pupitre en pivotant les demi-coquilles de boîtier
- Partie supérieure au choix avec vitre pour afficheur (DIS) ou surface pour membrane (F) en une partie
- Variantes sans/avec compartiment piles
- Joint décoratif/de protection contre les chocs optionnel en 5 coloris

Coloris :

Gris graphite, analogue à RAL 7024 ou gris clair, analogue à RAL 7035 ; coloris spéciaux sur demande

Type de protection :

Selon le modèle jusqu'à IP 65/DIN EN 60529

Matériau de boîtier :

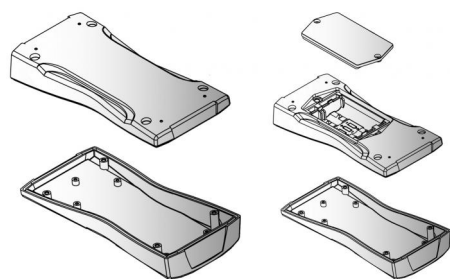
ABS, joint décoratif en TPE ; détails voir « Informations techniques »



BOPLA

A Phoenix Mecano Company

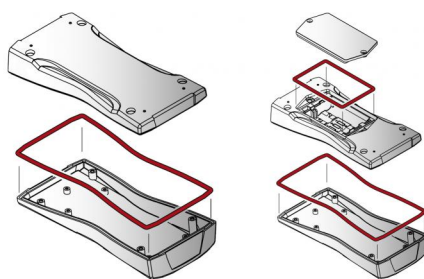
Boîtier de commande mobile ABS ergonomique avec joint de protection contre les chocs optionnel.



BS.00

BS.01

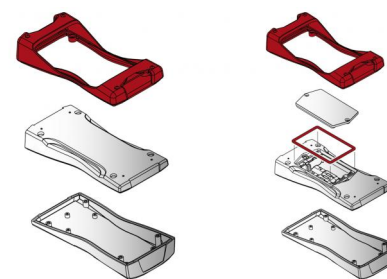
BS .00 : sans compartiment piles, IP 40
BS .01 : avec compartiment piles, IP 40



BS.02

BS.04

BS .02 : sans compartiment piles, IP 65
BS .04 : avec compartiment piles, IP 65



BS.00

BS.03

BS .00 : sans compartiment piles, avec joint décoratif supplémentaire IP 65 (sauf BS 200)
BS .03 : avec compartiment piles, avec joint décoratif supplémentaire IP 65



En faisant pivoter la partie supérieure de 180°, des variantes pupitres sont réalisables.



Tous les boîtiers disposent d'une surface en retrait pour le montage de claviers membranes.



Quelques variantes sont équipées en plus d'une ouverture pour afficheur et / ou un compartiment piles.



BS 2..F : Equipé de façon standard avec fixation à un ruban à clé - toutes les autres tailles peuvent en être équipées ultérieurement.



Edition Argent



Le joint décoratif optionnel assure un type de protection élevé, protège le boîtier en cas de chute et offre des possibilités d'individualisation par les coloris.

BOS-Streamline 2..F | avec surface pour clavier membrane en une partie

BS 200 F, IP 40 (IP 54), avec fixation à un ruban à clé injectée directement sur le boîtier



Modèle	N°. de cde	A	B	C	Coloris
BS 200 F-7024	82200124	79.4	44.1	22.2	gris graphite
BS 200 F-7035	82200135	79.4	44.1	22.2	gris clair

Fourniture: Parties supérieure et inférieure, 1 vis

Remarque: Avec DI-D équipables jusqu'à IP 54.

BS 202 F, IP 54, avec fixation à un ruban à clé injectée directement sur le boîtier



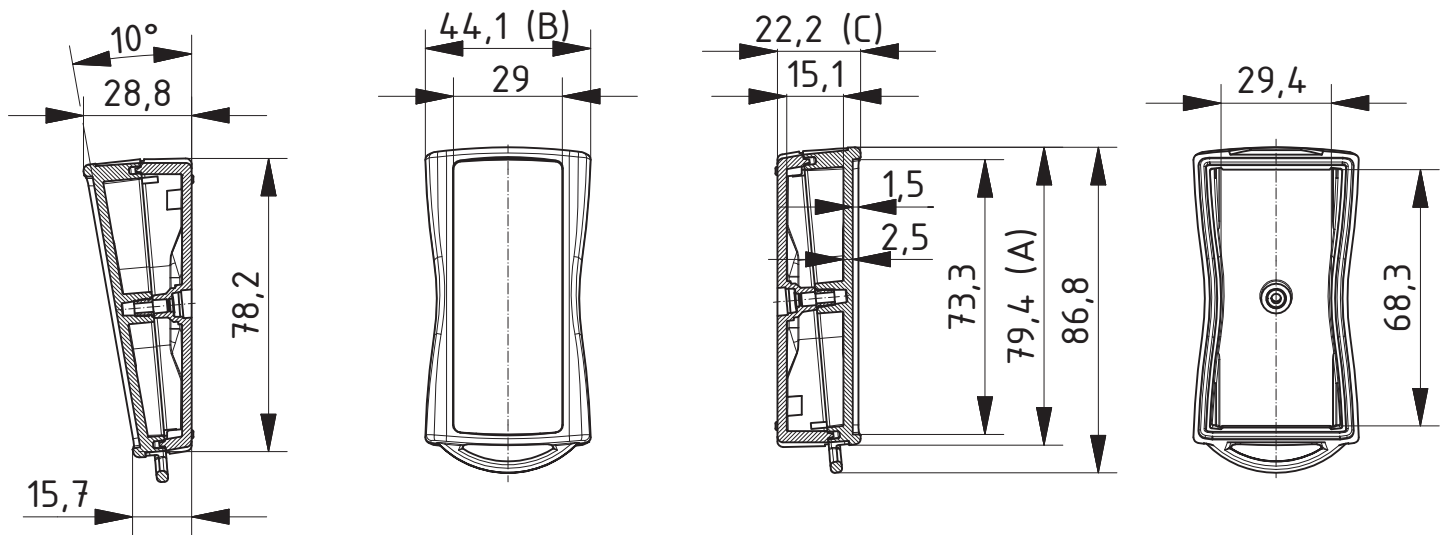
Modèle	N°. de cde	A	B	C	Coloris
BS 202 F-7024	82202124	79.4	44.1	22.2	gris graphite
BS 202 F-7035	82202135	79.4	44.1	22.2	gris clair

Fourniture: Parties supérieure et inférieure avec joint, 1 vis



BOPLA

A Phoenix Mecano Company



Z-2803266

BOS-Streamline 4..F | avec surface pour clavier membrane en une partie

BS 400 F sans compartiment piles, IP 40 (IP 65)



Modèle	N°. de cde	A	B	C	Coloris
BS 400 F-7024	82400124	119.3	64.9	26.5	gris graphite
BS 400 F-7035	82400135	119.3	64.9	26.5	gris clair

Fourniture: Parties supérieure et inférieure, 4 vis

Remarque: Avec DI-D équipable jusqu'à IP 65.

BS 402 F sans compartiment piles, IP 65



Modèle	N°. de cde	A	B	C	Coloris
BS 402 F-7024	82402124	119.3	64.9	26.5	gris graphite
BS 402 F-7035	82402135	119.3	64.9	26.5	gris clair

Fourniture: Parties supérieure et inférieure avec joint et 4 vis

BS 401 avec compartiment piles pour 3 x Micro (AAA), IP 40



Modèle	N°. de cde	A	B	C	Coloris
BS 401 F-7024	82401124	119.3	64.9	26.5	gris graphite
BS 401 F-7035	82401135	119.3	64.9	26.5	gris clair

Fourniture: Parties supérieure et inférieure, 4 vis, couvercle de compartiment piles, vis, contacts pour piles

BS 403 F avec compartiment piles pour 3 x Micro (AAA), IP 40 (IP 65)



Modèle	N°. de cde	A	B	C	Coloris
BS 403 F-7024	82403124	119.3	64.9	26.5	gris graphite
BS 403 F-7035	82403135	119.3	64.9	26.5	gris clair

Fourniture: Parties supérieure et inférieure, 4 vis, couvercle de compartiment piles, joint pour compartiment piles, vis, contacts pour piles

Remarque: Avec DI-D équipable jusqu'à IP 65.

BS 404 F avec compartiment piles pour 3 x Micro (AAA), IP 65



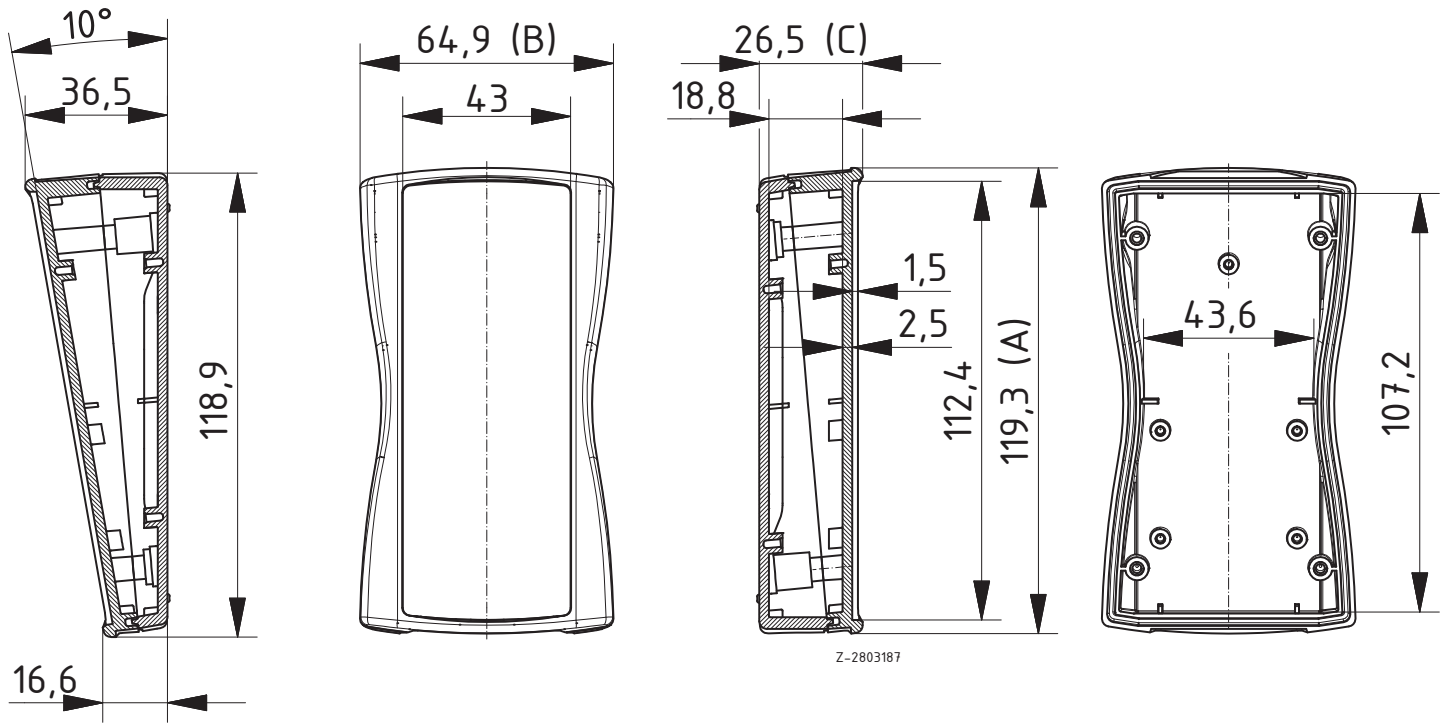
Modèle	N°. de cde	A	B	C	Coloris
BS 404 F-7024	82404124	119.3	64.9	26.5	gris graphite
BS 404 F-7035	82404135	119.3	64.9	26.5	gris clair

Fourniture: Parties supérieure et inférieure avec joint, 4 vis, couvercle de compartiment piles, joint pour compartiment piles, vis, contacts pour piles



BOPLA

A Phoenix Mecano Company



BOS-Streamline 4..DIS | avec vitre pour afficheur et surface pour clavier membrane

BS 400 DIS sans compartiment piles, IP 40 (IP 65)



Modèle	N°. de cde	A	B	C	Coloris
BS 400 DIS-7024	82400224	119.3	64.9	26.5	gris graphite
BS 400 DIS-7035	82400235	119.3	64.9	26.5	gris clair

Fourniture: Parties supérieure et inférieure, vitre pour afficheur, film adhésif, 4 vis

Remarque: Avec DI-D équipable jusqu'à IP 65.

BS 402 DIS sans compartiment piles, IP 65



Modèle	N°. de cde	A	B	C	Coloris
BS 402 DIS-7024	82402224	119.3	64.9	26.5	gris graphite
BS 402 DIS-7035	82402235	119.3	64.9	26.5	gris clair

Fourniture: Parties supérieure et inférieure avec joint, vitre pour afficheur, film adhésif, 4 vis

BS 401 avec compartiment piles pour 3 x Micro (AAA), IP 40



Modèle	N°. de cde	A	B	C	Coloris
BS 401 DIS-7024	82401224	119.3	64.9	26.5	gris graphite
BS 401 DIS-7035	82401235	119.3	64.9	26.5	gris clair

Fourniture: Parties supérieure et inférieure, vitre pour afficheur, film adhésif, 4 vis, couvercle de compartiment piles, vis, contacts pour piles

BS 403 DIS avec compartiment piles pour 3 x Micro (AAA), IP 40 (IP 65)



Modèle	N°. de cde	A	B	C	Coloris
BS 403 DIS-7024	82403224	119.3	64.9	26.5	gris graphite
BS 403 DIS-7035	82403235	119.3	64.9	26.5	gris clair

Fourniture: Parties supérieure et inférieure, vitre pour afficheur, film adhésif, 4 vis, couvercle de compartiment piles, joint pour compartiment piles, vis, contacts pour piles

Remarque: Avec DI-D équipable jusqu'à IP 65.

BS 404 DIS avec compartiment piles pour 3 x Micro (AAA), IP 65



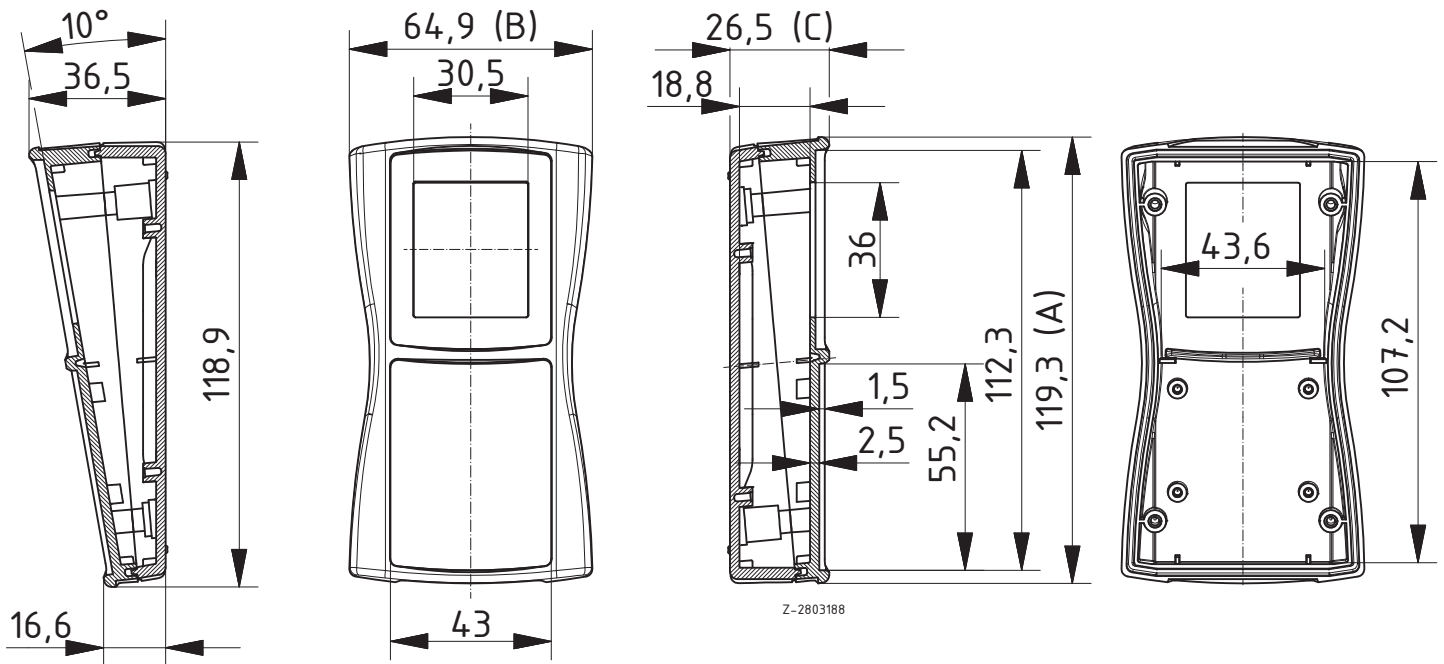
Modèle	N°. de cde	A	B	C	Coloris
BS 404 DIS-7024	82404224	119.3	64.9	26.5	gris graphite
BS 404 DIS-7035	82404235	119.3	64.9	26.5	gris clair

Fourniture: Parties supérieure et inférieure avec joint, vitre pour afficheur, film adhésif, 4 vis, couvercle de compartiment piles, joint pour compartiment piles, vis, contacts pour piles



BOPLA

A Phoenix Mecano Company



BOS-Streamline 5..F | avec surface pour clavier membrane en une partie

BS 500 F sans compartiment piles, IP 40 (IP 65)



Modèle	N°. de cde	A	B	C	Coloris
BS 500 F-7024	82500124	140.3	72.9	31.3	gris graphite
BS 500 F-7035	82500135	140.3	72.9	31.3	gris clair

Fourniture: Parties supérieure et inférieure, 4 vis

Remarque: Avec DI-D équipable jusqu'à IP 65.

BS 502 F sans compartiment piles, IP 65



Modèle	N°. de cde	A	B	C	Coloris
BS 502 F-7024	82502124	140.3	72.9	31.3	gris graphite
BS 502 F-7035	82502135	140.3	72.9	31.3	gris clair

Fourniture: Parties supérieure et inférieure avec joint et 4 vis

BS 501 F avec compartiment piles pour 3 x Micro (AAA), IP 40



Modèle	N°. de cde	A	B	C	Coloris
BS 501 F-7024	82501124	140.3	72.9	31.3	gris graphite
BS 501 F-7035	82501135	140.3	72.9	31.3	gris clair

Fourniture: Parties supérieure et inférieure, 4 vis, couvercle de compartiment piles, vis, contacts pour piles

BS 503 F avec compartiment piles pour 3 x Micro (AAA), IP 40 (IP 65)



Modèle	N°. de cde	A	B	C	Coloris
BS 503 F-7024	82503124	140.3	72.9	31.3	gris graphite
BS 503 F-7035	82503135	140.3	72.9	31.3	gris clair

Fourniture: Parties supérieure et inférieure, 4 vis, couvercle de compartiment piles, joint pour compartiment piles, vis, contacts pour piles

Remarque: Avec DI-D équipable jusqu'à IP 65.

BS 504 F avec compartiment piles pour 3 x Micro (AAA), IP 65



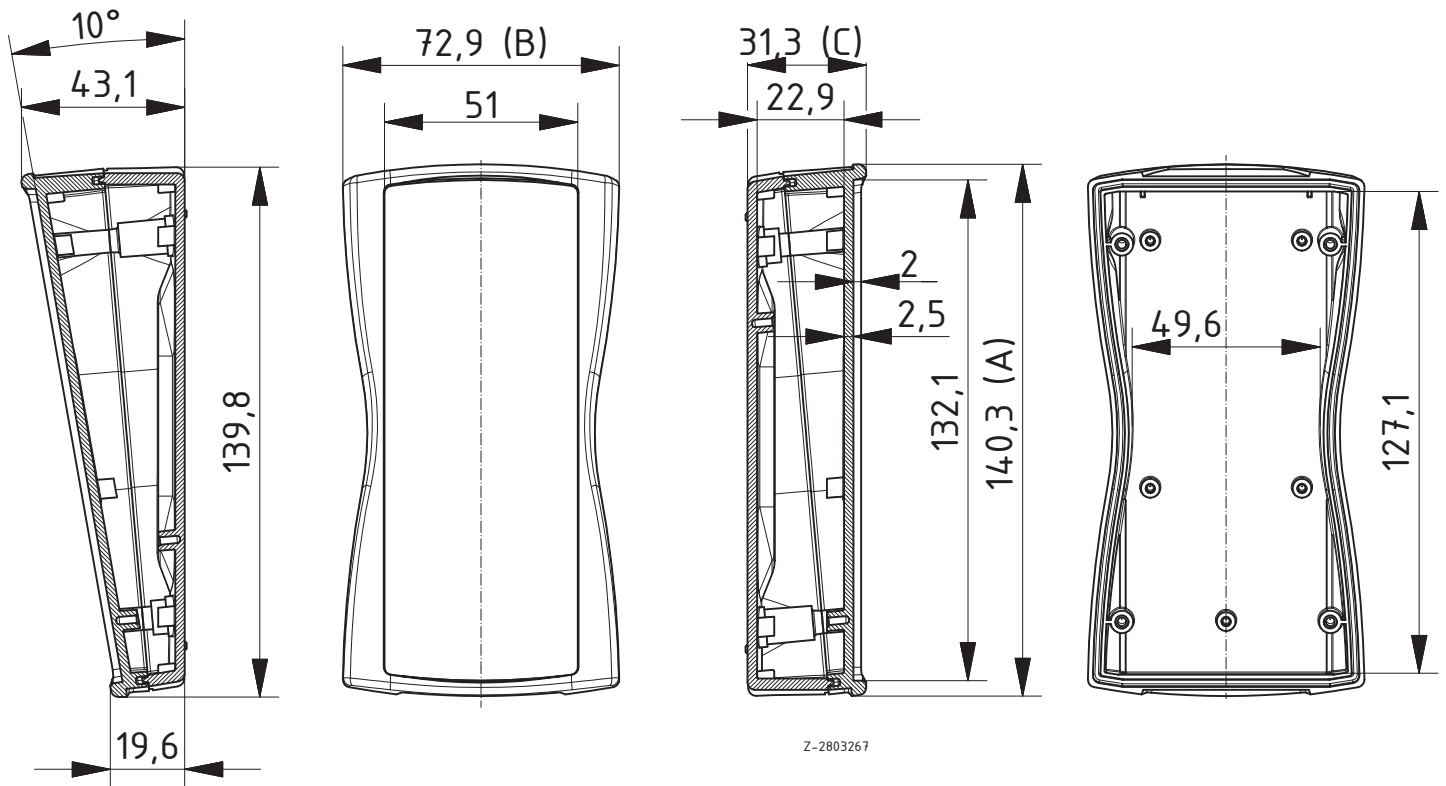
Modèle	N°. de cde	A	B	C	Coloris
BS 504 F-7024	82504124	140.3	72.9	31.3	gris graphite
BS 504 F-7035	82504135	140.3	72.9	31.3	gris clair

Fourniture: Parties supérieure et inférieure avec joint, 4 vis, couvercle de compartiment piles, joint pour compartiment piles, vis, contacts pour piles



BOPLA

A Phoenix Mecano Company



BOS-Streamline 5..DIS | avec vitre p. afficheur et surface p. clavier membrane



BS 500 DIS sans compartiment piles, IP 40 (IP 65)

Modèle	N°. de cde	A	B	C	Coloris
BS 500 DIS-7024	82500224	140.3	72.9	31.3	gris graphite
BS 500 DIS-7035	82500235	140.3	72.9	31.3	gris clair

Fourniture: Parties supérieure et inférieure, vitre pour afficheur, film adhésif, 4 vis
Remarque: Avec DI-D équipable jusqu'à IP 65.



BS 502 DIS sans compartiment piles, IP 65

Modèle	N°. de cde	A	B	C	Coloris
BS 502 DIS-7024	82502224	140.3	72.9	31.3	gris graphite
BS 502 DIS-7035	82502235	140.3	72.9	31.3	gris clair

Fourniture: Parties supérieure et inférieure avec joint, vitre pour afficheur, film adhésif, 4 vis



BS 501 DIS avec compartiment piles pour 3 x Micro (AAA), IP 40

Modèle	N°. de cde	A	B	C	Coloris
BS 501 DIS-7024	82501224	140.3	72.9	31.3	gris graphite
BS 501 DIS-7035	82501235	140.3	72.9	31.3	gris clair

Fourniture: Parties supérieure et inférieure, vitre pour afficheur, film adhésif, 4 vis, couvercle de compartiment piles, vis, contacts pour piles



BS 503 DIS avec compartiment piles pour 3 x Micro (AAA), IP 40 (IP 65)

Modèle	N°. de cde	A	B	C	Coloris
BS 503 DIS-7024	82503224	140.3	72.9	31.3	gris graphite
BS 503 DIS-7035	82503235	140.3	72.9	31.3	gris clair

Fourniture: Parties supérieure et inférieure, vitre pour afficheur, film adhésif, 4 vis, couvercle de compartiment piles, joint pour compartiment piles, vis, contacts pour piles
Remarque: Avec DI-D équipable jusqu'à IP 65.



BS 504 DIS avec compartiment piles pour 3 x Micro (AAA), IP 65

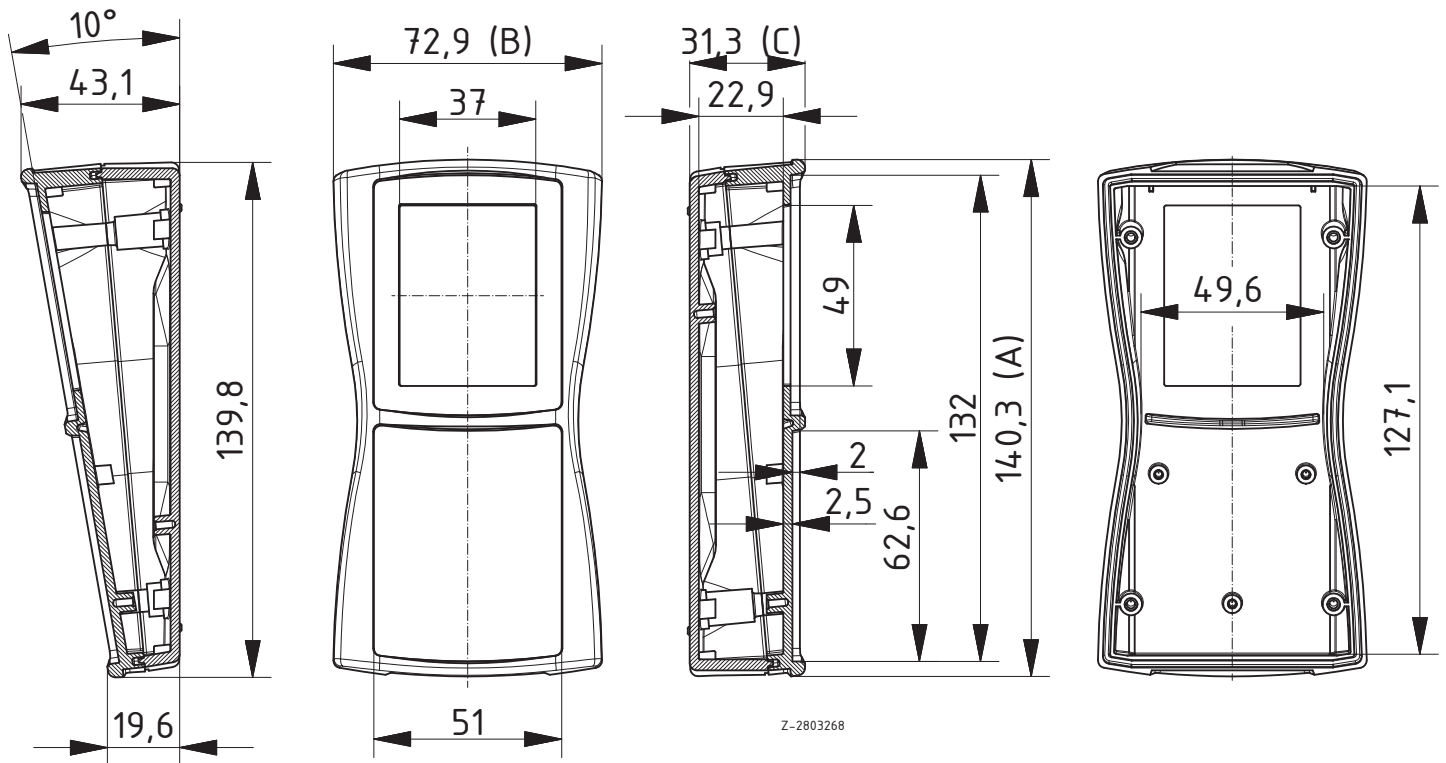
Modèle	N°. de cde	A	B	C	Coloris
BS 504 DIS-7024	82504224	140.3	72.9	31.3	gris graphite
BS 504 DIS-7035	82504235	140.3	72.9	31.3	gris clair

Fourniture: Parties supérieure et inférieure avec joint, vitre pour afficheur, film adhésif, 4 vis, couvercle de compartiment piles, joint pour compartiment piles, vis, contacts pour piles



BOPLA

A Phoenix Mecano Company



BOS-Streamline 6..F | avec surface pour clavier membrane en une partie

BS 600 F sans compartiment piles, IP 40 (IP 65)



Modèle	N°. de cde	A	B	C	Coloris
BS 600 F-7024	82600124	159.4	77.9	33.5	gris graphite
BS 600 F-7035	82600135	159.4	77.9	33.5	gris clair

Fourniture: Parties supérieure et inférieure, 4 vis

Remarque: Avec DI-D équipable jusqu'à IP 65.

BS 602 F sans compartiment piles, IP 65



Modèle	N°. de cde	A	B	C	Coloris
BS 602 F-7024	82602124	159.4	77.9	33.5	gris graphite
BS 602 F-7035	82602135	159.4	77.9	33.5	gris clair

Fourniture: Parties supérieure et inférieure avec joint et 4 vis

BS 601 F avec compartiment piles pour 3 x Mignon (AA), IP 40



Modèle	N°. de cde	A	B	C	Coloris
BS 601 F-7024	82601124	159.4	77.9	33.5	gris graphite
BS 601 F-7035	82601135	159.4	77.9	33.5	gris clair

Fourniture: Parties supérieure et inférieure, 4 vis, couvercle de compartiment piles, vis, contacts pour piles

BS 603 F avec compartiment piles pour 3 x Mignon (AA), IP 40 (IP 65)



Modèle	N°. de cde	A	B	C	Coloris
BS 603 F-7024	82603124	159.4	77.9	33.5	gris graphite
BS 603 F-7035	82603135	159.4	77.9	33.5	gris clair

Fourniture: Parties supérieure et inférieure, 4 vis, couvercle de compartiment piles, joint pour compartiment piles, vis, contacts pour piles

Remarque: Avec DI-D équipable jusqu'à IP 65.



BOPLA

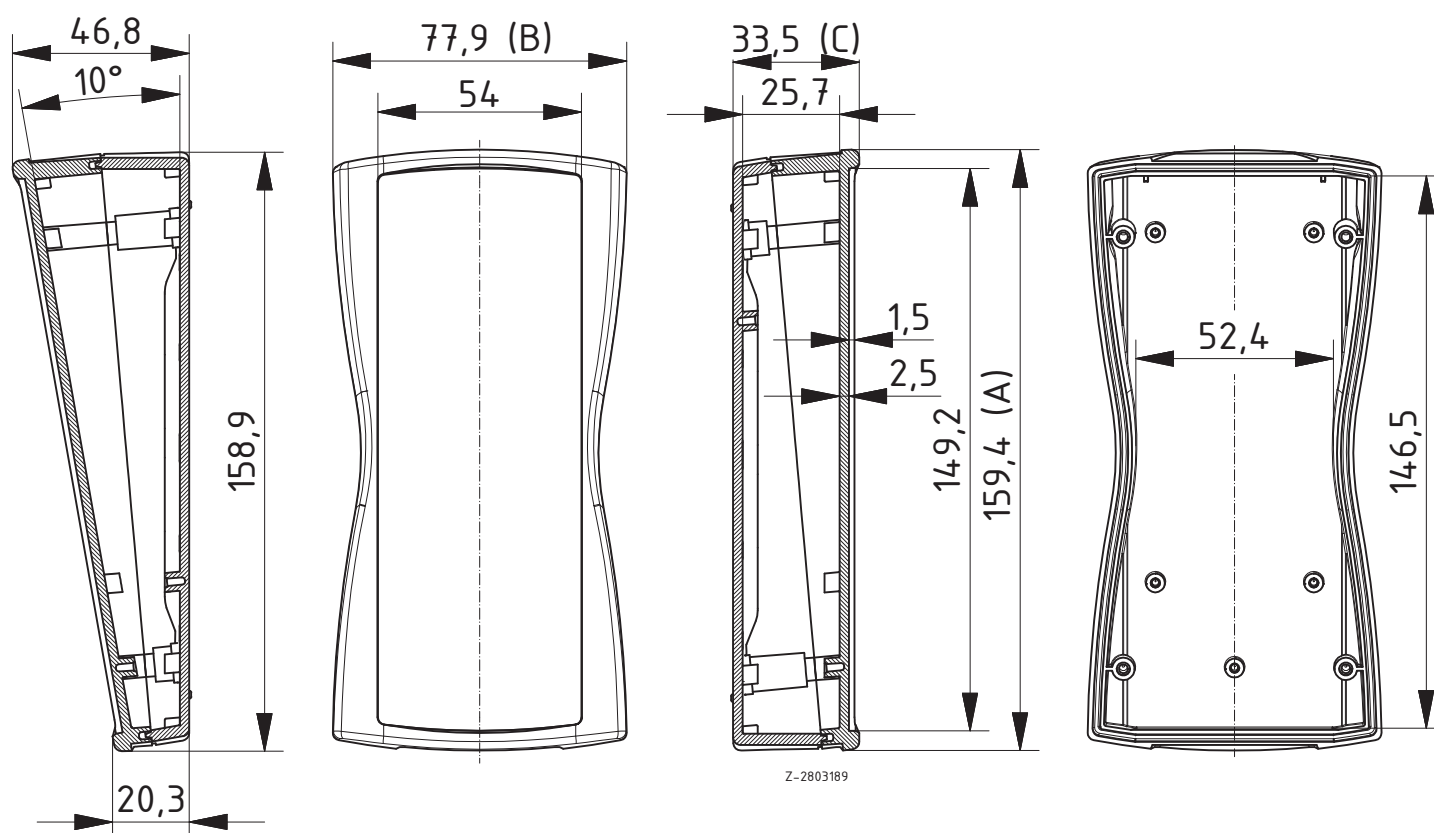
A Phoenix Mecano Company

BOS-Streamline 6..F | avec surface pour clavier membrane en une partie

BS 604 F avec compartiment piles pour 3 x Mignon (AA), IP 65

Modèle	N°. de cde	A	B	C	Coloris
BS 604 F-7024	82604124	159.4	77.9	35.5	gris graphite
BS 604 F-7035	82604135	159.4	77.9	33.5	gris clair

Fourniture: Parties supérieure et inférieure avec joint, 4 vis, couvercle de compartiment piles, joint pour compartiment piles, vis, contacts pour piles



Pour les accessoires, merci de vous reporter à la fin du chapitre.

BOS-Streamline 6..DIS | avec vitre pour afficheur et surface pour clavier membrane



BS 600 DIS sans compartiment piles, IP 40 (IP 65)

Modèle	N°. de cde	A	B	C	Coloris
BS 600 DIS-7024	82600224	159.4	77.9	33.5	gris graphite
BS 600 DIS-7035	82600235	159.4	77.9	33.5	gris clair

Fourniture: Parties supérieure et inférieure, vitre pour afficheur, film adhésif, 4 vis

Remarque: Avec DI-D équipable jusqu'à IP 65.



BS 602 DIS sans compartiment piles, IP 65

Modèle	N°. de cde	A	B	C	Coloris
BS 602 DIS-7024	82602224	159.4	77.9	33.5	gris graphite
BS 602 DIS-7035	82602235	159.4	77.9	33.5	gris clair

Fourniture: Parties supérieure et inférieure avec joint, vitre pour afficheur, film adhésif, 4 vis



BS 601 DIS avec compartiment piles pour 3 x Mignon (AA), IP 40

Modèle	N°. de cde	A	B	C	Coloris
BS 601 DIS-7024	82601224	159.4	77.9	33.5	gris graphite
BS 601 DIS-7035	82601235	159.4	77.9	33.5	gris clair

Fourniture: Parties supérieure et inférieure, vitre pour afficheur, film adhésif, 4 vis, couvercle de compartiment piles, vis, contacts pour piles



BS 603 DIS avec compartiment piles pour 3 x Mignon (AA), IP 40 (IP 65)

Modèle	N°. de cde	A	B	C	Coloris
BS 603 DIS-7024	82603224	159.4	77.9	33.5	gris graphite
BS 603 DIS-7035	82603235	159.4	77.9	33.5	gris clair

Fourniture: Parties supérieure et inférieure, vitre pour afficheur, film adhésif, 4 vis, couvercle de compartiment piles, joint pour compartiment piles, vis, contacts pour piles

Remarque: Avec DI-D équipable jusqu'à IP 65.

**BOPLA**

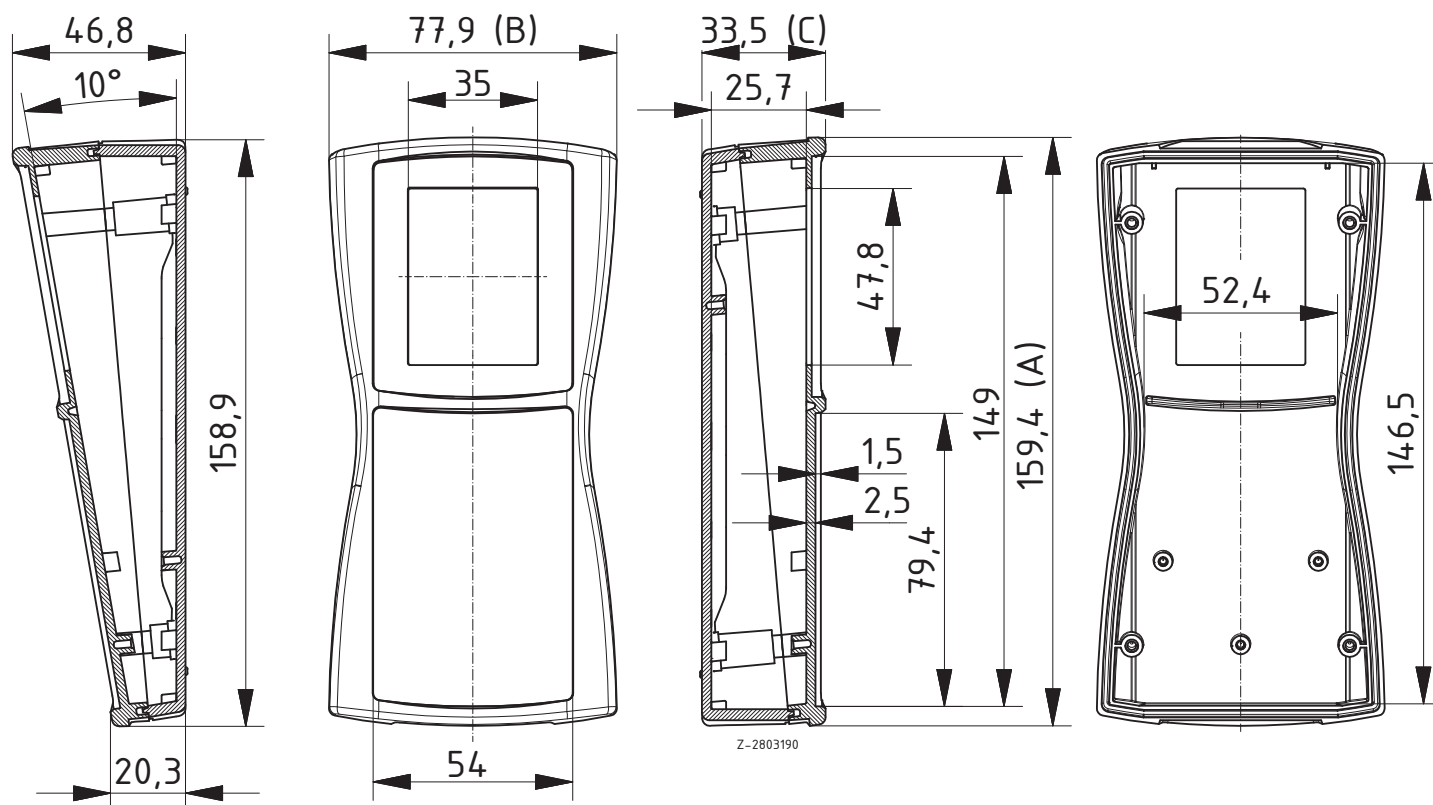
A Phoenix Mecano Company

BOS-Streamline 6..DIS | avec vitre pour afficheur et surface pour clavier membrane

BS 604 DIS avec compartiment piles pour 3 x Mignon (AA), IP 65

Modèle	N° de cde	A	B	C	Coloris
BS 604 DIS-7024	82604224	159.4	77.9	33.5	gris graphite
BS 604 DIS-7035	82604235	159.4	77.9	33.5	gris clair

Fourniture: Parties supérieure et inférieure avec joint, vitre pour afficheur, film adhésif, 4 vis, couvercle de compartiment piles, joint pour compartiment piles, vis, contacts pour piles



Pour les accessoires, merci de vous reporter à la fin du chapitre.

BOS-Streamline 7..F | avec surface pour clavier membrane en une partie



BS 700 F sans compartiment piles, IP 40 (IP 65)

Modèle	N°. de cde	A	B	C	Coloris
BS 700 F-7024	82700124	184.3	93	35.4	gris graphite
BS 700 F-7035	82700135	184.3	93	35.4	gris clair

Fourniture: Parties supérieure et inférieure, 4 vis

Remarque: Avec DI-D équipable jusqu'à IP 65.



BS 702 F sans compartiment piles, IP 65

Modèle	N°. de cde	A	B	C	Coloris
BS 702 F-7024	82702124	184.3	93	35.4	gris graphite
BS 702 F-7035	82702135	184.3	93	35.4	gris clair

Fourniture: Parties supérieure et inférieure avec joint et 4 vis



BS 701 F avec compartiment piles pour 4 x Mignon (AA), IP 40

Modèle	N°. de cde	A	B	C	Coloris
BS 701 F-7024	82701124	184.3	93	35.4	gris graphite
BS 701 F-7035	82701135	184.3	93	35.4	gris clair

Fourniture: Parties supérieure et inférieure, 4 vis, couvercle de compartiment piles, vis, contacts pour piles



BS 703 F avec compartiment piles pour 4 x Mignon (AA), IP 40 (IP 65)

Modèle	N°. de cde	A	B	C	Coloris
BS 703 F-7024	82703124	184.3	93	35.4	gris graphite
BS 703 F-7035	82703135	184.3	93	35.4	gris clair

Fourniture: Parties supérieure et inférieure, 4 vis, couvercle de compartiment piles, joint pour compartiment piles, vis, contacts pour piles

Remarque: Avec DI-D équipable jusqu'à IP 65.

**BOPLA**

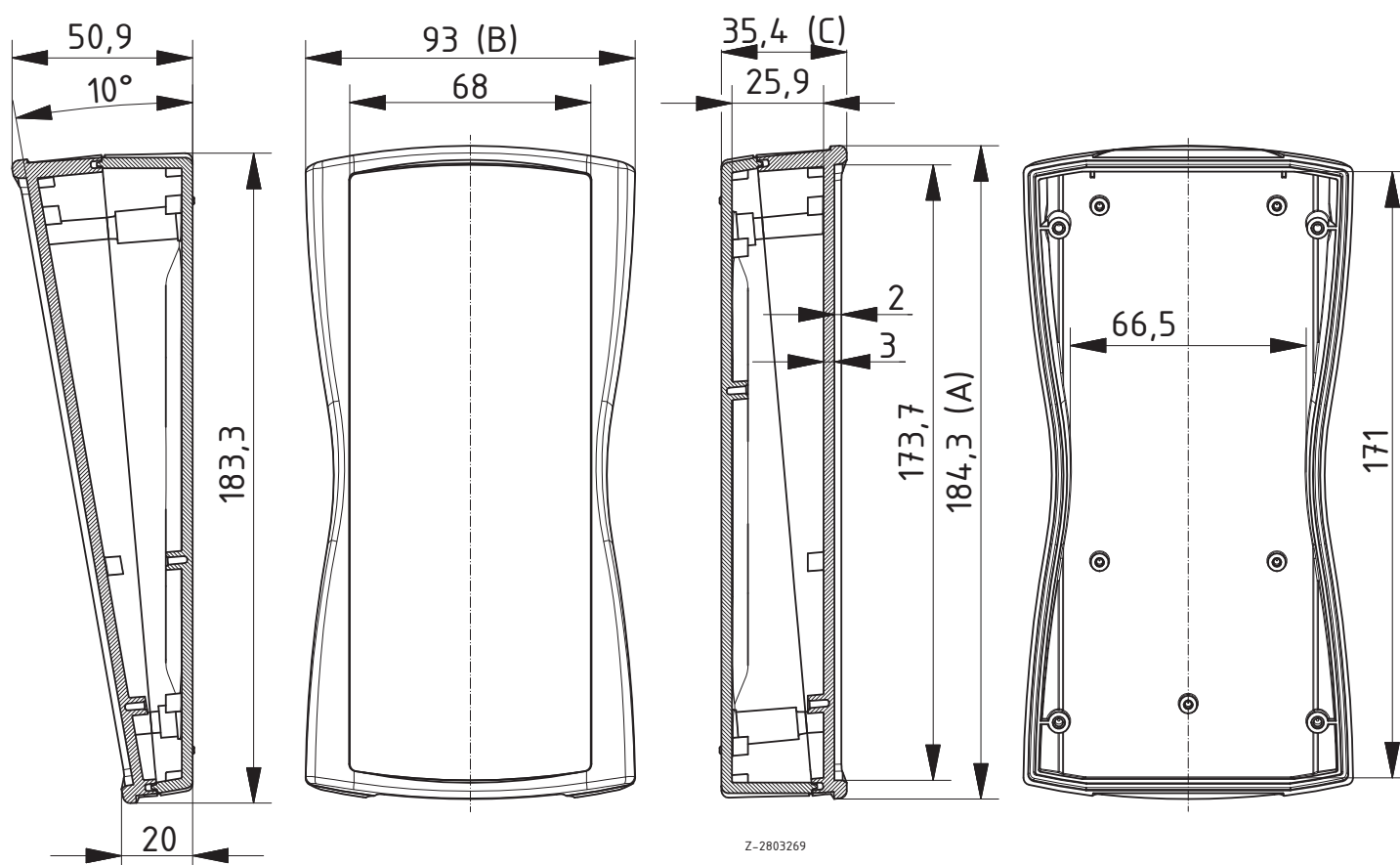
A Phoenix Mecano Company

BOS-Streamline 7..F | avec surface pour clavier membrane en une partie

BS 704 F avec compartiment piles pour 4 x Mignon (AA), IP 65

Modèle	N°. de cde	A	B	C	Coloris
BS 704 F-7024	82704124	184.3	93	35.4	gris graphite
BS 704 F-7035	82704135	184.3	93	35.4	gris clair

Fourniture: Parties supérieure et inférieure avec joint, 4 vis, couvercle de compartiment piles, joint pour compartiment piles, vis, contacts pour piles



Pour les accessoires, merci de vous reporter à la fin du chapitre.

BOS-Streamline 7..DIS | avec vitre pour afficheur et surface pour clavier membrane



BS 700 DIS sans compartiment piles, IP 40 (IP 65)

Modèle	N°. de cde	A	B	C	Coloris
BS 700 DIS-7024	82700224	184.3	93	35.4	gris graphite
BS 700 DIS-7035	82700235	184.3	93	35.4	gris clair

Fourniture: Parties supérieure et inférieure, vitre pour afficheur, film adhésif, 4 vis

Remarque: Avec DI-D équipable jusqu'à IP 65.



BS 702 DIS sans compartiment piles, IP 65

Modèle	N°. de cde	A	B	C	Coloris
BS 702 DIS-7024	82702224	184.3	93	35.4	gris graphite
BS 702 DIS-7035	82702235	184.3	93	35.4	gris clair

Fourniture: Parties supérieure et inférieure avec joint, vitre pour afficheur, film adhésif, 4 vis



BS 701 DIS avec compartiment piles pour 4 x Mignon (AA), IP 40

Modèle	N°. de cde	A	B	C	Coloris
BS 701 DIS-7024	82701224	184.3	93	35.4	gris graphite
BS 701 DIS-7035	82701235	184.3	93	35.4	gris clair

Fourniture: Parties supérieure et inférieure, vitre pour afficheur, film adhésif, 4 vis, couvercle de compartiment piles, vis, contacts pour piles



BS 703 DIS avec compartiment piles pour 4 x Mignon (AA), IP 40 (IP 65)

Modèle	N°. de cde	A	B	C	Coloris
BS 703 DIS-7024	82703224	184.3	93	35.4	gris graphite
BS 703 DIS-7035	82703235	184.3	93	35.4	gris clair

Fourniture: Parties supérieure et inférieure, vitre pour afficheur, film adhésif, 4 vis, couvercle de compartiment piles, joint pour compartiment piles, vis, contacts pour piles

Remarque: Avec DI-D équipable jusqu'à IP 65.



BS 704 DIS avec compartiment piles pour 4 x Mignon (AA), IP 65

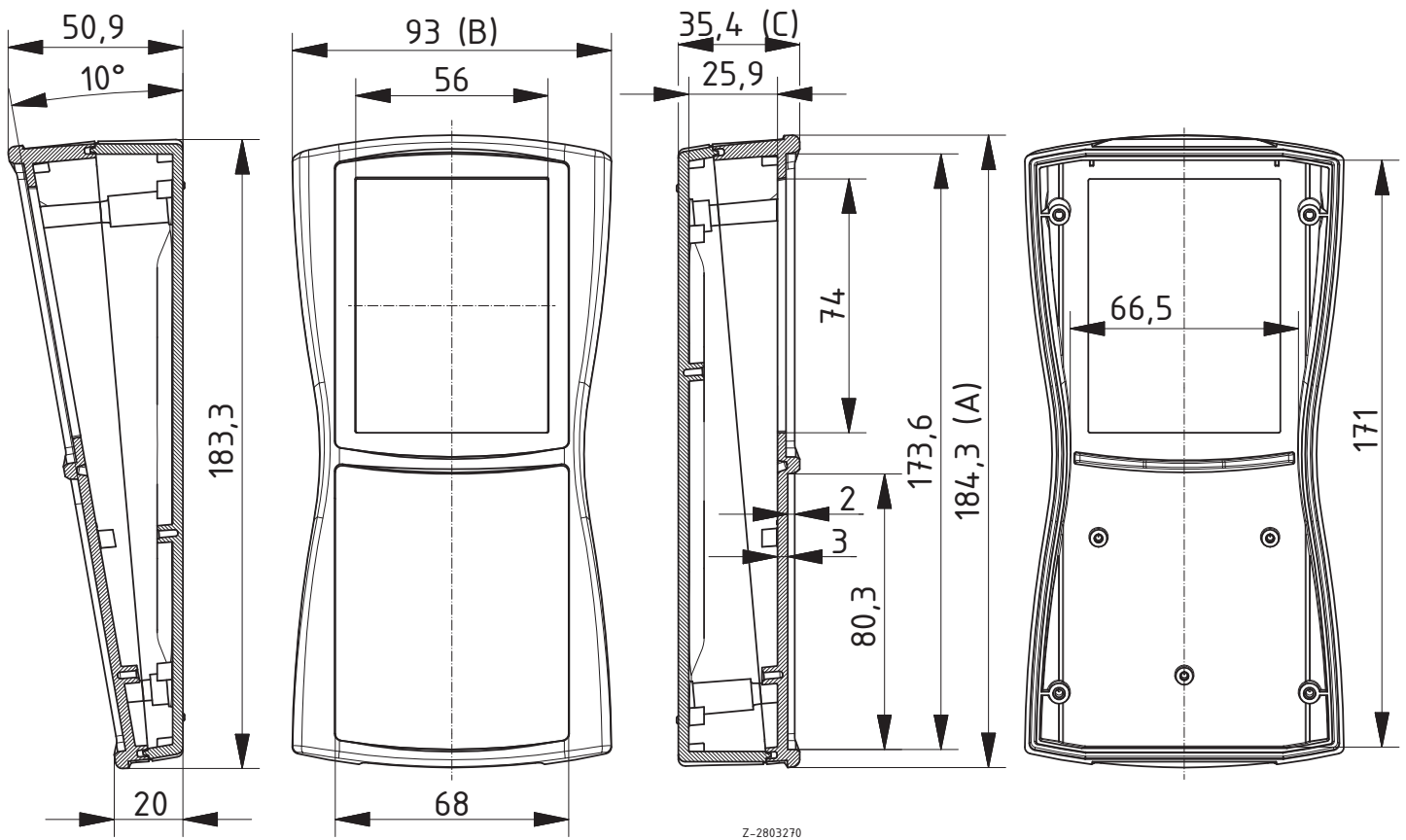
Modèle	N°. de cde	A	B	C	Coloris
BS 704 DIS-7024	82704224	184.3	93	35.4	gris graphite
BS 704 DIS-7035	82704235	184.3	93	35.4	gris clair

Fourniture: Parties supérieure et inférieure avec joint, vitre pour afficheur, film adhésif, 4 vis, couvercle de compartiment piles, joint pour compartiment piles, vis, contacts pour piles



BOPLA

A Phoenix Mecano Company



BOS-Streamline 8..F | avec surface pour clavier membrane en une partie



BS 800 F sans compartiment piles, IP 40 (IP 65)

Modèle	N°. de cde	A	B	C	Coloris
BS 800 F-7024	82800124	209.3	98	34.8	gris graphite
BS 800 F-7035	82800135	209.3	98	34.8	gris clair

Fourniture: Parties supérieure et inférieure, 4 vis

Remarque: Avec DI-D équipable jusqu'à IP 65.



BS 802 F sans compartiment piles, IP 65

Modèle	N°. de cde	A	B	C	Coloris
BS 802 F-7024	82802124	209.3	98	34.8	gris graphite
BS 802 F-7035	82802135	209.3	98	34.8	gris clair

Fourniture: Parties supérieure et inférieure avec joint et 4 vis



BS 801 F avec compartiment piles pour 4 x Mignon (AA), IP 40

Modèle	N°. de cde	A	B	C	Coloris
BS 801 F-7024	82801124	209.3	98	34.8	gris graphite
BS 801 F-7035	82801135	209.3	98	34.8	gris clair

Fourniture: Parties supérieure et inférieure, 4 vis, couvercle de compartiment piles, vis, contacts pour piles



BS 803 F avec compartiment piles pour 4 x Mignon (AA), IP 40 (IP 65)

Modèle	N°. de cde	A	B	C	Coloris
BS 803 F-7024	82803124	209.3	98	34.8	gris graphite
BS 803 F-7035	82803135	209.3	98	34.8	gris clair

Fourniture: Parties supérieure et inférieure, 4 vis, couvercle de compartiment piles, joint pour compartiment piles, vis, contacts pour piles

Remarque: Avec DI-D équipable jusqu'à IP 65.

**BOPLA**

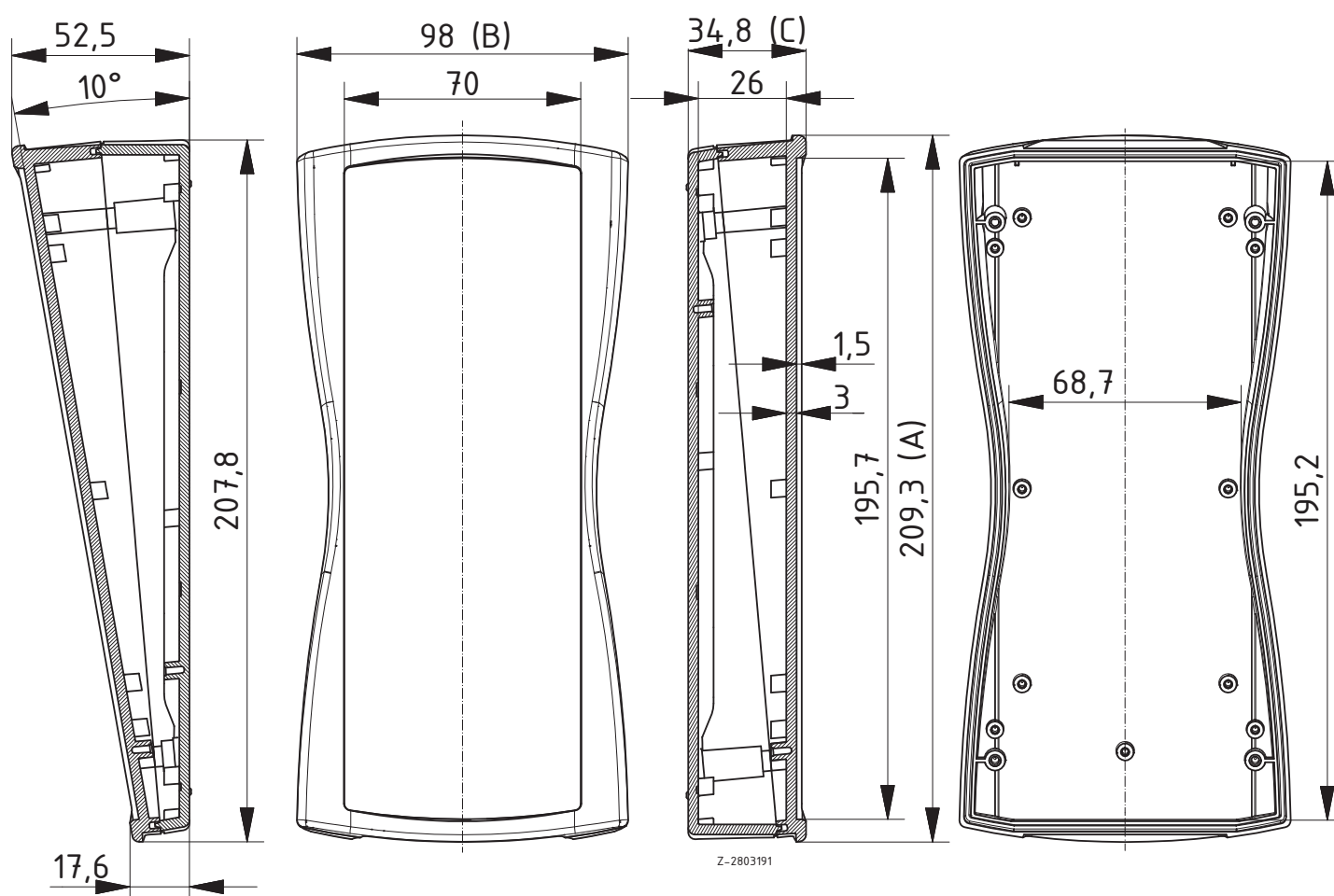
A Phoenix Mecano Company

BOS-Streamline 8..F | avec surface pour clavier membrane en une partie

BS 804 F avec compartiment piles pour 4 x Mignon (AA), IP 65

Modèle	N°. de cde	A	B	C	Coloris
BS 804 F-7024	82804124	209.3	98	34.8	gris graphite
BS 804 F-7035	82804135	209.3	98	34.8	gris clair

Fourniture: Parties supérieure et inférieure avec joint, 4 vis, couvercle de compartiment piles, joint pour compartiment piles, vis, contacts pour piles



Pour les accessoires, merci de vous reporter à la fin du chapitre.

BOS-Streamline 8..DIS | avec vitre pour afficheur et surface pour clavier membrane



BS 800 DIS sans compartiment piles, IP 40 (IP 65)

Modèle	N°. de cde	A	B	C	Coloris
BS 800 DIS-7024	82800224	209.3	98	34.8	gris graphite
BS 800 DIS-7035	82800235	209.3	98	34.8	gris clair

Fourniture: Parties supérieure et inférieure, vitre pour afficheur, film adhésif, 4 vis

Remarque: Avec DI-D équipable jusqu'à IP 65.



BS 802 DIS sans compartiment piles, IP 65

Modèle	N°. de cde	A	B	C	Coloris
BS 802 DIS-7024	82802224	209.3	98	34.8	gris graphite
BS 802 DIS-7035	82802235	209.3	98	34.8	gris clair

Fourniture: Parties supérieure et inférieure avec joint, vitre pour afficheur, film adhésif, 4 vis



BS 801 DIS avec compartiment piles pour 4 x Mignon (AA), IP 40

Modèle	N°. de cde	A	B	C	Coloris
BS 801 DIS-7024	82801224	209.3	98	34.8	gris graphite
BS 801 DIS-7035	82801235	209.3	98	34.8	gris clair

Fourniture: Parties supérieure et inférieure, vitre pour afficheur, film adhésif, 4 vis, couvercle de compartiment piles, vis, contacts pour piles



BS 803 DIS avec compartiment piles pour 4 x Mignon (AA), IP 40 (IP 65)

Modèle	N°. de cde	A	B	C	Coloris
BS 803 DIS-7024	82803224	209.3	98	34.8	gris graphite
BS 803 DIS-7035	82803235	209.3	98	34.8	gris clair

Fourniture: Parties supérieure et inférieure, vitre pour afficheur, film adhésif, 4 vis, couvercle de compartiment piles, joint pour compartiment piles, vis, contacts pour piles

Remarque: Avec DI-D équipable jusqu'à IP 65.



BOPLA

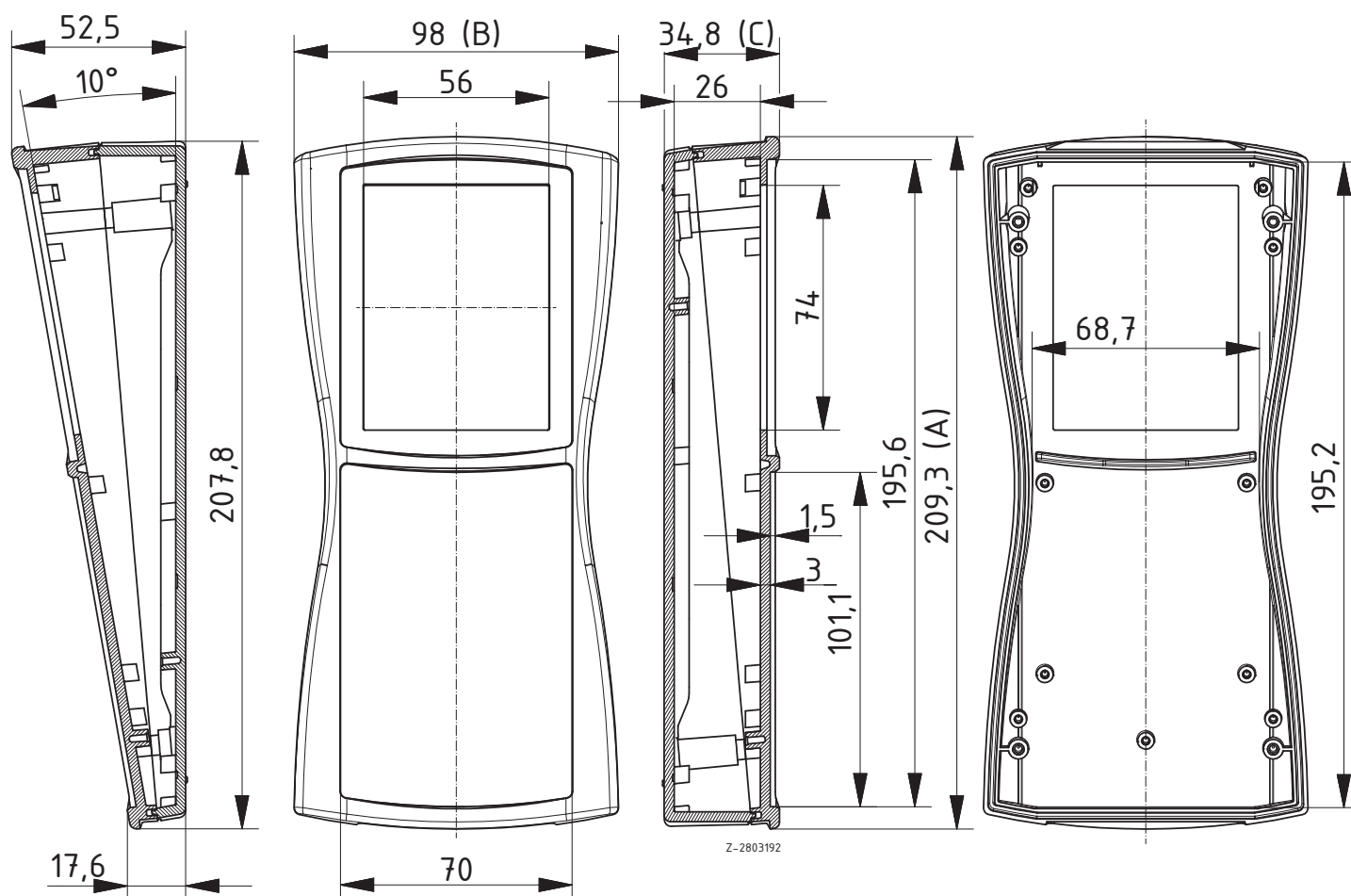
A Phoenix Mecano Company

BOS-Streamline 8..DIS | avec vitre pour afficheur et surface pour clavier membrane

BS 804 DIS avec compartiment piles pour 4 x Mignon (AA), IP 65

Modèle	N°. de cde	A	B	C	Coloris
BS 804 DIS-7024	82804224	209.3	98	34.8	gris graphite
BS 804 DIS-7035	82804235	209.3	98	34.8	gris clair

Fourniture: Parties supérieure et inférieure avec joint, vitre pour afficheur, film adhésif, 4 vis, couvercle de compartiment piles, joint pour compartiment piles, vis, contacts pour piles



Pour les accessoires, merci de vous reporter à la fin du chapitre.

BOS-Streamline | Accessoires



Jointts décoratifs

Modèle	N°. de cde	Coloris	Remarque
BS 200 DI-D-1003	82821003	jaune de sécurité	Pour BS 200
BS 200 DI-D-3001	82823001	rouge de sécurité	Pour BS 200
BS 200 DI-D-5005	82825005	bleu de sécurité	Pour BS 200
BS 200 DI-D-6032	82826032	vert de sécurité	Pour BS 200
BS 200 DI-D-7024	82827024	gris graphite	Pour BS 200
BS 400 DI-D-1003	82841003	jaune de sécurité	Pour BS 400
BS 400 DI-D-3001	82843001	rouge de sécurité	Pour BS 400
BS 400 DI-D-5005	82845005	bleu de sécurité	Pour BS 400
BS 400 DI-D-6032	82846032	vert de sécurité	Pour BS 400
BS 400 DI-D-7024	82847024	gris graphite	Pour BS 400
BS 500 DI-D-1003	82851003	jaune de sécurité	Pour BS 500
BS 500 DI-D-3001	82853001	rouge de sécurité	Pour BS 500
BS 500 DI-D-5005	82855005	bleu de sécurité	Pour BS 500
BS 500 DI-D-6032	82856032	vert de sécurité	Pour BS 500
BS 500 DI-D-7024	82857024	gris graphite	Pour BS 500
BS 600 DI-D-1003	82861003	jaune de sécurité	Pour BS 600
BS 600 DI-D-3001	82863001	rouge de sécurité	Pour BS 600
BS 600 DI-D-5005	82865005	bleu de sécurité	Pour BS 600
BS 600 DI-D-6032	82866032	vert de sécurité	Pour BS 600
BS 600 DI-D-7024	82867024	gris graphite	Pour BS 600
BS 700 DI-D-1003	82871003	jaune de sécurité	Pour BS 700
BS 700 DI-D-3001	82873001	rouge de sécurité	Pour BS 700
BS 700 DI-D-5005	82875005	bleu de sécurité	Pour BS 700
BS 700 DI-D-6032	82876032	vert de sécurité	Pour BS 700
BS 700 DI-D-7024	82877024	gris graphite	Pour BS 700
BS 800 DI-D-1003	82881003	jaune de sécurité	Pour BS 800
BS 800 DI-D-3001	82883001	rouge de sécurité	Pour BS 800
BS 800 DI-D-5005	82885005	bleu de sécurité	Pour BS 800
BS 800 DI-D-6032	82886032	vert de sécurité	Pour BS 800
BS 800 DI-D-7024	82887024	gris graphite	Pour BS 800

Fourniture: Joint décoratif, 4 vis; BS 200 DI-D-... 1 vis

Remarque: Non utilisable sur BS .02 et BS .04.



Jointts décoratifs avec fixation à un ruban à clé

Modèle	N°. de cde	Coloris	Remarque
BS 500 DI-D-1003-LO	82851103*	jaune de sécurité	Pour BS 500
BS 500 DI-D-3001-LO	82853101*	rouge de sécurité	Pour BS 500
BS 500 DI-D-5005-LO	82855105*	bleu de sécurité	Pour BS 500
BS 500 DI-D-6032-LO	82856132*	vert de sécurité	Pour BS 500
BS 500 DI-D-7024-LO	82857124*	gris graphite	Pour BS 500
BS 500 DI-D-1003-LU	82851203*	jaune de sécurité	Pour BS 500
BS 500 DI-D-3001-LU	82853201*	rouge de sécurité	Pour BS 500
BS 500 DI-D-5005-LU	82855205*	bleu de sécurité	Pour BS 500
BS 500 DI-D-6032-LU	82856232*	vert de sécurité	Pour BS 500
BS 500 DI-D-7024-LU	82857224*	gris graphite	Pour BS 500

Fourniture: Joint avec languette sur le haut/le bas, 4 vis

Remarque: LO = languette en haut, LU = languette en bas. Non utilisable pour BS 502 et BS 504.

BOS-Streamline | Accessoires

Cache-vis pour vissages de boîtier

Modèle	N°. de cde	Coloris
BS SA-7024	82800011	gris graphite
BS SA-7035	82800010	gris clair

Fourniture: 20 pièces

Remarque: L'utilisation du joint décoratif DI-D permet de ne pas utiliser les cache-vis (Exception : BS 200 / 202).



Oeillet vissable pour ruban à clé

Modèle	N°. de cde	Coloris
OE-7035	59907035	Gris clair, analogue à RAL 7035
OE-7024	59907024	Gris graphite, analogue à RAL 7024
OE-7038	59907038	Gris agate, analogue à RAL 7038
OE-9005	59909005	Noir, analogue à RAL 9005

Fourniture: 5 œillets vissables pour ruban à clé, matériel de montage inclus

Remarque: Usinage mécanique sur demande. Solidité : max. 15 kg (150 N). Possible jusqu'au type de protection IP 65/DIN EN 60529.



Clip universel

Modèle	N°. de cde	Coloris
UC1 - 7024	34197024	Gris graphite, analogue à RAL 7024
UC1 - 7035	34197035	Gris clair, analogue à RAL 7035
UC1 - 7038	34197038	Gris agate, analogue à RAL 7038
UC1 - 9005	34199005	Noir, analogue à RAL 9005

Fourniture: 1 clip avec matériel de fixation

Remarque: Usinage mécanique et montage sur demande. La fixation du clip n'entraîne aucun changement du type de protection jusqu'à IP 65.

