

# BOS-Ecoline



Pour informations détaillées, merci de vous rendre sur le site : [www.bopla.de](http://www.bopla.de)



- 3 variantes de profilé
- 4 sections de profilé
- 3 longueurs standard en stock
- Longueurs spéciales livrables rapidement
- Couvercle d'extrémité en ABS, analogue à RAL 9005
- Couvercle d'extrémité au choix avec fixation murale injectée
- Version pupitre sur demande

#### Coloris :

Profilé, alu anodisé coloris nature ; couvercle en plastique noir, analogue RAL 9005  
gris moyen, analogue RAL 7037 et coloris spéciaux sur demande

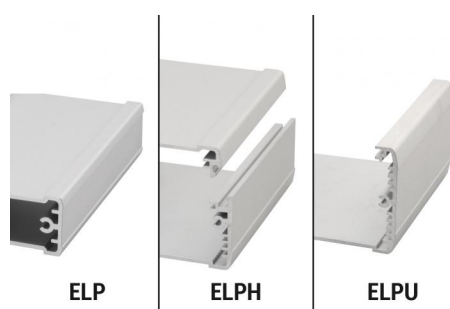
#### Type de protection :

IP 40/DIN EN 60529; ELP avec joint optionnel équipable à IP 54/DIN EN 60529; ELPH avec IP 54/DIN EN 60529 sur demande

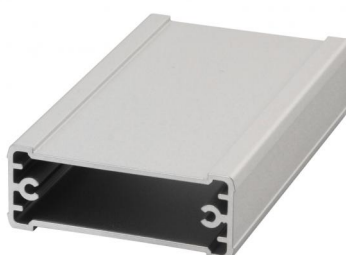
#### Matériau de boîtier :

Profilés extrudés : Al Mg Si 0,5 anodisé ; couvercle en plastique ABS ; détails voir « Informations techniques »

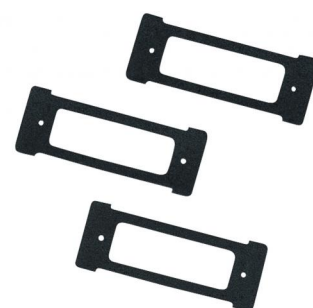
## Des lignes pures et l'aluminium anodisé coloris nature caractérisent ce boîtier en profilé.



Les longueurs flexibles et les variantes de profilés fermés (ELP), divisées horizontalement (ELPH) ou ouvertes sur un côté (ELPU) permettent d'obtenir le boîtier adéquat pour chaque application.



Partie supérieure et inférieure en retrait des profilés pour le montage de claviers membranes jusqu'à 2 mm.



Avec le joint EL...DI, le type de protection de la variante de profilé ELP peut être renforcé de IP 40 à IP 54.



ELP...D – Simple couvercle d'extrémité



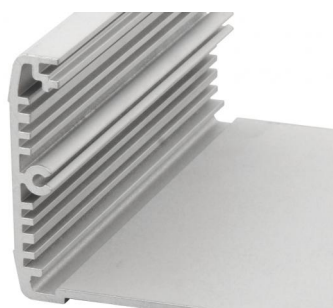
ELP...DW – Couvercle d'extrémité avec fixation murale intégrée



Tous les couvercles d'extrémité sont équipés d'une surface en retrait de 1,5 mm pour la mise en place de claviers membranes.



Bossages de vissage dans le couvercle (par pour ELP 620) qui sont harmonisés avec la hauteur des boutons à faible course pour le montage de cartes C.I. parallèlement à la surface frontale.

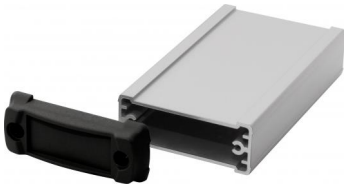


Les profilés de boîtiers sont équipés de rainures pour insérer les cartes C.I. ou les plaques de montage.



Des composants comme les interfaces USB, connecteurs D-Sub, etc. peuvent être montés sur les faces latérales lisses.

## BOS-Ecoline 620 | Boîtiers



Boîtier, fermé, avec couvercles en plastique

Modèle	N°. de cde	A	B	C
ELP 620-0100 D	83062100.S6	57,5	22	100
ELP 620-0150 D	83062150.S6	57,5	22	150
ELP 620-0200 D	83062200.S6	57,5	22	200
ELP 620-0100 DW	83062100.S7	57,5	22	100
ELP 620-0150 DW	83062150.S7	57,5	22	150
ELP 620-0200 DW	83062200.S7	57,5	22	200

Fourniture : 1 profilé de boîtier, 2 couvercles d'extrémité en plastique, 4 vis, 4 cache-vis

Remarque : C correspond à la longueur du profilé, longueurs spéciales sur demande.

D = couvercle d'extrémité sans fixation murale ; DW = couvercle d'extrémité avec fixation murale.



Boîtier, divisé sur l'horizontale, avec couvercles en plastique

Modèle	N°. de cde	A	B	C
ELPH 620-0100 D	83626100.S6	57,5	22	100
ELPH 620-0150 D	83626150.S6	57,5	22	150
ELPH 620-0200 D	83626200.S6	57,5	22	200
ELPH 620-0100 DW	83626100.S7	57,5	22	100
ELPH 620-0150 DW	83626150.S7	57,5	22	150
ELPH 620-0200 DW	83626200.S7	57,5	22	200

Fourniture : 1 profilé de boîtier en 2 parties, 2 couvercles d'extrémité en plastique, 4 vis, 4 cache-vis

Remarque : C correspond à la longueur du profilé, longueurs spéciales sur demande.

D = couvercle d'extrémité sans fixation murale ; DW = couvercle d'extrémité avec fixation murale.



Boîtier, ouvert sur une face, avec couvercles en plastique

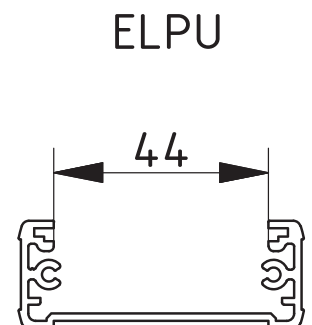
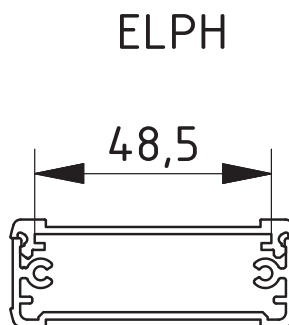
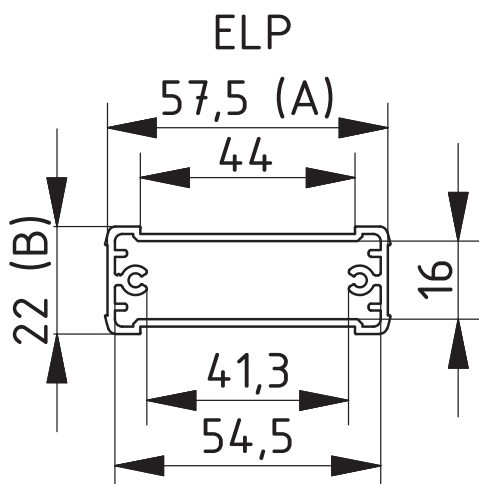
Modèle	N°. de cde	A	B	C
ELPU 620-0100 D	83627100.S6	57,5	22	100
ELPU 620-0150 D	83627150.S6	57,5	22	150
ELPU 620-0200 D	83627200.S6	57,5	22	200
ELPU 620-0100 DW	83627100.S7	57,5	22	100
ELPU 620-0150 DW	83627150.S7	57,5	22	150
ELPU 620-0200 DW	83627200.S7	57,5	22	200

Fourniture : 1 profilé de boîtier, 2 couvercles d'extrémité en plastique, 4 vis, 4 cache-vis

Faces avant pour ELP en accessoires

Remarque : C correspond à la longueur du profilé, longueurs spéciales sur demande.

D = couvercle d'extrémité sans fixation murale ; DW = couvercle d'extrémité avec fixation murale.



Z-2803210

## BOS-Ecoline 840 | Boîtiers

### Boîtier, fermé, avec couvercles en plastique

Modèle	N°. de cde	A	B	C
ELP 840-0100 D	83084100.S6	80	42	100
ELP 840-0150 D	83084150.S6	80	42	150
ELP 840-0200 D	83084200.S6	80	42	200
ELP 840-0100 DW	83084100.S7	80	42	100
ELP 840-0150 DW	83084150.S7	80	42	150
ELP 840-0200 DW	83084200.S7	80	42	200

Fourniture : 1 profilé de boîtier, 2 couvercles d'extrémité en plastique, 4 vis, 4 cache-vis

Remarque : C correspond à la longueur du profilé, longueurs spéciales sur demande.

D = couvercle d'extrémité sans fixation murale ; DW = couvercle d'extrémité avec fixation murale.



### Boîtier, divisé sur l'horizontale, avec couvercles en plastique

Modèle	N°. de cde	A	B	C
ELPH 840-0100 D	83846100.S6	80	42	100
ELPH 840-0150 D	83846150.S6	80	42	150
ELPH 840-0200 D	83846200.S6	80	42	200
ELPH 840-0100 DW	83846100.S7	80	42	100
ELPH 840-0150 DW	83846150.S7	80	42	150
ELPH 840-0200 DW	83846200.S7	80	42	200

Fourniture : 1 profilé de boîtier en 2 parties, 2 couvercles d'extrémité en plastique, 4 vis, 4 cache-vis

Remarque : C correspond à la longueur du profilé, longueurs spéciales sur demande.

D = couvercle d'extrémité sans fixation murale ; DW = couvercle d'extrémité avec fixation murale.



### Boîtier, ouvert sur une face, avec couvercles en plastique

Modèle	N°. de cde	A	B	C
ELPU 840-0100 D	83847100.S6	80	42	100
ELPU 840-0150 D	83847150.S6	80	42	150
ELPU 840-0200 D	83847200.S6	80	42	200
ELPU 840-0100 DW	83847100.S7	80	42	100
ELPU 840-0150 DW	83847150.S7	80	42	150
ELPU 840-0200 DW	83847200.S7	80	42	200

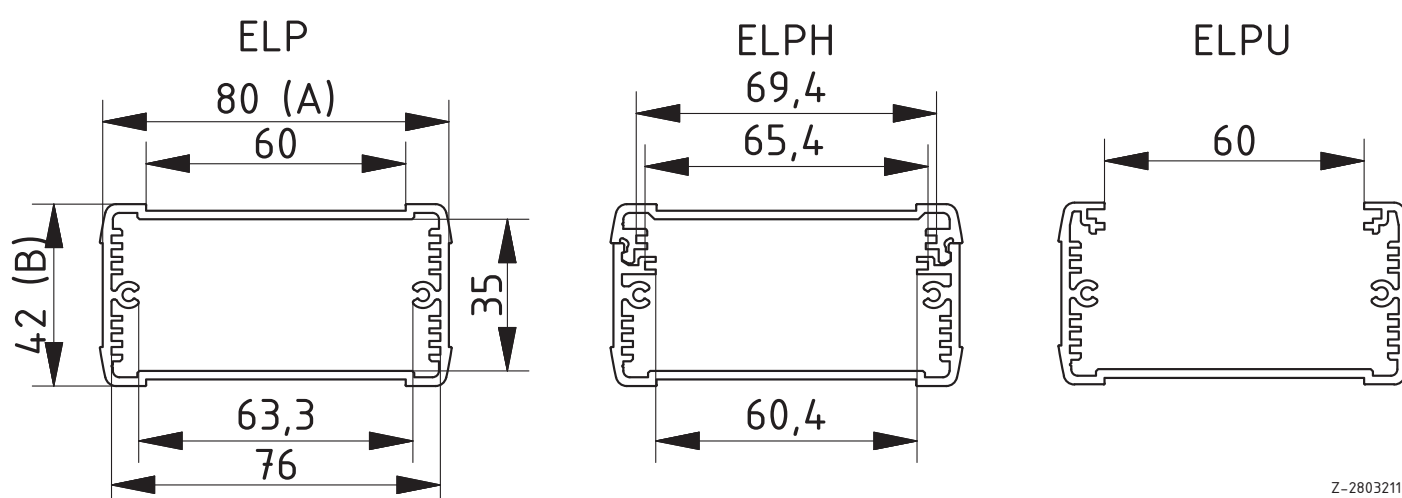
Fourniture : 1 profilé de boîtier, 2 couvercles d'extrémité en plastique, 4 vis, 4 cache-vis



Faces avant pour ELPU en accessoires

Remarque : C correspond à la longueur du profilé, longueurs spéciales sur demande.

D = couvercle d'extrémité sans fixation murale ; DW = couvercle d'extrémité avec fixation murale.



Pour les accessoires, merci de vous reporter à la fin du chapitre.

## BOS-Ecoline ELPH-EU 1050 | Boîtiers format carte Europe



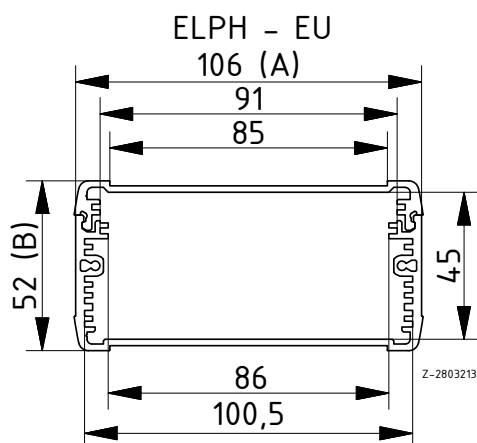
Boîtier, divisé sur l'horizontale, avec couvercles en plastique

Modèle	N°. de cde	A	B	C
ELPH-EU 1050-0100 D	83055100.S6	106	52	100
ELPH-EU 1050-0150 D	83055150.S6	106	52	150
ELPH-EU 1050-0200 D	83055200.S6	106	52	200
ELPH-EU 1050-0100 DW	83055100.S7	106	52	100
ELPH-EU 1050-0150 DW	83055150.S7	106	52	150
ELPH-EU 1050-0200 DW	83055200.S7	106	52	200

Fourniture : 1 profilé de boîtier en 2 parties, 2 couvercles d'extrémité en plastique, 4 vis, 4 cache-vis

Remarque : C correspond à la longueur du profilé, longueurs spéciales sur demande.

D = couvercle d'extrémité sans fixation murale ; DW = couvercle d'extrémité avec fixation murale.



\* = Disponible sur demande.

## BOS-Ecoline 1050 | Boîtiers

Boîtier, fermé, avec couvercles en plastique

Modèle	N°. de cde	A	B	C
ELP 1050-0100 D	83105100.S6	106	52	100
ELP 1050-0150 D	83105150.S6	106	52	150
ELP 1050-0200 D	83105200.S6	106	52	200
ELP 1050-0100 DW	83105100.S7	106	52	100
ELP 1050-0150 DW	83105150.S7	106	52	150
ELP 1050-0200 DW	83105200.S7	106	52	200

Fourniture : 1 profilé de boîtier, 2 couvercles d'extrémité en plastique, 4 vis, 4 cache-vis

Remarque : C correspond à la longueur du profilé, longueurs spéciales sur demande.

D = couvercle d'extrémité sans fixation murale ; DW = couvercle d'extrémité avec fixation murale.



Boîtier, divisé sur l'horizontale, avec couvercles en plastique

Modèle	N°. de cde	A	B	C
ELPH 1050-0100 D	83056100.S6	106	52	100
ELPH 1050-0150 D	83056150.S6	106	52	150
ELPH 1050-0200 D	83056200.S6	106	52	200
ELPH 1050-0100 DW	83056100.S7	106	52	100
ELPH 1050-0150 DW	83056150.S7	106	52	150
ELPH 1050-0200 DW	83056200.S7	106	52	200

Fourniture : 1 profilé de boîtier en 2 parties, 2 couvercles d'extrémité en plastique, 4 vis, 4 cache-vis

Remarque : C correspond à la longueur du profilé, longueurs spéciales sur demande.

D = couvercle d'extrémité sans fixation murale ; DW = couvercle d'extrémité avec fixation murale.



Boîtier, ouvert sur une face, avec couvercles en plastique

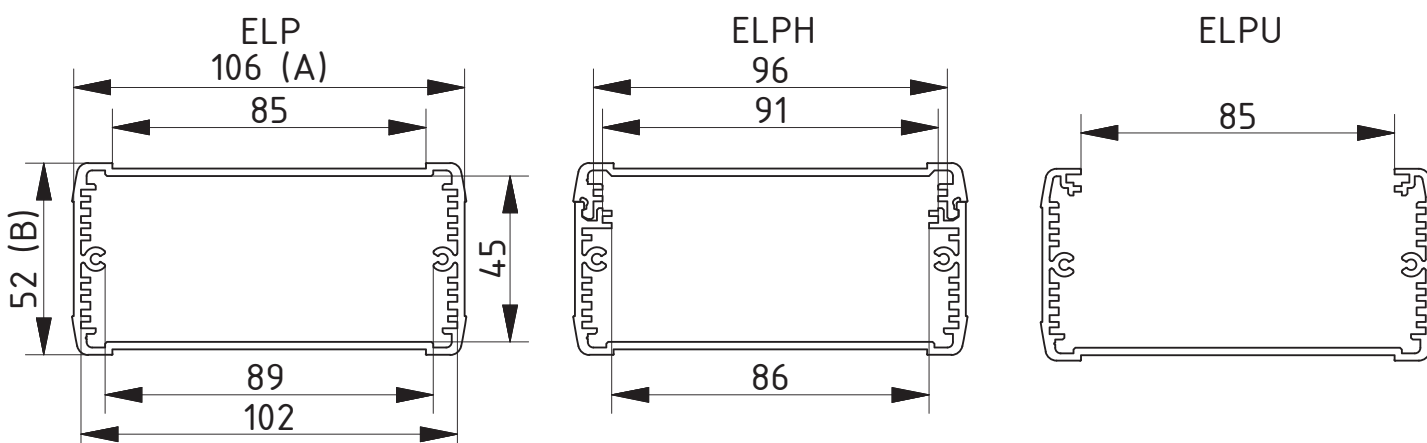
Modèle	N°. de cde	A	B	C
ELPU 1050-0100 D	83057100.S6	106	52	100
ELPU 1050-0150 D	83057150.S6	106	52	150
ELPU 1050-0200 D	83057200.S6	106	52	200
ELPU 1050-0100 DW	83057100.S7	106	52	100
ELPU 1050-0150 DW	83057150.S7	106	52	150
ELPU 1050-0200 DW	83057200.S7	106	52	200

Fourniture : 1 profilé de boîtier, 2 couvercles d'extrémité en plastique, 4 vis, 4 cache-vis

Faces avant pour ELPU en accessoires

Remarque : C correspond à la longueur du profilé, longueurs spéciales sur demande.

D = couvercle d'extrémité sans fixation murale ; DW = couvercle d'extrémité avec fixation murale.



Pour les accessoires, merci de vous reporter à la fin du chapitre.

## BOS-Ecoline 1240 | Boîtiers



### Boîtier, fermé, avec couvercles en plastique

Modèle	N°. de cde	A	B	C
ELP 1240-0100 D	83124100.S6	120	42	100
ELP 1240-0150 D	83124150.S6	120	42	150
ELP 1240-0200 D	83124200.S6	120	42	200
ELP 1240-0100 DW	83124100.S7	120	42	100
ELP 1240-0150 DW	83124150.S7	120	42	150
ELP 1240-0200 DW	83124200.S7	120	42	200

Fourniture : 1 profilé de boîtier, 2 couvercles d'extrémité en plastique, 4 vis, 4 cache-vis

Remarque : C correspond à la longueur du profilé, longueurs spéciales sur demande.

D = couvercle d'extrémité sans fixation murale ; DW = couvercle d'extrémité avec fixation murale.



### Boîtier, divisé sur l'horizontale, avec couvercles en plastique

Modèle	N°. de cde	A	B	C
ELPH 1240-0100 D	83246100.S6	120	42	100
ELPH 1240-0150 D	83246150.S6	120	42	150
ELPH 1240-0200 D	83246200.S6	120	42	200
ELPH 1240-0100 DW	83246100.S7	120	42	100
ELPH 1240-0150 DW	83246150.S7	120	42	150
ELPH 1240-0200 DW	83246200.S7	120	42	200

Fourniture : 1 profilé de boîtier en 2 parties, 2 couvercles d'extrémité en plastique, 4 vis, 4 cache-vis

Remarque : C correspond à la longueur du profilé, longueurs spéciales sur demande.

D = couvercle d'extrémité sans fixation murale ; DW = couvercle d'extrémité avec fixation murale.



### Boîtier, ouvert sur une face, avec couvercles en plastique

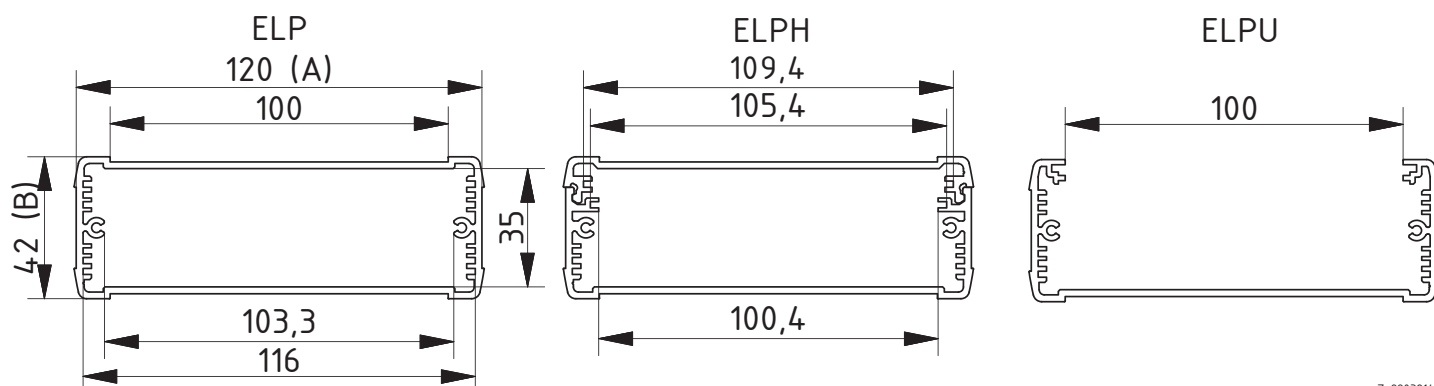
Modèle	N°. de cde	A	B	C
ELPU 1240-0100 D	83247100.S6	120	42	100
ELPU 1240-0150 D	83247150.S6	120	42	150
ELPU 1240-0200 D	83247200.S6	120	42	200
ELPU 1240-0100 DW	83247100.S7	120	42	100
ELPU 1240-0150 DW	83247150.S7	120	42	150
ELPU 1240-0200 DW	83247200.S7	120	42	200

Fourniture : 1 profilé de boîtier, 2 couvercles d'extrémité en plastique, 4 vis, 4 cache-vis

Faces avant pour ELPU en accessoires

Remarque : C correspond à la longueur du profilé, longueurs spéciales sur demande.

D = couvercle d'extrémité sans fixation murale ; DW = couvercle d'extrémité avec fixation murale.



## BOS-Ecoline | Accessoires

### Jointes pour type de protection IP 54, caoutchouc cellulaire

Modèle	N°. de cde	Remarque
EL 620 DI	83206210	Pour ELP(H) 620
EL 840 DI	83208410	Pour ELP(H) 840
EL 1050 DI	83210510	Pour ELP(H) 1050
EL 1240 DI	83212410	Pour ELP(H) 1240

Fourniture : 10 joints

Remarque : N'existe pas pour ELPU ; type de protection IP 54 pour ELPH sur demande



### Faces avant, alu anodisé coloris nature

Modèle	N°. de cde	Remarque
ELPU 620-0100 FP1,5	83628100	Pour ELPU 620-0100, 1,5 mm
ELPU 620-0150 FP1,5	83628150	Pour ELPU 620-0150, 1,5 mm
ELPU 620-0200 FP1,5	83628200	Pour ELPU 620-0200, 1,5 mm
ELPU 840-0100 FP2	83848100	Pour ELPU 840-0100, 2 mm
ELPU 840-0150 FP2	83848150	Pour ELPU 840-0150, 2 mm
ELPU 840-0200 FP2	83848200	Pour ELPU 840-0200, 2 mm
ELPU 1050-0100 FP2	83058100	Pour ELPU 1050(-EU)-0100, 2 mm
ELPU 1050-0150 FP2	83058150	Pour ELPU 1050(-EU)-0150, 2 mm
ELPU 1050-0200 FP2	83058200	Pour ELPU 1050(-EU)-0200, 2 mm
ELPU 1240-0100 FP2	83248100	Pour ELPU 1240-0100, 2 mm
ELPU 1240-0150 FP2	83248150	Pour ELPU 1240-0150, 2 mm
ELPU 1240-0200 FP2	83248200	Pour ELPU 1240-0200, 2 mm

Fourniture : 1 face avant

