

# Alurail



Pour informations détaillées, merci de vous rendre sur le site : [www.bopla.de](http://www.bopla.de)



- 2 tailles de base
- 7 longueurs standards
- Longueurs spéciales sur demande
- Positionnement variable des modules d'extension
- Utilisable comme boîtier mono-platine
- Fixation murale avec forme optimisée
- Kit de mise à la terre en accessoire

#### Coloris :

Profilé, alu anodisé coloris nature ; caches pour profilé gris clair, analogue à RAL 7035 ; coloris spéciaux sur demande.

#### Type de protection :

Selon la construction du boîtier jusqu'à IP 40/DIN EN 60529

#### Matériau de boîtier :

Profilés extrudés : Al Mg Si 0,5 anodisé ; caches en profilé : polyamide 6.6 FR ; détails voir « Informations techniques ».

## Boîtier à rail DIN modulaire en technique de profilé aluminium



Les profilés de base sont disponibles dans les largeurs de 75 mm et 105 mm (prévues pour le montage de cartes Europe).



Configuration individuelle de boîtier par la combinaison de profilés de base avec des profilés pour module aux montages divers.



Montage simple sur un rail DIN selon la norme DIN EN 60715 TH 35 par un logement moulé et un élément clipsable.



La fixation murale disponible en accessoire est l'une des possibilités pour le montage au mur.



Tous les profilés de base et pour module disposent de rainures à différentes hauteurs pour le logement de cartes C.I. et / ou de plaques de montage.



Les caches d'extrémité créent une apparence homogène.



Kit de mise à la terre disponible en option.

## Alurail 75/31 | Profilés de boîtier



### Profilés de base, en une partie

Modèle	N°. de cde	A	B	C
ARP 75/31-52,5	87010525	25,5	75	42,5
ARP 75/31-70	87010700	25,5	75	60
ARP 75/31-105	87011050	25,5	75	95
ARP 75/31-140	87011400	25,5	75	130
ARP 75/31-175	87011750	25,5	75	165
ARP 75/31-210	87012100	25,5	75	200
ARP 75/31-245	87012450	25,5	75	235
ARP 75/31-1000	87010000	25,5	75	990

Fourniture : Profilé de boîtier

Remarque : C correspond à la longueur du profilé, longueurs spéciales sur demande.

Faces avant et caches pour profilé en accessoires.



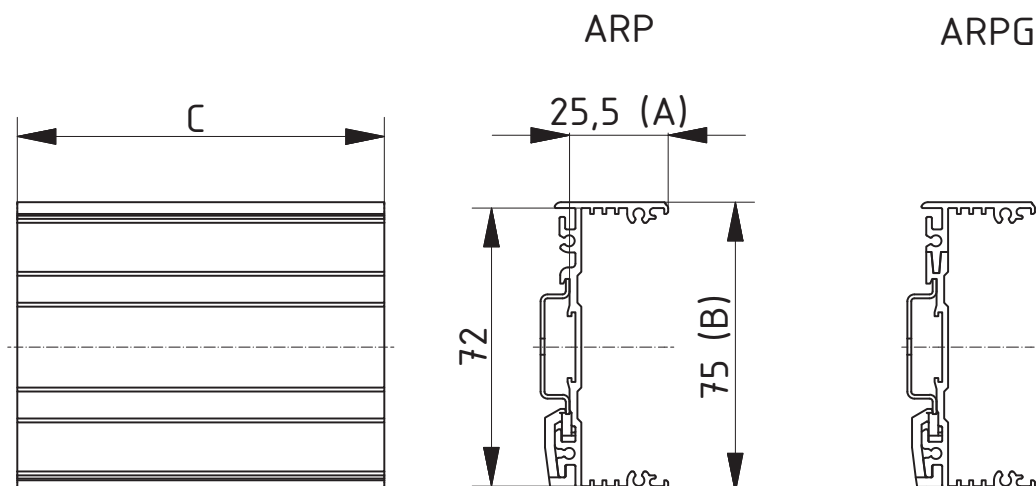
### Profilés de base, divisés

Modèle	N°. de cde	A	B	C
ARPG 75/31-52,5	87030525	25,5	75	42,5
ARPG 75/31-70	87030700	25,5	75	60
ARPG 75/31-105	87031050	25,5	75	95
ARPG 75/31-140	87031400	25,5	75	130
ARPG 75/31-175	87031750	25,5	75	165
ARPG 75/31-210	87032100	25,5	75	200
ARPG 75/31-245	87032450	25,5	75	235
ARPG 75/31-1000	87030000	25,5	75	990

Fourniture : Profilé de boîtier, en 2 parties

Remarque : C correspond à la longueur du profilé, longueurs spéciales sur demande.

Faces avant et caches pour profilé en accessoires.



# Alurail 105/31 | Profilés de boîtier

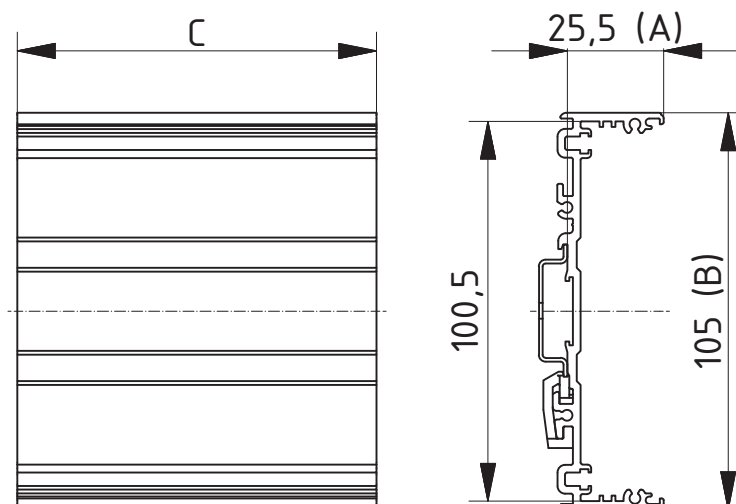
## Profilés de base, en une partie

Modèle	N°. de cde	A	B	C
ARP 105/31-52,5	87020525	25,5	105	42,5
ARP 105/31-70	87020700	25,5	105	60
ARP 105/31-105	87021050	25,5	105	95
ARP 105/31-140	87021400	25,5	105	130
ARP 105/31-175	87021750	25,5	105	165
ARP 105/31-210	87022100	25,5	105	200
ARP 105/31-245	87022450	25,5	105	235
ARP 105/31-1000	87020000	25,5	105	990

Fourniture : Profilé de boîtier

Remarque : C correspond à la longueur du profilé, longueurs spéciales sur demande.

Faces avant et caches pour profilé en accessoires.



Z-2603259

Pour les accessoires, merci de vous reporter à la fin du chapitre.

## Alurail | Profilés pour module 45 à monter sur les profilés de base

### Profilé pour module, en une partie



Modèle	N°. de cde	A	B	C
ARPM 45/27-35	87100350	28,1	45	25
ARPM 45/27-52,5	87100525	28,1	45	42,5
ARPM 45/27-70	87100700	28,1	45	60
ARPM 45/27-105	87101050	28,1	45	95
ARPM 45/27-140	87101400	28,1	45	130
ARPM 45/27-175	87101750	28,1	45	165
ARPM 45/27-210	87102100	28,1	45	200
ARPM 45/27-245	87102450	28,1	45	235
ARPM 45/27-1000	87100000	28,1	45	990

Fourniture : Profilé pour module

Remarque : C correspond aux longueurs de profilé, longueurs spéciales et ponts pour modules pour des montages de modules partiels (sur demande). Caches pour module en accessoires.

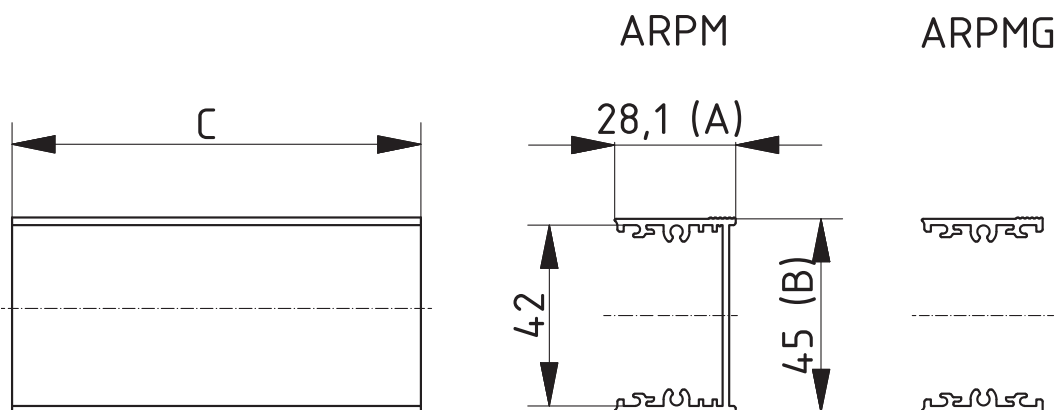
### Profilé pour module, divisé



Modèle	N°. de cde	A	B	C
ARPMG 00/27-35	87120350	28,1	45	25
ARPMG 00/27-52,5	87120525	28,1	45	42,5
ARPMG 00/27-70	87120700	28,1	45	60
ARPMG 00/27-105	87121050	28,1	45	95
ARPMG 00/27-140	87121400	28,1	45	130
ARPMG 00/27-175	87121750	28,1	45	165
ARPMG 00/27-210	87122100	28,1	45	200
ARPMG 00/27-245	87122450	28,1	45	235
ARPMG 00/27-1000	87120000	28,1	45	990

Fourniture : Profilé pour module en 2 parties

Remarque : C correspond aux longueurs de profilé, longueurs spéciales et ponts pour modules pour des montages de modules partiels (sur demande). Caches pour module et faces avant en accessoires.



# Alurail | Profilsés pour module 75 à monter sur les profilés de base

## Profilé pour module, en une partie

Modèle	N°. de cde	A	B	C
ARPM 75/42-35	87110350	43,1	75	25
ARPM 75/42-52,5	87110525	43,1	75	42,5
ARPM 75/42-70	87110700	43,1	75	60
ARPM 75/42-105	87111050	43,1	75	95
ARPM 75/42-140	87111400	43,1	75	130
ARPM 75/42-175	87111750	43,1	75	165
ARPM 75/42-210	87112100	43,1	75	200
ARPM 75/42-245	87112450	43,1	75	235
ARPM 75/42-1000	87110000	43,1	75	990

Fourniture : Profilé pour module

Remarque : C correspond aux longueurs de profilé, longueurs spéciales et ponts pour modules pour des montages de modules partiels (sur demande). Caches pour module et faces avant en accessoires.

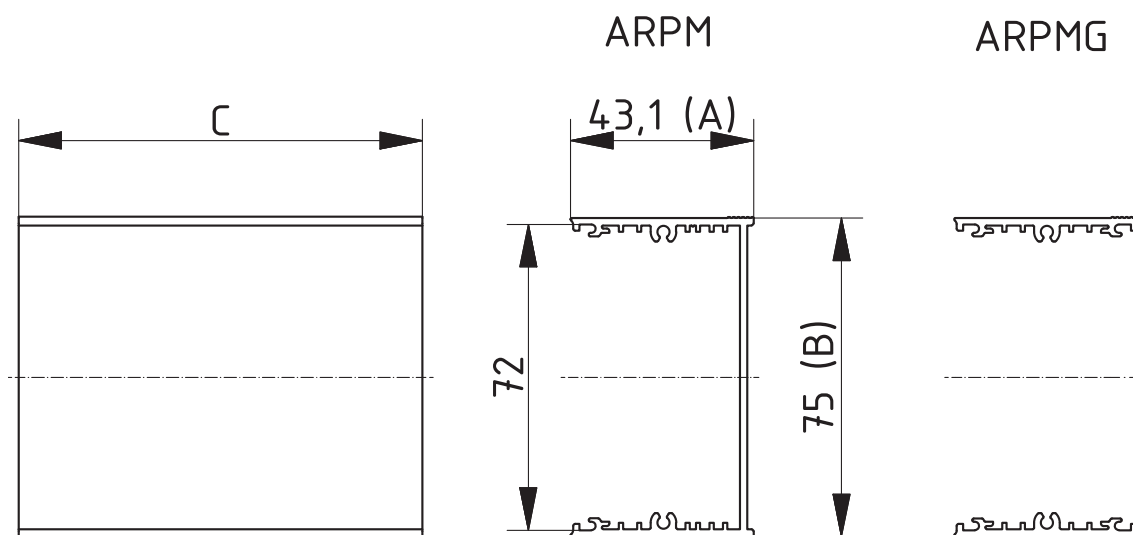


## Profilé pour module, divisé

Modèle	N°. de cde	A	B	C
ARPMG 00/42-35	87130350	43,1	75	25
ARPMG 00/42-52,5	87130525	43,1	75	42,5
ARPMG 00/42-70	87130700	43,1	75	60
ARPMG 00/42-105	87131050	43,1	75	95
ARPMG 00/42-140	87131400	43,1	75	130
ARPMG 00/42-175	87131750	43,1	75	165
ARPMG 00/42-210	87132100	43,1	75	200
ARPMG 00/42-245	87132450	43,1	75	235
ARPMG 00/42-1000	87130000	43,1	75	990

Fourniture : Profilé pour module en 2 parties

Remarque : C correspond aux longueurs de profilé, longueurs spéciales et ponts pour modules pour des montages de modules partiels (sur demande). Caches pour module et faces avant en accessoires.



## Alurail | Accessoires

### Caches pour profilé de base avec perçages pour la fixation du module



Modèle	N°. de cde	Remarque
AR 75/31-KS 1	87301100	Pour ARP(G) 75
AR 105/31-KS 1	87301200	Pour ARP 105

Fourniture : 2 caches en profilé de base, 4 vis de fixation, 1 élément clipsable, 1 vis de positionnement pour élément clipsable

Remarque : Coloris spéciaux sur demande.

### Caches pour profilé de base sans perçages



Modèle	N°. de cde	Remarque
AR 75/31-KS 2	87302100	Pour ARP(G) 75
AR 105/31-KS 2	87302200	Pour ARP 105

Fourniture : 2 caches en profilé de base, 4 vis de fixation, 1 élément clipsable, 1 vis de positionnement pour élément clipsable

Remarque : Coloris spéciaux sur demande.

### Panneaux latéraux pour profilé de base, alu anodisé coloris nature



Modèle	N°. de cde	Remarque
AR 75-KS-AL	87304100	Pour ARP(G) 75/31-...
AR 75/45-KS-AL	87304200	Pour ARP(G) 75/31-... + ARPM(G) 45/27-...
AR 75/75-KS-AL	87304300	Pour ARP(G) 75/31-... + ARPM(G) 75/42-...
AR 105-KS-AL	87304110	Pour ARP 105/31-...
AR 105/45-KS-AL	87304210	Pour ARP 105/31-... + ARPM(G) 45/27-...
AR 105/75-KS-AL	87304310	Pour ARP 105/31-... + ARPM(G) 75/42-...

Fourniture : 2 panneaux latéraux, 4 vis de fixation, 1 élément clipsable, 1 vis de positionnement pour élément clipsable

Remarque: Utilisation en alternative aux profilés/caches pour module. Ainsi un type de construction d'appareils particulièrement étroit peut être réalisé. Au lieu du panneau frontal pour profilé de base AR 75-... FP, il faut utiliser le panneau frontal pour profilé pour module ARM 75-... FP ou bien le panneau frontal pour profilé pour module ARM 105-... FP. Ces panneaux frontaux ou des formes spéciales pour un placement décalé des profilés pour module sont livrables sur demande.

# Alurail | Accessoires

## Caches pour profilé de module

Modèle	N°. de cde	Remarque
ARM 45/27	<b>87303100</b>	Pour ARPM(G) 45
ARM 75/42	<b>87303200</b>	Pour ARPM(G) 75

Fourniture : 2 caches pour profilé de module, 4 vis de fixation, 2 vis de montage

Remarque : Coloris spéciaux sur demande.



## Faces avant pour profilés de base, 2 mm, alu, anodisé coloris nature

Modèle	N°. de cde	Remarque
AR 75-52,5 FP	<b>87400525</b>	Pour ARP(G) 75/31-52,5
AR 75-70 FP	<b>87400700</b>	Pour ARP(G) 75/31-70
AR 75-105 FP	<b>87401050</b>	Pour ARP(G) 75/31-105
AR 75-140 FP	<b>87401400</b>	Pour ARP(G) 75/31-140
AR 75-175 FP	<b>87401750</b>	Pour ARP(G) 75/31-175
AR 75-210 FP	<b>87402100</b>	Pour ARP(G) 75/31-210
AR 75-245 FP	<b>87402450</b>	Pour ARP(G) 75/31-245
AR 75-1000 FP	<b>87400000</b>	Pour ARP(G) 75/31-1000
AR 105-52,5 FP	<b>87410525</b>	Pour ARP(G) 105/31-52,5
AR 105-70 FP	<b>87410700</b>	Pour ARP(G) 105/31-70
AR 105-105 FP	<b>87411050</b>	Pour ARP(G) 105/31-105
AR 105-140 FP	<b>87411400</b>	Pour ARP(G) 105/31-140
AR 105-175 FP	<b>87411750</b>	Pour ARP(G) 105/31-175
AR 105-210 FP	<b>87412100</b>	Pour ARP(G) 105/31-210
AR 105-245 FP	<b>87412450</b>	Pour ARP(G) 105/31-245
AR 105-1000 FP	<b>87410000</b>	Pour ARP(G) 105/31-1000

Fourniture : 1 face avant



## Faces avant pour profilés pour module, 2 mm, alu, anodisé coloris nature

Modèle	N°. de cde	Remarque
ARM 45-35 FP	<b>87420350</b>	Pour ARPM(G) 45(00)/27-35
ARM 45-52,5 FP	<b>87420525</b>	Pour ARPM(G) 45(00)/27-52,5
ARM 45-70 FP	<b>87420700</b>	Pour ARPM(G) 45(00)/27-70
ARM 45-105 FP	<b>87421050</b>	Pour ARPM(G) 45(00)/27-105
ARM 45-140FP	<b>87421400</b>	Pour ARPM(G) 45(00)/27-140
ARM 45-175 FP	<b>87421750</b>	Pour ARPM(G) 45(00)/27-175
ARM 45-210 FP	<b>87422100</b>	Pour ARPM(G) 45(00)/27-210
ARM 45-245 FP	<b>87422450</b>	Pour ARPM(G) 45(00)/27-245
ARM 45-1000 FP	<b>87420000</b>	Pour ARPM(G) 45(00)/27-1000
ARM 75-35 FP	<b>87430350</b>	Pour ARPM(G) 75(00)/42-35
ARM 75-52,5 FP	<b>87430525</b>	Pour ARPM(G) 75(00)/42-52,5
ARM 75-70 FP	<b>87430700</b>	Pour ARPM(G) 75(00)/42-70
ARM 75-105 FP	<b>87431050</b>	Pour ARPM(G) 75(00)/42-105
ARM 75-140 FP	<b>87431400</b>	Pour ARPM(G) 75(00)/42-140
ARM 75-175 FP	<b>87431750</b>	Pour ARPM(G) 75(00)/42-175
ARM 75-210 FP	<b>87432100</b>	Pour ARPM(G) 75(00)/42-210
ARM 75-245 FP	<b>87432450</b>	Pour ARPM(G) 75(00)/42-245
ARM 75-1000 FP	<b>87430000*</b>	Pour ARPM(G) 75(00)/42-1000

Fourniture : 1 face avant





## Alurail | Accessoires



### Fixation murale pour le profilé de base, polyamide

Modèle	N°. de cde	Remarque
AR 52,5 WB	87310525	Pour ARP...-52,5
AR 70 WB	87310700	Pour ARP...-70
AR 105 WB	87311050	Pour ARP...-105
AR 140 WB	87311400	Pour ARP...-140
AR 175 WB	87311750	Pour ARP...-175
AR 210 WB	87312100	Pour ARP...-210
AR 245 WB	87312450	Pour ARP...-245

Fourniture : 2 éléments de fixation murale, 1 rail DIN

Remarque : La longueur des rails DIN est identique à la longueur respective des profilés de base de ARP 75/ARP 105.



### Kit de mise à la terre pour profilés de base

Modèle	N°. de cde
AR-E	87309010

Fourniture : 5 languettes de mise à la terre

Remarque : La languette de mise à la terre est insérée dans le profilé de base. Lors du montage la couche d'oxydation est percée à un endroit, ce qui garantit le contact. Une cosse à sertir pour connecteur plat selon DIN 46244-A6.3-0.8 permet de réaliser une mise à la terre des éléments de boîtiers ou des composants.



### Élément clipsable pour profilés de base adaptés aux rails DIN selon DIN EN 60715 TH 35, polyamide

Modèle	N°. de cde
AR-R	87309020

Fourniture : 5 éléments clipsables, 5 vis de positionnement

Remarque : Selon l'application il peut s'avérer nécessaire d'utiliser un élément clipsable supplémentaire sur les profilés de base longs. Ainsi une fixation optimale du boîtier sur le rail DIN est assurée.



### Ressort de renfort, acier à ressorts

Modèle	N°. de cde
AR-FED-BL	59009382

Fourniture : 1 ressort de renfort

Le ressort de renfort peut être monté en supplément avec l'élément clipsable pour optimiser l'élasticité.

