

Aluplan



Pour informations détaillées, merci de vous rendre sur le site : www.bopla.de



- 2 hauteurs
- Longueur et largeur adaptables individuellement
- 16 tailles de produit standards selon la hauteur disponibles en stock
- Fond et tôles supérieures en aluminium
- Bonnes caractéristiques CEM
- Gamme d'accessoires étendue

Coloris :

Aluplan 50: noir, analogue à RAL 9005 ;
Aluplan 100: gris clair, analogue à RAL 7035 ;
coloris spéciaux sur demande

Type de protection :

IP 65/DIN EN 60529

Matériau de boîtier :

Profilés extrudés : Al Mg Si 0,5 peints par poudrage ; pièces d'angle coulées sous pression : Zn-coulé sous pression ZnAl 4 Cu 1, peint par poudrage ; caches d'angle : PA-GF 15, joint pour pièce d'angle TPV/TPE ; cordon en caoutchouc cellulaire (EPDM) dans la rainure de profilé

Ce boîtier en profilé étanche IP 65 s'adapte avec flexibilité à toutes vos exigences.



La conception du cadre en profilés et pièces d'angle coulées sous pression permet des variations de montage en longueur et en largeur.



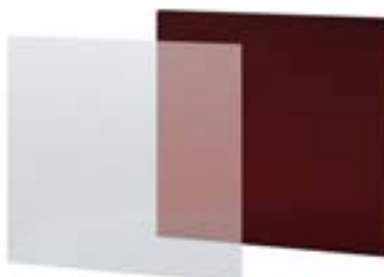
IP 65 grâce à des joints cordon dans les profilés et des joints moulés intégrés dans les pièces d'angle coulées sous pression.



Rainures d'insertion pour bandes taraudées, cartes C.I. et plaques de montage



Possibilité de retirer les plaques de protection sans démontage du cadre pour Aluplan 100.



Au lieu de la face avant en aluminium, des plaques en plastique transparentes ou rouge translucide peuvent être utilisées.



Différents types de fixations murales permettent de procéder à un montage parallèle ou vertical par rapport au mur (seulement pour AP 5...).



Différents types de pieds sont disponibles en accessoires pour soutenir le boîtier.



La poignée basculable peut être utilisée soit comme poignée de transport soit comme béquille (p. ex. pour une application comme boîtier pupitre).



Vissage du boîtier invisible grâce aux cache-vis.

Aluplan AP 5.... | Jeu de profilé pour boîtier



Aluplan AP 5... – jeu de profilé pour boîtier

Modèle	N°. de cde	A	B	C	a1	a2	b1	b2
AP 51010	64051010	143	145	56	132,8	99	132	99
AP 51015	64051015	143	195	56	132,8	99	182	149
AP 51020	64051020	143	245	56	132,8	99	232	199
AP 51025	64051025	143	295	56	132,8	99	282	249
AP 51510	64051510	193	145	56	182,8	149	132	99
AP 51515	64051515	193	195	56	182,8	149	182	149
AP 51520	64051520	193	245	56	182,8	149	232	199
AP 51525	64051525	193	295	56	182,8	149	282	249
AP 52010	64052010	243	145	56	232,8	199	132	99
AP 52015	64052015	243	193	56	232,8	199	182	149
AP 52020	64052020	243	245	56	232,8	199	232	199
AP 52025	64052025	243	295	56	232,8	199	282	249
AP 52510	64052510	293	145	56	282,8	249	132	99
AP 52515	64052515	293	195	56	282,8	249	182	149
AP 52520	64052520	293	245	56	282,8	249	232	199
AP 52525	64052525	293	295	56	282,8	249	282	249

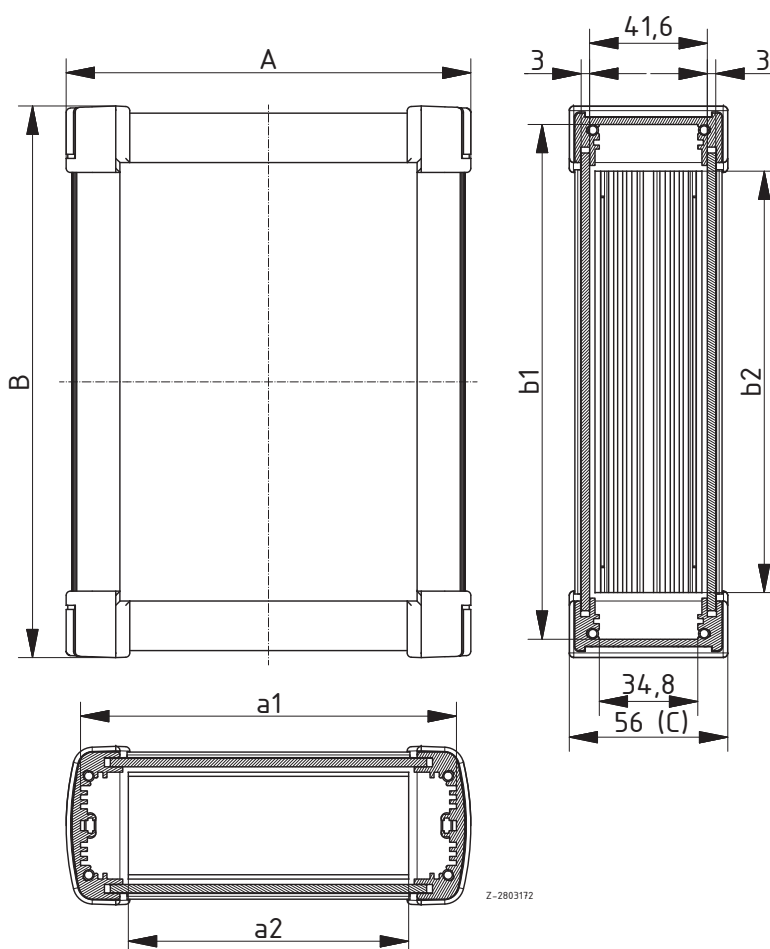
Fourniture: 2 profilés frontaux, joint inclus, 2 profilés latéraux, joint inclus, 4 pièces d'angle injectées, 4 joints pour pièces d'angle, 4 caches, 16 vis, 4 pieds en caoutchouc. Merci de commander séparément les faces avant.

Remarque : La surface extérieure lisse des profilés frontaux est prévue pour recevoir des membranes ou des claviers membrane.

Calcul des dimensions pour les découpes de profilé AP 50 en cas de tailles spéciales:

Longueur du profilé frontal AP 50 = Dimension A – 43mm

Longueur du profilé latéral AP 50 = Dimension B – 45mm



Z-2803172

* = Disponible sur demande.

Aluplan AP 10.... | Jeu de profilés de boîtier

Aluplan AP 10.... – jeu de profilés pour boîtier

Modèle	N°. de cde	A	B	C	a1	a2	b1	b2
AP 102020	64312020	278	278	100	268	199	266,4	199
AP 102030	64312030	278	378	100	268	199	366,4	299
AP 102040	64312040	278	478	100	268	199	466,4	399
AP 102050	64312050	278	578	100	268	199	566,4	499
AP 103020	64313020	378	278	100	368	299	266,4	199
AP 103030	64313030	378	378	100	368	299	366,4	299
AP 103040	64313040	378	478	100	368	299	466,4	399
AP 103050	64313050	378	578	100	368	299	566,4	499
AP 104020	64314020	478	278	100	468	399	266,4	199
AP 104030	64314030	478	378	100	468	399	366,4	299
AP 104040	64314040	478	478	100	468	399	466,4	399
AP 104050	64314050	478	578	100	468	399	566,4	499
AP 105020	64315020	578	278	100	568	499	266,4	199
AP 105030	64315030	578	378	100	568	499	366,4	299
AP 105040	64315040	578	478	100	568	499	466,4	399
AP 105050	64315050	578	578	100	568	499	566,4	499



Fourniture: 2 profilés frontaux, joint inclus, 2 profilés latéraux, joint inclus, 4 pièces d'angle injectées, 4 joints pour pièces d'angle, 4 caches, 16 vis, 4 pieds en caoutchouc. Merci de commander séparément les faces avant.

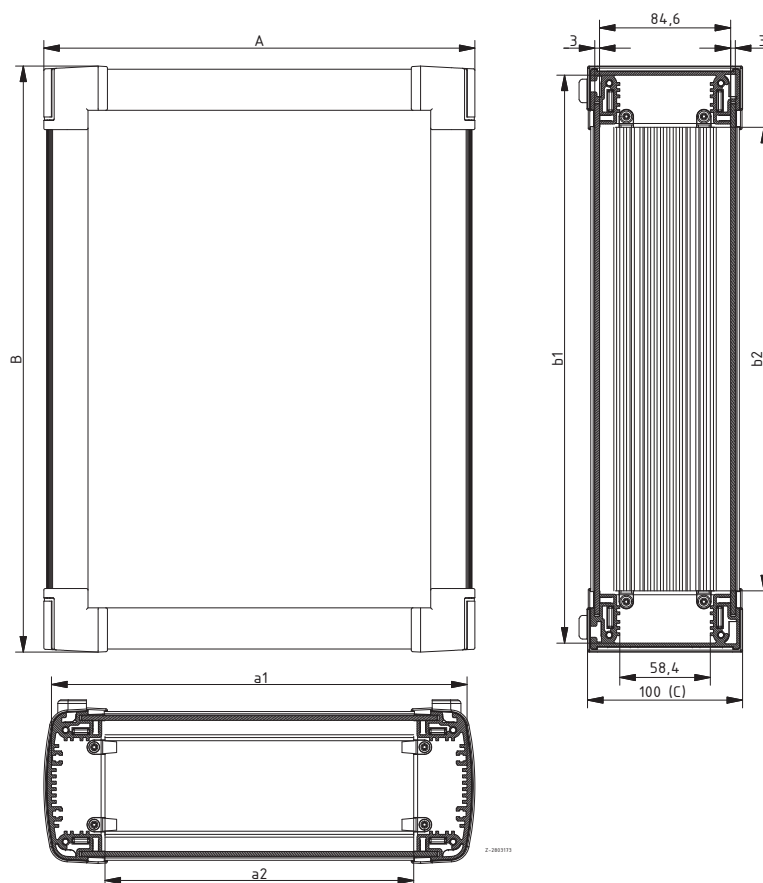
Remarque : La surface extérieure lisse des profilés frontaux est prévue pour recevoir des membranes ou des claviers membrane.

Partie faisant angle : Derrière les caches amovibles (IP 40) la partie faisant angle offre un compartiment de montage pour divers connecteurs. Un vissage mural direct est intégré de façon invisible dans les coins du boîtier.

Calcul des dimensions pour les découpes de profilé AP 100 en cas de tailles spéciales:

Longueur du profilé frontal AP 100 = Dimension A – 78mm

Longueur du profilé latéral AP 100 = Dimension B – 78mm



Pour les accessoires, merci de vous reporter à la fin du chapitre.

Aluplan AP 5 | Accessoires



Poignée pour AP 5...

Modèle	N°. de cde	Remarque
AP 10 HS	64110010	Pour longueur de profilé latéral ou frontal 100 mm
AP 15 HS	64110015	Pour longueur de profilé latéral ou frontal 150 mm
AP 20 HS	64110020	Pour longueur de profilé latéral ou frontal 200 mm
AP 25 HS	64110025	Pour longueur de profilé latéral ou frontal 250 mm

Fourniture : Pièces latérales formant poignée (PA6), profilé (aluminium), joints, vis

Remarque : Usinage des profilés sur demande. La charge maximale est de 300 N.



Fixations murales pour AP 5...

Modèle	N°. de cde	Remarque
AP 50000 WL	64115000	Pour montage mural en parallèle à la face avant
AP 50000 WLS	64115010	Pour montage mural au profilé latéral
AP 50000 WLF	64115020	Pour montage sur l'arrière du profilé frontal

Fourniture : WL : 4 fixations murales (PA6 GF15), 4 caches, vis ;

WLS/WLF : 2 fixations murales (Aluminium, thermolaqué), vis



Kit de pieds pour AP 50..., polyamide

Modèle	N°. de cde	Remarque
AB 1230	39603000	Avec 4 vis à tôle

Fourniture : Kit de pieds, 2 pièces rabattables, 2 pièces fixes, matériel de montage

Remarque : Usinage de la face avant sur demande



Faces avant pour AP 5..., 3 mm

Modèle	N°. de cde	Remarque
AP 01010 FA3	64101010	Pour AP 51010
AP 01015 FA3	64101015	Pour AP 51015
AP 01020 FA3	64101020	Pour AP 51020
AP 01025 FA3	64101025	Pour AP 51025
AP 01510 FA3	64101510	Pour AP 51510
AP 01515 FA3	64101515	Pour AP 51515
AP 01520 FA3	64101520	Pour AP 51520
AP 01525 FA3	64101525	Pour AP 51525
AP 02010 FA3	64102010	Pour AP 52010
AP 02015 FA3	64102015	Pour AP 52015
AP 02020 FA3	64102020	Pour AP 52020
AP 02025 FA3	64102025	Pour AP 52025
AP 02510 FA3	64102510	Pour AP 52510
AP 02515 FA3	64102515	Pour AP 52515
AP 02520 FA3	64102520	Pour AP 52520
AP 02525 FA3	64102525	Pour AP 52525

Fourniture : 1 face avant

Aluplan AP 10 | Accessoires

Profilé mural pour AP 10...

Modèle	N°. de cde	Remarque
APW 20	64350020	Pour boîtiers avec longueur de face avant /du profilé latéral à partir de 200 mm
APW 30	64350030	Pour boîtiers avec longueur de face avant /du profilé latéral à partir de 300 mm
APW 40	64350040	Pour boîtiers avec longueur de face avant /du profilé latéral à partir de 400 mm
APW 50	64350050	Pour boîtiers avec longueur de face avant /du profilé latéral à partir de 500 mm

Fourniture : 1 profilé mural (aluminium)

Remarque : Accrochage direct par la face avant ou le profilé latéral possible



Face avant insérable, IP 65, 3 mm, alu anodisé coloris nature pour AP 10...

Modèle	N°. de cde	Remarque
AP 102020 FA3	64322020	Pour AP 102020
AP 102030 FA3	64322030	Pour AP 102030
AP 102040 FA3	64322040	Pour AP 102040
AP 102050 FA3	64322050	Pour AP 102050
AP 103020 FA3	64323020	Pour AP 103020
AP 103030 FA3	64323030	Pour AP 103030
AP 103040 FA3	64323040	Pour AP 103040
AP 103050 FA3	64323050	Pour AP 103050
AP 104020 FA3	64324020	Pour AP 104020
AP 104030 FA3	64324030	Pour AP 104030
AP 104040 FA3	64324040	Pour AP 104040
AP 104050 FA3	64324050	Pour AP 104050
AP 105020 FA3	64325020	Pour AP 105020
AP 105030 FA3	64325030	Pour AP 105030
AP 105040 FA3	64325040	Pour AP 105040
AP 105050 FA3	64325050	Pour AP 105050

Fourniture : 1 face avant



Face avant vissable, IP 65, 3 mm, alu anodisé coloris nature pour AP 10...

Modèle	N°. de cde	Remarque
AP 102020 FAS3-IP	64342020	Pour AP 102020
AP 102030 FAS3-IP	64342030	Pour AP 102030
AP 102040 FAS3-IP	64342040	Pour AP 102040
AP 102050 FAS3-IP	64342050	Pour AP 102050
AP 103020 FAS3-IP	64343020	Pour AP 103020
AP 103030 FAS3-IP	64343030	Pour AP 103030
AP 103040 FAS3-IP	64343040	Pour AP 103040
AP 103050 FAS3-IP	64343050	Pour AP 103050
AP 104020 FAS3-IP	64344020	Pour AP 104020
AP 104030 FAS3-IP	64344030	Pour AP 104030
AP 104040 FAS3-IP	64344040	Pour AP 104040
AP 104050 FAS3-IP	64344050	Pour AP 104050
AP 105020 FAS3-IP	64345020	Pour AP 105020
AP 105030 FAS3-IP	64345030	Pour AP 105030
AP 105040 FAS3-IP	64345040	Pour AP 105040
AP 105050 FAS3-IP	64345050	Pour AP 105050

Fourniture : 1 face avant avec joint plat monté



Aluplan AP 10 | Accessoires



Poignée pour AP 10...

Modèle	N°. de cde	Remarque
AP 10-20 HS	64360220	Pour boîtier avec longueur de face avant voir de profilé latéral de 200 mm
AP 10-30 HS	64360230	Pour boîtier avec longueur de face avant voir de profilé latéral de 300 mm
AP 10-40 HS	64360240	Pour boîtier avec longueur de face avant voir de profilé latéral de 400 mm
AP 10-50 HS	64360250	Pour boîtier avec longueur de face avant voir du profilé latéral de 500 mm

Fourniture : Pièces latérales formant poignée (PA6), profilé (aluminium), joints, vis

Remarque : Usinage des profilés sur demande. La charge maximale est de 300 N.



Pied pour appareil pour AP 10...

Modèle	N°. de cde
AP 10 GF	64360060

Fourniture : 4 pieds

Remarque : Le pied de l'appareil peut être fixé directement dans les perçages pour les fixations murales existants.



Jeu de charnières pour AP 10...

Modèle	N°. de cde	Remarque
AP 10 SC1	64360110	Montage frontal au profilé frontal
AP 10 SC2	64360120	Montage sur l'arrière du profilé frontal
AP 10 SC3	64360130	Montage frontal au profilé latéral
AP 10 SC4	64360140	Montage sur l'arrière du profilé frontal

Fourniture : 2 charnières (acier, thermolaquées), matériel de fixation inclus

Remarque : Une protection du type IP 65 peut uniquement être atteinte par le vissage de la face avant AP 10... FAS3-IP.

Usinage du boîtier/de la face avant sur demande



Kit de serrure pour AP 10...

Modèle	N°. de cde
AP 10 SHLO	64360050

Fourniture : 1 cylindre, 2 clés.

Remarque : Usinage de la face avant sur demande

Aluplan AP 10 | Accessoires

Kit de fixation et jeu de joints pour AP 10...

Modèle	N°. de cde	Remarque
AP BFS 1	64360010	Kit de fixation pour face avant AP 10... FAS (-IP)
AP BFS 2	64360020	Écrous coulissants M5 adaptés à la rainure en T sur le profilé frontal pour visser différents éléments
AP BFS 3	64360030	Vis et chevilles pour fixer le boîtier ou le profilé mural au mur
AP FAS-IP	64360040	Bande d'étanchéité pour face avant spéciale ou produite par le client pour équipement ultérieur à IP 65.



Fourniture :

AP BFS 1 : 20 vis à tête conique fraisée bombée M4 x 10

AP BFS 2 : 20 écrous coulissants M5

AP BFS 3 : 20 vis à bois 5 x 50 et 20 chevilles Ø 8 x 40

AP FAS-IP : 10 m de bande d'étanchéité adhésive sur une face