

Alu-Topline



Pour informations détaillées, merci de vous rendre sur le site : www.bopla.de



- 4 longueurs standards ; longueur flexible possible
- 2 hauteurs
- Autres dimensions sur demande
- Profilés divisés sur l'horizontale pour montage simplifié
- Surface en retrait pour claviers membranes dans la partie supérieure
- Rainures de montage à l'intérieur
- Fixation murale "invisible" en accessoire

Coloris :

Profilé, alu anodisé coloris nature ; couvercle en plastique noir, analogue à RAL 9005 ou gris graphite, analogue à RAL 7024 ; coloris spéciaux sur demande

Type de protection :

IP 40/DIN EN 60529 ; IP 54/DIN EN 60529 en option

Matériau de boîtier :

Profilés extrudés : Al Mg Si 0,5 anodisé ; couvercle en plastique ABS ; détails voir « Informations techniques »

En raison de sa technique de profilé permet à ce boîtier de s'adapter de façon optimale aux exigences individuelles.



Montage rapide et simple des composants électroniques grâce au profilé de boîtier divisé.



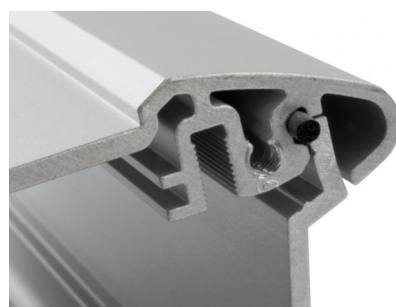
Alu-Topline présente une surface en retrait pour le montage de claviers ou d'éléments de commande comme p. ex. des interrupteurs manuels.



Autres surfaces lisses pour le montage d'interfaces, comme par exemple des connecteurs USB ou D-Sub.



Comme finition de profilé, des caches plastique en gris quartz ou gris graphite sont disponibles.



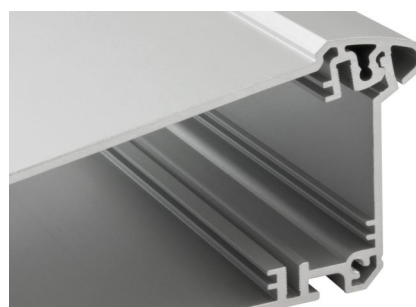
Pour obtenir le type de protection IP 54, il faut monter en usine dans le profilé de boîtier un joint-cordon en plus du joint AT...DI disponible en accessoire.



Le boîtier offre plusieurs possibilités en option pour un fixation murale.



Des longueurs spéciales de profilés ou d'autres modifications peuvent être livrées sur demande.



Les profilés disposent de plusieurs fentes d'insertion ainsi que de canaux à vis pouvant être aussi utilisés pour le montage de cartes C.I.

Alu-Topline | Boîtiers

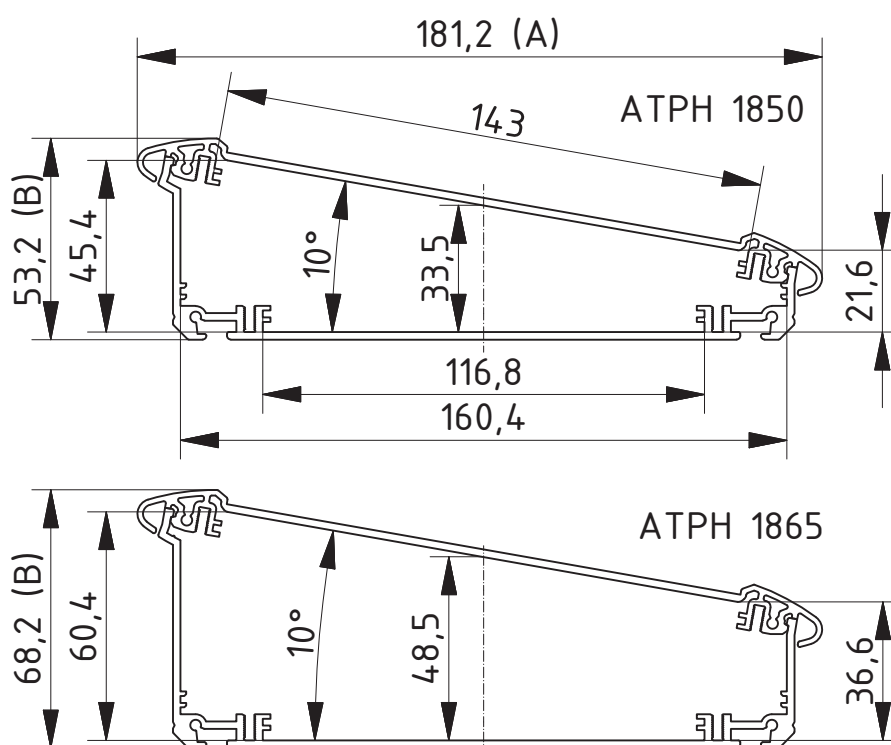


Profils de boîtier divisés horizontalement

Modèle	N°. de cde	A	B	C
ATPH 1850-0150	92850150	181,2	53,2	150
ATPH 1850-0200	92850200	181,2	53,2	200
ATPH 1850-0250	92850250	181,2	53,2	250
ATPH 1850-0300	92850300	181,2	53,2	300
ATPH 1865-0150	92865150	181,2	68,2	150
ATPH 1865-0200	92865200	181,2	68,2	200
ATPH 1865-0250	92865250	181,2	68,2	250
ATPH 1865-0300	92865300	181,2	68,2	300

Fourniture : Profilé de boîtier, en 2 parties

Remarque: Longueurs spéciales sur demand.



Z-2803215

Alu-Topline | Accessoires

Couvercle d'extrémité

Modèle	N°. de cde	Coloris	Remarque
ATD 1850-7024	92050024	gris graphite	Pour ATPH 1850
ATD 1850-9005	92050005	noir	Pour ATPH 1850
ATD 1865-7024	92065024	gris graphite	Pour ATPH 1865
ATD 1865-9005	92065005	noir	Pour ATPH 1865

Fourniture : 2 couvercles, 8 vis, 8 cache-vis



Joint pour type de protection IP 54

Modèle	N°. de cde	Remarque
AT 1850 DI	92050000	Pour ATPH 1850
AT 1865 DI	92065000	Pour ATPH 1865

Fourniture : 5 jeux de joints en caoutchouc cellulaire (dr./g.)

Remarque: Pour obtenir le type de protection IP 54, il faut monter en usine dans le profilé de boîtier un joint-cordon en plus du joint AT...DI disponible en accessoire. Par l'utilisation de joints, la largeur de boîtier augmente d'env. 1,6 mm.



Fixation murale, aluminium

Modèle	N°. de cde	Remarque
AT 1800-0150 WB	92800150	Pour ATPH-0150
AT 1800-0200 WB	92800200	Pour ATPH-0200
AT 1800-0250 WB	92800250	Pour ATPH-0250
AT 1800-0300 WB	92800300	Pour ATPH-0300

Fourniture : 1 profilé mural, 2 vis sans tête

Remarque: Longueurs spéciales sur demand.

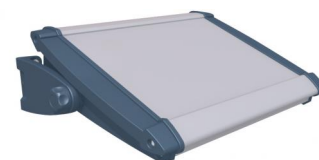


Fixation murale universelle

Modèle	N°. de cde	Coloris	Remarque
AT 0150-7024 UWB	92815024	gris graphite	Pour ATPH-0150
AT 0200-7024 UWB	92820024	gris graphite	Pour ATPH-0200
AT 0250-7024 UWB	92825024	gris graphite	Pour ATPH-0250
AT 0300-7024 UWB	92830024	gris graphite	Pour ATPH-0300

Fourniture : Profilé (aluminium), 2 cornières latérales complètes (PA6), vis, cache-vis

Remarque : Basculable par palier de 10°. Usinage du boîtier sur demande.



Baguette isolante pour le montage des platines sur le profilé

Modèle	N°. de cde	Remarque
AT-IS 00020	92000100	Longueur: 101,5 mm

Fourniture : 1 baguette isolante



Pieds en caoutchouc

Modèle	N°. de cde	Coloris	Remarque
AB - GF	84006700	noir	Polyuréthane, 65-75 Shore

Fourniture : 4 pieds en caoutchouc

