

# Afficheur pour codeur absolu à sorties parallèles

Affichage LED grand format, hauteur 14 mm, 6 digits

Format DIN 48 x 96 mm

**OBSOLÈTE**

NA1218



NA1218

### Points forts

- Affichage 6 digits avec signe, LED rouge 14mm
- S'utilise avec tous codeurs absolus à sorties parallèles
- Alimentation 24 VDC

### Caractéristiques techniques

#### Codeur absolu à sorties parallèles

Monotour ou multitour

Code Gray, binaire ou BCD

De résolution jusqu'à 24 bits

Facteur de conversion

Valeur de positionnement avec signe

Avec un codeur absolu, toute opération de recalage devient inutile, même si le mobile s'est déplacé en l'absence d'alimentation.

#### Entrées parallèles

Compatibles NPN ou PNP par pont à réaliser au niveau du connecteur, borne 5

Tension de commande 12 à 24 VDC

Alimentation 24 VDC

Consommation 7 VA

Poids 300 g

Température d'utilisation 0 °C ... +60°C

Protection en façade IP65

Dimensions 48 x 96 x 121 mm

Découpe 45 x 92 mm

Boîtier encastrable Fixation par étrier fourni

#### Raccordement

1 connecteur débrochable avec bornes à visser, section 1,5 mm<sup>2</sup> max., 1 connecteur Sub-D 37 points femelle.

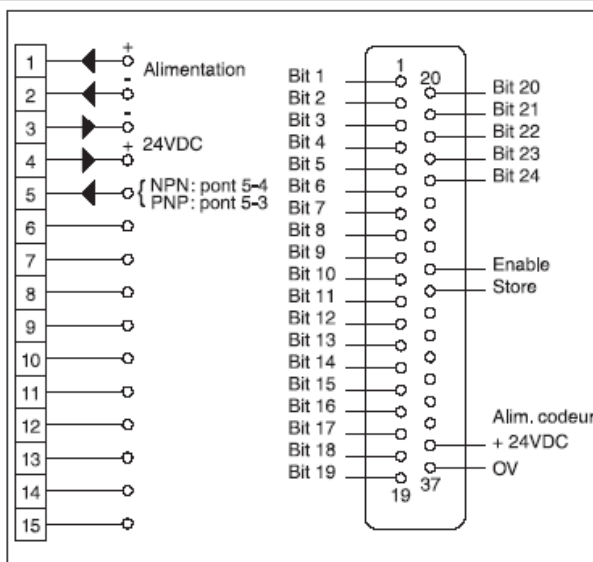
Conformité DIN EN 61010-1 Classe de protection II  
Surtension catégorie II  
Degré de pollution 2

Emission DIN EN 61000-6-3

Choc DIN EN 61000-6-2

Conformités CE

### Raccordement



**Remarque :** les entrées sont compatibles

- NPN en reliant la borne 5 à la borne 4
- PNP en reliant la borne 5 à la borne 3

### Référence de commande

NA1218. A03A01