

Thermomètres bimétalliques TB Ø 80 - 100 - 160

Application	contrôle et surveillance pour chaufferies, chauffe-eau, installations de climatisation, de séchage, de réfrigération, construction de machines et d'appareils, industrie textile, etc.
Gamme de température	-30 ... 500°C
Limite d'erreur	selon EN 13190, jusqu'à 250°C, classe 1 au-dessus 250°C, classe 2
Cadran	blanc, graduation noire, selon EN 13190
Aiguille	aluminium, anodisée noire, selon EN 13190
Regard en verre	verre normal, matière synthétique pour les dispositifs complémentaires avec réglage
Classe de protection	IP 50 selon EN 60529
Accessoires	Raccords coulissants et douilles de protection (doigts de gant). Consulter les fiches techniques B51 T6.115 et B51 T6.215. Fixation arrière J 70148.0001.

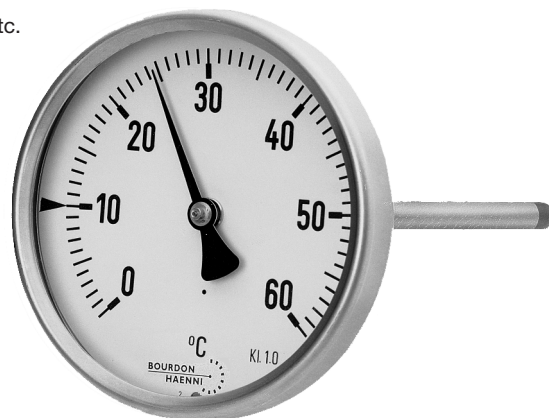


Tableau de sélection

TB xxx / xxx.xxx	
Genre de construction	
standard IP 50	TB
Dimension nominale	
DN 80	80
DN 100	100
DN 160	160
Boîtier et manchon	
acier inoxydable 1.4301 (AISI 304)	2
Forme de construction	
montage direct (fixation arrière disponible, voir page suivante)	1
Sortie du tube plongeur	
radiale (uniquement pour DN 80 et 100)	1
concentrique au dos	2
Indication	
standard	1
Tube plongeur diamètre/matière	
8 mm, alliage de cuivre (jusqu'à 250°C uniquement)	5
8 mm, acier inoxydable 1.4571 (AISI 316 Ti)	6
Plongeur longueur d'installation I	
100 mm	2
160 mm	4
250 mm	6
400 mm	7
600 mm	8
1000 mm (longueur maximale disponible)	9

Echelles

Repère	Echelles °C
53T ¹⁾	-10 ... 30
52T	-20 ... 40
54T	-20 ... 60
61T	-30 ... 30
51T	-30 ... 70
10T ¹⁾	0 ... 40
11T	0 ... 60
27T	0 ... 80
12T	0 ... 100
20T	0 ... 120
13T	0 ... 160
22T	0 ... 200
14T	0 ... 250
15T	0 ... 400
30T	100 ... 500

Remarque

¹⁾ Seulement pour instruments Ø 80 et 100, longueur maximale du plongeur 160 mm.

Exécutions spéciales

Exécutions spéciales, voir T1.905



Baumer

Indications d'utilisation

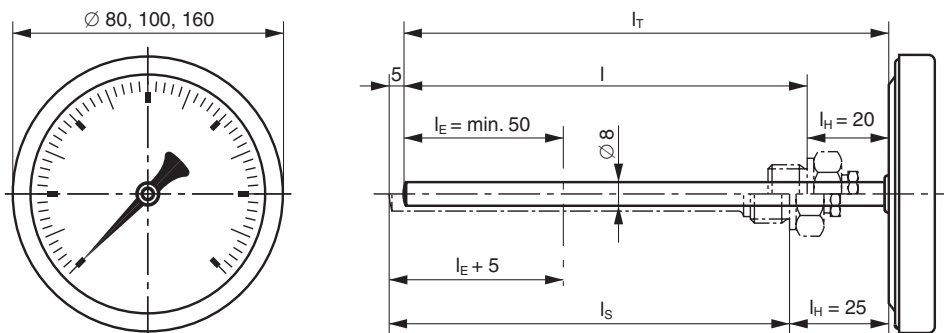
La limite d'erreur spécifique des instruments n'est valable que si la dimension (l_E) 50 resp. 55 est respectée.

Le boîtier ne doit pas être exposé à un rayonnement de chaleur de plus de 110°C. Si aucune isolation n'est prévue entre le montage et le boîtier, la distance l_H comprise, entre le boîtier et le raccord (respectivement la douille de protection) doit être augmentée.

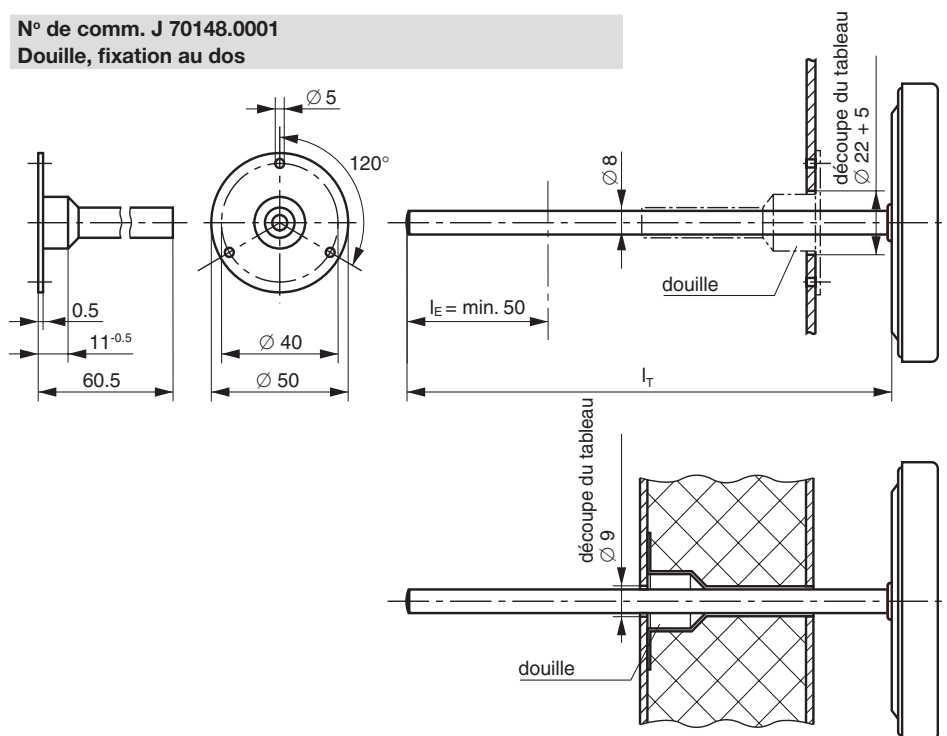
Encombrement

Montage direct sans rebord
Forme de construction/sortie plongeur 12

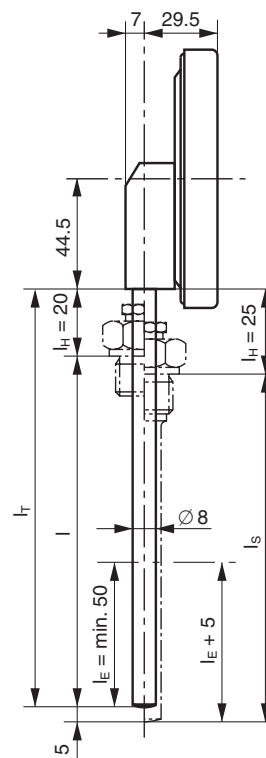
DN 80, 100, 160



N° de comm. J 70148.0001
Douille, fixation au dos



Montage direct sans rebord
Forme de construction/sortie plongeur 11



Dimensions et poids

DN	d_1	Poids sans tube plongeur en kg		Poids par 100 mm plongeur en kg
		forme constr./ sortie plong.	11 12	
80	80	0,19	0,14	0,017
100	100	0,27	0,16	
160	160	-	0,41	

T1.110/FR/2007-04-13 Cette notice ne peut être reproduite qu'en totalité.