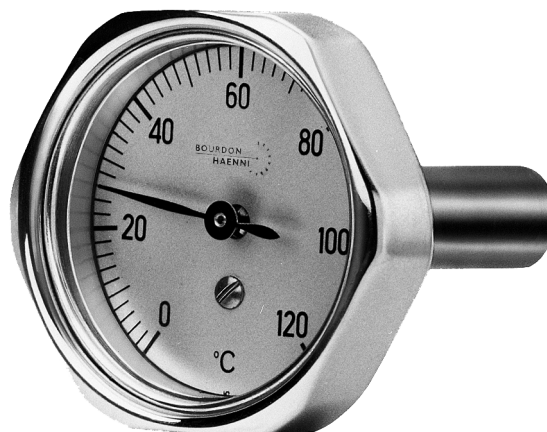


# Petit thermomètre bimétallique TB 32 Ø 34,5

<b>Application</b>	mesure de température des liquides et pièces fixes de machines avec de lentes variations de température
<b>Gamme de température</b>	0 ... 250°C
<b>Limite d'erreur</b>	± 1% de l'étendue de l'échelle
<b>Cadran</b>	aluminium brossé graduation noire succession de traits et chiffres selon feuille T0.305
<b>Aiguille</b>	acier, verni noir
<b>Regard en verre</b>	verre normal, tenu par une bague de serrage
<b>Classe de protection</b>	IP 50 selon DIN EN 60529



## Tableau de sélection

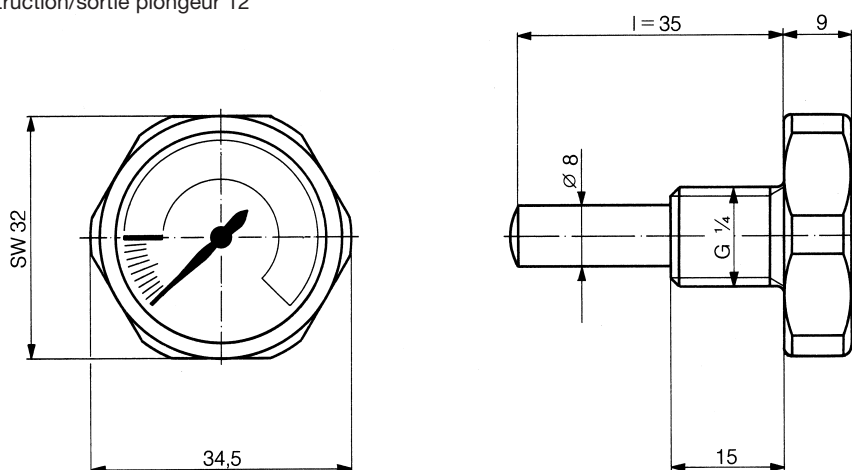
<b>Genre de construction</b>	standard	<b>TB xx / xxx.xxx</b>
<b>Dimension nominale</b>	6 pans SW 32	32
<b>Boîtier</b>	laiton nickelé	8
<b>Forme de construction</b>	montage direct	1
<b>Sortie du tube plongeur</b>	concentrique au dos	2
<b>Indication</b>	standard	1
<b>Plongeur diamètre/matière</b>	8 mm, G $\frac{1}{4}$ , alliage de cuivre nickelé, standard	5
<b>Plongeur longueur d'installation I</b>	35 mm	1

### Echelles

Repère	Echelles °C
20 T	0 ... 120
21 T	0 ... 150
22 T	0 ... 200
14 T	0 ... 250

## Encombrement

Montage direct concentrique au dos  
forme de construction/sortie plongeur 12



Poids env. 45 g

T1.210/FR/2007-04-13 Cette notice ne peut être reproduite qu'en totalité.