

TEP1 Sonde thermométrique en platine

Boîtier anti-déflagrant

LCIE 02 ATEX 6363X

CE 0081



II 2 G et D
EExd IIC T6 ou T5
IP6X, T +80°C ou T +95°C



Sonde à résistance platine 3 fils, permettant d'effectuer des mesures jusqu'à 50 m entre sonde et conditionneurs-transmetteurs. Une longueur minimale d'immersion de 60 mm dans le fluide est nécessaire, compte tenu de la longueur de l'élément sensible.

Caractéristiques (20°C)

Etendue de mesure	-200 ... 400°C
Précision en °C	(0,3 + 0,005 xt)
Longueur du plongeur "P"	100 - 160 - 250 - 400 - 600 mm
Élément sensible	Résistance de platine 100 ohms ±0,12 ohm à 0°C selon EN60751. Simple.
Sonde	Élément sensible protégé par un enrobage en céramique.
Protection de la sonde	Tube acier inox 316 Ti.
Diamètre du plongeur	Ø 6 mm.
Montage	Sonde simple : «T» 3 fils

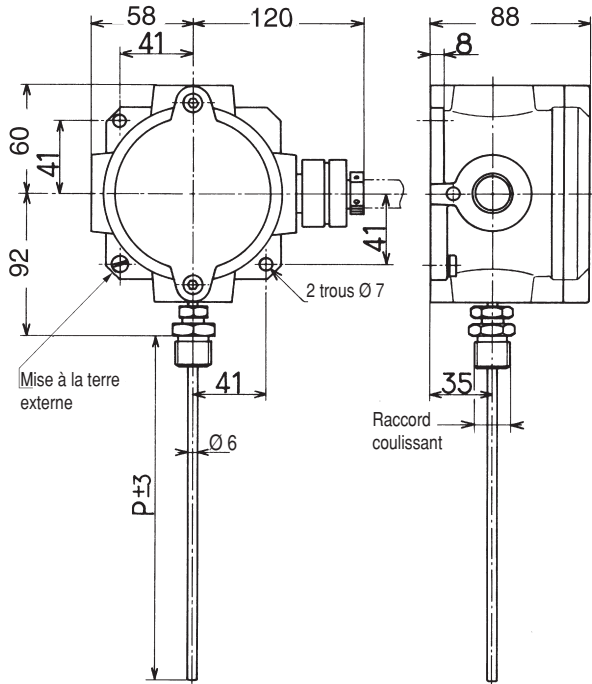
Précision en fonction de la température

Température °C							
-200	-150	-100	0	+100	+200	+300	+400
Tolérances ± °C							
1.3	1.05	0.8	0.3	0.8	1.3	1.8	2.3

Tableau des valeurs de la résistance des sondes normalisées en fonction de la température

°C	Ohms	°C	Ohms
-200	18.52	+120	146.07
-180	27.10	+140	153.58
-160	35.54	+160	161.05
-150	39.72	+180	168.48
-140	43.88	+200	175.86
-120	52.11	+220	183.19
-100	60.26	+240	190.47
-80	68.33	+260	197.71
-60	76.33	+280	204.90
-40	84.27	+300	212.05
-20	92.16	+320	219.15
0	100.00	+340	226.21
+20	107.79	+360	233.21
+40	115.54	+380	240.18
+60	123.24	+400	247.09
+80	130.90		
+100	138.51		

Options



Sur demande le presse-étoupe peut-être monté à gauche

Étanchéité du presse-étoupe prévue pour câbles \varnothing 3 à 9 mm, non comprise la tresse de blindage.
 \varnothing maxi du câble avec blindage : 22 mm

Masse : 1,200 kg

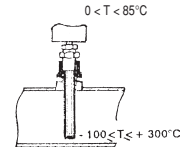


Fig. 1

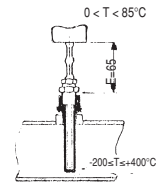


Fig. 2

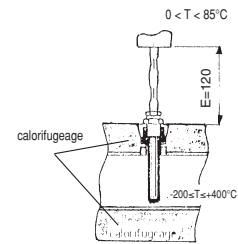
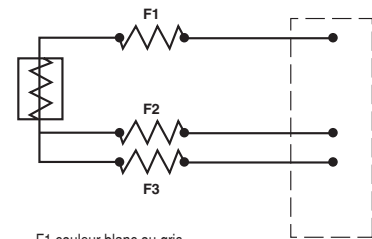


Fig. 3



F1 couleur blanc ou gris
 F2 - F3 couleur rouge

Codification - TEP1

		T E P 1		
Modèle	1 ^e caractère	T	E	P 1
Température				
Type	2 ^e ... 4 ^e caractère	E	P	1
Boîtier antidéflagrant				

Après l'identification du produit : TEP1, énumérer les caractéristiques dans l'ordre ci-dessous :

Longueur plongeur : 100, 160, 250, 400, 600, 1000 mm, autres

Élément sensible : simple

Raccord fixation : G1/4, 1/4 NPT mâle, 1/4 NPT femelle (option), G1/2, 1/2 NPT