

# InLine, Raccord en ligne

## Raccord aseptique

Mesure de la pression et de la température  
»sur le site«

Conforme aux directives et aux normes 3A, FDA,  
EHEDG et EN 1672-2

Réduit les difficultés de soudage et de finition

Développé pour le transmetteur de pression  
FlexBar HRT et le transmetteur de température  
CombiTemp



## Description

La raccord InLine est un système de conduits aseptiques possédant un ou deux raccords intégrés pour des connexions 3A/DN38 prêtes à être soudées sur les conduits du processus, présentant une finition polie.

Les conduits s'adaptent aux versions 3A/DN38 du transmetteur de pression FlexBar HRT à membrane affleurante ainsi qu'au capteur CombiTemp Pt100.

Les produits en acier inoxydable sont conformes aux exigences strictes des instituts de référence de l'industrie alimentaire, EHEDG, FDA et 3A.

Des certificats pour le raccord en ligne peuvent être obtenus pour les matériaux, joints toriques et rugosité de surface.

Le conduit InLine à 2 raccords est le meilleur choix pour les utilisateurs désirant mesurer précisément la température et la pression sur site sans avoir de zones mortes comme dans les systèmes conventionnels.

Le système est aisément soudable dans les conduits nouveaux ou déjà existants, et assure des connexions aseptiques sans la traditionnelle et coûteuse finition de surface.

## Données techniques

### Données mécaniques

<b>Matériaux</b>	Acier inox. rés. aux acides, AISI 316 L/W.1.4404
<b>Surface interne</b>	$R_a < 0,4 \mu\text{m}$ (électropolie)
<b>Surface externe</b>	Enrobée de verre
<b>Certificat 3A</b>	3A - 930
<b>Vibrations</b>	Lloyds Register, test 2

### Caractéristiques

Fabriqué selon les recommandations, les standards et les exigences de 3A, FDA, EHEDG, EN1672-2.

### Recyclage (produit et emballage)

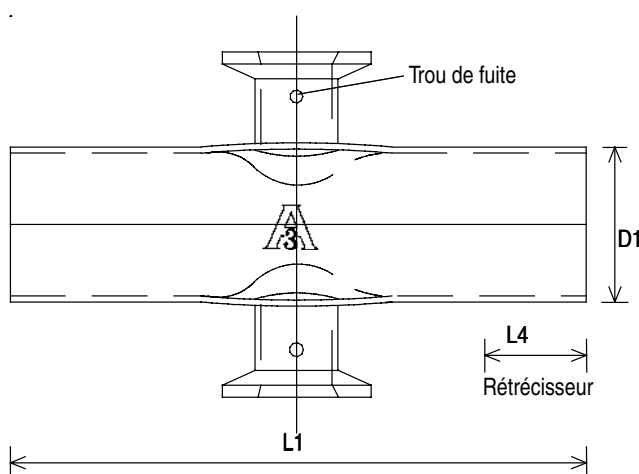
Selon les lois nationales en vigueur ou par retour chez Baumer

## Codes de commande - InLine

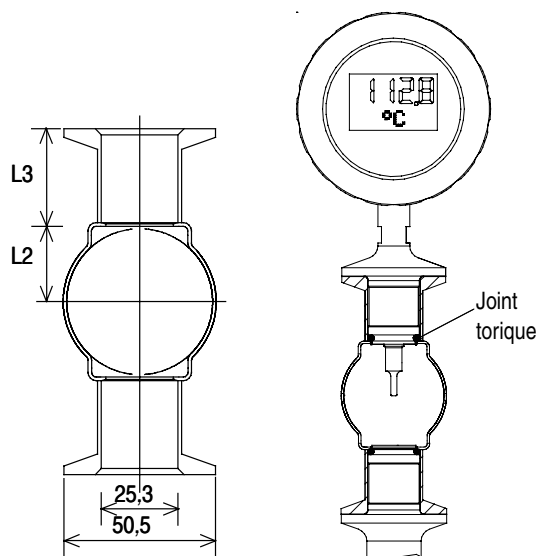
						81 26 - 9xx
Grandeur (ISO 2037)	Type	Pression	Longueur	Grosseur	Approbation	
DN38	Raccord simple	PN40	140	1,2		34
DN38	Raccord double	PN40	140	1,2		35
DN51	Raccord simple	PN30	190	1,2		36
DN51	Raccord double	PN30	190	1,2		37
DN63,5	Raccord simple	PN30	190	1,6	3A - 930	48
DN63,5	Raccord double	PN30	190	1,6	3A - 930	49
DN76,1	Raccord simple	PN25	190	1,6	3A - 930	44
DN76,1	Raccord double	PN25	190	1,6	3A - 930	45
DN101,6	Raccord simple	PN20	190	2,0	3A - 930	46
DN101,6	Raccord double	PN20	190	2,0	3A - 930	47

## Dimensions

[mm] Le conduit en ligne est disponible avec un ou deux raccords 3A/DN38.



Conduit InLine, raccord double, vue de côté



Raccord double, vue de face

Mesure aseptique sur site

## Dimensions

Dim.	DN38	DN51	DN63	DN76	DN101
L1	140	190	190	190	190
L2	19,8	25,9	32	39	52
L3	32,5	32,5	32,5	32	32
L4	20	45	45	45	45
D1	38	51	63,5	76,1	101,6

## Accessoires

### Joint toriques, certifiés FDA

NBR (5 unités)	DN38	Code 81 26-971
EPDM (5 unités)	DN38	Code 81 26-972
FPM (5 unités)	DN38	Code 81 26-973

### Certificats

Rugosité	Code 0923 1111
Matériaux 3.1.b	Code 81 26-999

Pour d'autres accessoires, se référer à la fiche technique „FlexBar HRT Accessoires“

FR/2007-07-13 Cette notice ne peut être reproduite qu'en totalité.