

EE4TR Capteurs-transmetteurs de température à enveloppe antidéflagrant

Conformes aux exigences les plus sévères de compatibilité électromagnétique CE

Transmetteurs 4-20 mA, 2 fils

Etendues de mesure de -200 ... + 400°C

Protection : foudre (option)

LCIE 02 ATEX 6363 X

CE 0081



II 2 G et D
EExd IIC T6 ou T5

Zones dangereuses: Zone 1, 2, 21, 22

Capteurs-transmetteurs de température (sonde platine PT100 selon norme CEI 751) à sortie 4-20 mA, conçus pour la mesure de température en milieu industriel.

Boîtier antidéflagrant aluminium (AS7G06), peinture époxy, IP65



Caractéristiques (20°C)

Caractéristiques mécaniques

Matériaux en contact avec le fluide Plongeur en inox 316 Ti
Raccord en inox 316 L

Ces transmetteurs peuvent être équipés de

Puits thermométriques Soudé : AGW (TGS)
Foré : AGF (TGF)

Bride TBR

Etendues de mesure (°C)

- 200 ... + 50	0 ... + 160
- 120 ... + 40	0 ... + 200
- 50 ... + 50	0 ... + 250
- 20 ... + 40	0 ... + 300
0 ... + 60	0 ... + 400
0 ... + 100	

Autres plages de température sur demande

Longueur standard de la sonde (cote P)

100 - 160 - 250 - 400 - 600 - 1000 mm

Utilisation des extensions (E) suivant température (°C)

Type de montage	-200	-100	0	100	200	300	400
Sans raccord	[Bar chart showing extension lengths]						
Avec raccord	[Bar chart showing extension lengths]						
Avec E 65 mm + raccord	[Bar chart showing extension lengths]						
Avec E 120 mm + raccord	[Bar chart showing extension lengths]						

Avec l'extension 120 mm le calorifuge ne devra pas dépasser une épaisseur max. de 60 mm.

Caractéristiques électriques

Alimentation

U = 28 V

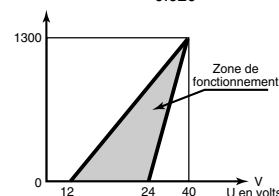
Puissance de sortie dissipée limitée à 2 W

Signal de sortie

4-20 mA, 2 fils

Résistance de charge

R en ohms $R < \frac{U - 12}{0.020}$



Précision (20°C)

± 0,25% de l'EM (par rapport à la droite des extrêmes)

Température d'utilisation Ambiante

Homologation T6 pour : -25 ≤ T ≤ 40°

Homologation T5 pour : -25 ≤ T ≤ 70°

Influence de la T° ambiante

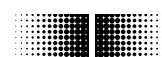
< 0,01% EM/°C

Connecteur, indice de protection

IP65

Conformité CE

Directive 89/336 CE (EN50082-1 et -2, EN50081-1 et -2) avec câble blindé, blindage relié aux 2 extrémités.



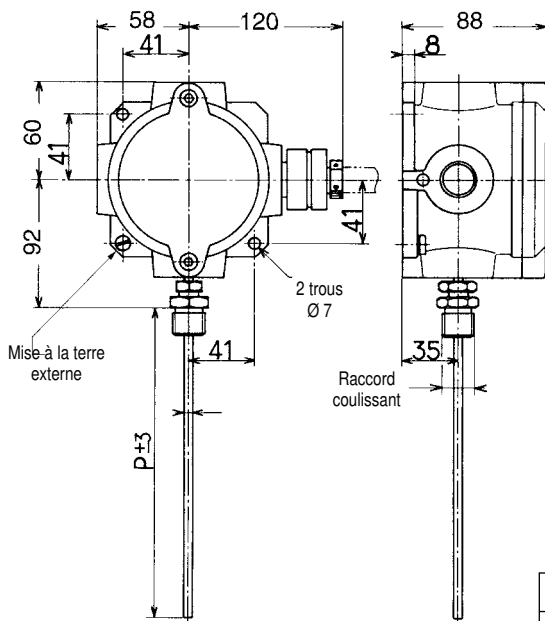
Baumer

Dimensions (mm)

Options

EE4TR

(représenté sans extension)



câble Ø 3 à 9 (hors blindage)

Poids : 1,2 kg

Options non codifiées (à libeller en clair après la codification)

- Extension 65 mm
- Extension 120 mm
- Autres étendues de mesure (400°C max.)
- Autres longueurs de plongeur (100 mm max.)
- Protection contre la foudre

	E (mm)
Sans extension	25
Extension 65	65
Extension 120	120

Codification

		EE4TRxxx
Type	1'...5' caractère	
Capteur-transmetteur en boîtier ADF		EE4TR
Etendue de mesure en °C	6' caractère	
Identification		
702	-200 ... 50	1
708	-120 ... 40	2
721	-50 ... 50	3
725	-20 ... 40	4
747	0 ... 60	5
751	0 ... 100	6
757	0 ... 160	7
761	0 ... 200	8
766	0 ... 250	9
771	0 ... 300	0
781	0 ... 400	A
autres étendues de mesure		X
Longueur du plongeur	7' caractère	
100 mm		1
160 mm		2
250 mm		3
400 mm		4
600 mm		5
autres longueurs		X
Raccord coulissant	8' caractère	
sans raccord		0
G¼		2
G½		3
¼ NPT		5
½ NPT		6
Extension	9' caractère	
sans		A
65 mm		C
120 mm		D

FR/04-2007 Cette notice ne peut être reproduite qu'en totalité