

# Douilles de protection pour plongeurs Ø 4 mm

<b>Application</b>	liquides, gaz, vapeurs
<b>Matière</b>	laiton acier inox 1.4571
<b>Exécution</b>	filetage gaz filetage métrique sur demande

## Données techniques

Temp. max. °C	Pression max. en bar	
	laiton	ac. inox
100	64	250
250	25	160
400	-	125
600	-	100



## Tableau de sélection

Douille de protection avec filetage **T 9093.xx**

### Filetage et matière

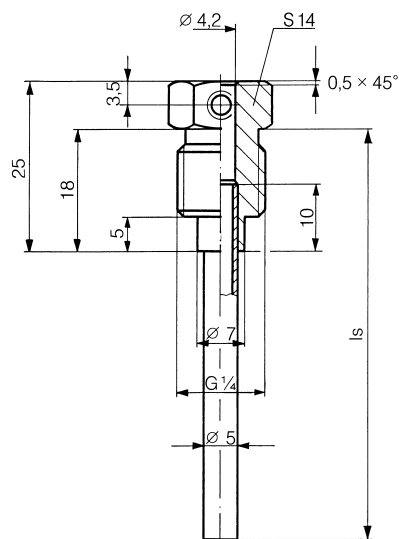
G <sup>1</sup> / <sub>4</sub>	laiton	0
G <sup>1</sup> / <sub>4</sub>	acier inox	2

### Longueur

l <sub>s</sub> = 60 mm	0
l <sub>s</sub> = 100 mm	1
l <sub>s</sub> = 160 mm	2
l <sub>s</sub> = 250 mm	3
l <sub>s</sub> = 400 mm	4

## Encombrement

Douille de protection avec filetage



## Tableau des poids

Filetage	Poids en kg						
	l <sub>s</sub> = 60 mm	100 mm	160 mm	250 mm	400 mm	600 mm	1000 mm
G <sup>1</sup> / <sub>4</sub>	0.020	0.022	0.025	0.029	0.034	0.043	0.063

