

MPG-MPJ-MPE-MPF Manomètres de sûreté "turrett"

Ø 130 mm (4" 1/2 selon norme ANSI B40.1)

Boîtier polypropylène (MPG, MPJ), option résine phénolique (MPE, MPF)

Précision : ± 0,5 % (Grade 2 A)

Echelles en bar, psi, kg/cm², kPa

Étanche, remplissable de liquide amortisseur

Résiste aux fluides et aux atmosphères corrosifs

Élément sensible en acier inoxydable (MPG, MPE) ou en monel (MPJ, MPF)

Manomètre destiné aux industries de procédés (pétrole, chimie, biochimie, énergie).

Il est équipé d'une cloison de sécurité et d'un fond éjectable qui confèrent à l'appareil une garantie pour la protection des personnels en cas de rupture accidentelle du tube manométrique.

Étanche et remplissable de liquide amortisseur, il est équipé d'une membrane de compensation qui garantit la précision en maintenant l'équipression entre l'intérieur du boîtier et la pression atmosphérique.



Caractéristiques (20°C)

Étendue de mesure	MPG : -1...0 à 0...1600 bar MPJ : -1...0 à 0...600 bar Surpression admissible : + 30 % jusqu'à 100 bar. + 15 % au-dessus de 100 bar.
Précision	± 0,5 % suivant norme ANSI B 40.1 (Grad 2A).
Degré de protection	IP 65
Raccord	1/2 NPT sur plat 5/8" MPG : acier inoxydable 1.4404 (AISI 316L) MPJ : monel 400
Élément sensible	MPG : P ≤ 2,5 bar et P ≥ 1000 bar : 1.4404 (316L), tube étiré sans soudure 2,5 < P < 1000 bar : 1.4571 (316 Ti) - tube roulé soudé MPJ : monel 400 Forme du tube en C (P < 60 bar), Hélicoïdale (P ≥ 60 bar). Soudé sur le raccord.
Température de service de l'indicateur	-20...70°C Le manomètre peut-être utilisé avec des températures de fluides jusqu'à 200°C, la température du manomètre ne devant pas excéder 70°C.
Boîtier	De type "turrett". Moulé en polypropylène chargé de fibre verre. Avec cloison de sécurité intégrée. Noir. Matière autoextinguible classement UL 94 VO.
Lunette	Polypropylène chargé de fibre de verre.
Voyant	Polyméthacrylate (plexiglas)
Joint de voyant	Elastomère
Joint de raccord	Elastomère
Mouvement	Acier inoxydable, avec butée de 0 et de surpression
Cadran	Alliage d'aluminium. Chiffres noirs sur fond blanc
Aiguille	Alliage d'aluminium. Peinte en noir. Micrométrique
Membrane de compensation	Elastomère. Avec joint torique intégré.
Fond éjectable	Polypropylène renforcé de fibre de verre
Bouchon de remplissage	Elastomère.

Options

Graduations spéciales. **Nous consulter**

Filetages spéciaux inférieurs ou égaux à G1/2

Dispositif de résistance aux surpressions :

RAS 1, précision ± 1 %, P ≤ 600 bar. **Code 0191**

MPG-MPE : surpression entre 1,2 à 3 fois l'E.M.

MPJ-MPF : surpression entre 1,2 à 1,5 fois l'E.M.

RAS 2, précision ± 2 %, P ≤ 1000 bar. **Code 0192**

MPG-MPE : surpression entre 1,4 à 5 fois l'E.M.

MPJ-MPF : surpression entre 1,3 à 1,5 fois l'E.M.

Mouvement avec dispositif d'amortissement des vibrations : **Code 0655**

Echelles 0...1 bar ; 0...1,6 bar ; 0...2,5 bar - précision ± 1,6 %

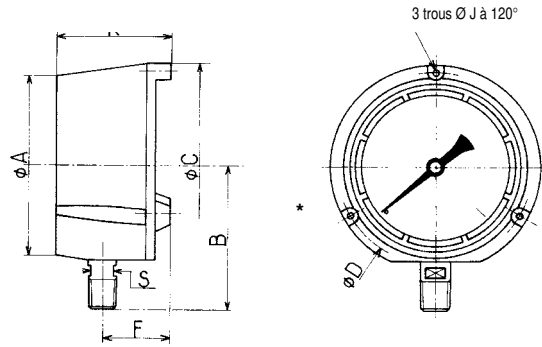
Echelles P > 2,5 bar - précision ± 1 %

Ce dispositif peut, dans certains cas, remplacer la version BH

Utilisation sur oxygène **Code 0765**

Encombremments (mm)

Types A et D



Dimensions

Ø	A	B	C	D	F*	J	K*	S
130	129	102	148	137	38	5,6	43	15,9
4"1/2	5"5/64	4"1/64	5"53/64	5"25/64	1"1/2	7/32	2"7/8	5/8

Option boîtier résine phénolique MPE / MPF

Ø	F*	K*
130	42,5	79
4"1/2	1"43/64	3"7/64

Masse (kg)		
Non rempli	MPE	MPG/MPJ
	0,90	0,68
Rempli	1,50	1,30

Codification - MPG-MPJ-MPE-MPF

MPx6xxxxxx	
Famille	1 caractère
Manomètres	M
Type	2'...3' caractère
MPG	PG
MPJ	PJ
MPE	PE
MPF	PF
Diamètre du cadran	4 caractère
Ø 130 mm (4"1/2)	6
Type de montage et position du raccord	5 caractère
raccord en bas, collerette arrière	A
raccord en bas	D
Filetage du raccord	6 caractère
G1/2	3
1/2 NPT	6
Type de remplissage	7 caractère
sec	0
liquide BH1 (- 20° à + 70 °C)	1
liquide BH2 (0° à + 90 °C)	2
liquide BH3 (- 40° à + 100 °C)	3
liquide BH4 (- 60° à + 100 °C)	4
liquide BH5 (- 15° à + 100 °C)	5
liquide BH7 (- 35° à + 100 °C)	7
Unité de mesure	8 caractère
bar	B
kPa	D
kg/cm ²	F
psi	H
Etendues de mesure	9'...10' caractère
voir tableau	xx

code	bar		
59	-1	+	0
72	-1	+	0,6
74	-1	+	1,5
76	-1	+	3
77	-1	+	5
79	-1	+	9
81	-1	+	15
82	-1	+	24
11	0	+	0,4
12	0	+	0,6
15	0	+	1
16	0	+	1,6
18	0	+	2,5
19	0	+	4
20	0	+	6
22	0	+	10
24	0	+	16
26	0	+	25
27	0	+	40
29	0	+	60
31	0	+	100
33	0	+	160
35	0	+	250
38	0	+	400
39	0	+	600
41	0	+	1000
42	0	+	1600

code	psi		
59	-30"Hg	+	0
73	-30"Hg	+	15
75	-30"Hg	+	30
2C	-30"Hg	+	60
78	-30"Hg	+	100
79	-30"Hg	+	150
80	-30"Hg	+	200
82	-30"Hg	+	300
11	0	+	6
13	0	+	10
15	0	+	15
1C	0	+	20
17	0	+	30
19	0	+	60
21	0	+	100
22	0	+	160
23	0	+	200
25	0	+	300
26	0	+	400
27	0	+	600
30	0	+	1000
31	0	+	1500
34	0	+	3000
38	0	+	6000
40	0	+	10000
41	0	+	15000
1D	0	+	20000

Les versions monel (MPJ - MPF) ne sont réalisables en codes 41, 42 et 1D.
Codes 11 et 12 : non remplissables et aiguille à friction.