

# MD1-MJ1-M91 Manomètres à cellule différentielle à contacts électriques

Ø 100 - Ø 150

Manomètres à cellule différentielle

Pour atmosphères et fluides corrosifs

Contacts secs (CES)

Partie électrique conforme à la Directive Basse Tension DBT 73/23/CE

Partie mécanique conforme à la Directive Pression PED 97/23/CE



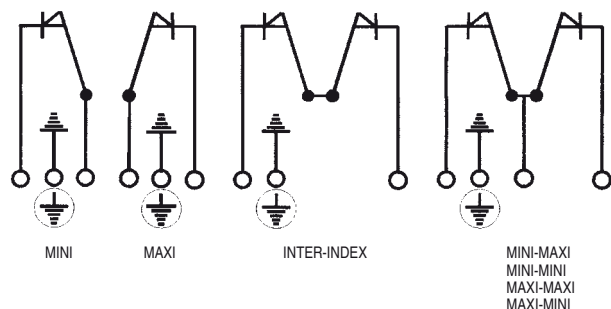
Ces appareils sont destinés à la mesure de faibles pressions différentielles de 250 mbar à 35 bar avec des valeurs de pression statique élevées jusqu'à 400 bar. Ils sont équipés de blocs contacts électriques.

Chaque soufflet du manomètre peut supporter accidentellement la pleine pression statique sans détérioration ou décalage de l'appareil.

## Caractéristiques (20°C)

Etendues de mesure	Voir tableau
Précision	± 2%
Température de service de l'indicateur	-20...70°C Le manomètre peut-être utilisé avec des températures de fluides jusqu'à 200°C, la température du manomètre ne devant pas excéder 70°C.
Indice de protection	IP 65 selon NF EN 60529
Boîtier et lunette	Acier inoxydable 1.4404 (AISI 316L)
Voyant	Capot bombé en polycarbonate transparent avec bouton de réglage des index
Joint de voyant	En élastomère
Mouvement	Acier inoxydable
Cadran	Alliage d'aluminium
Aiguille	Alliage d'aluminium
Event de sécurité	En élastomère
Branchement électrique	Boîte à bornes. Presse étoupe M20x1,5 Câble Ø 7 à 13 mm

### Schéma des fonctions de commandes des blocs de contacts



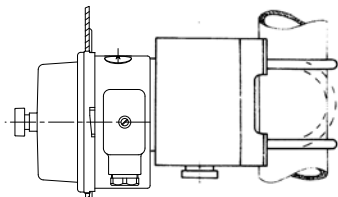
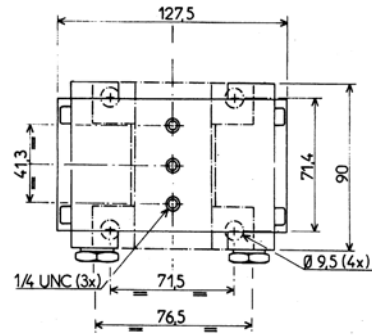
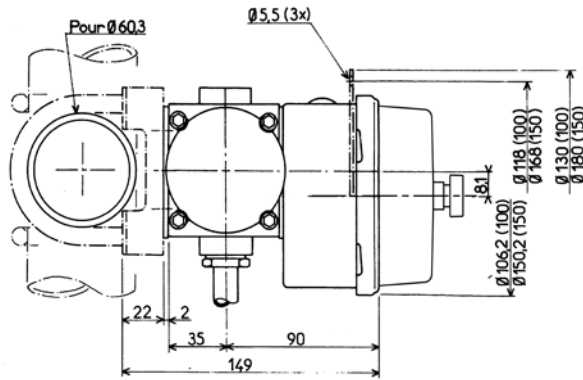
Caractéristiques des contacts électriques et relais AREB : voir notice réf. A21.33

## Construction

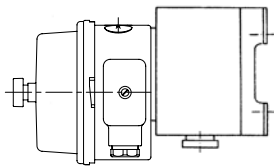
### Elément sensible - cellule différentielle

<b>MD1</b> (version soufflets inox)	Etendue de mesure 250 mbar à 35 bar Pression statique : 200 bar (3000 psi) et 400 bar (6000 psi) Soufflets en inox 1.4404 (AISI 316 L) Plaque support de soufflets en 1.4404 (AISI 316 L) Embout de cellule 1.4404 (AISI 316 L) Filetages femelles 1/2 NPT
<b>MJ1</b> (version soufflets monel 400)	Etendue de mesure 250 mbar à 4 bar Pression statique : 200 bar (3000 psi) et 400 bar (6000 psi) Soufflets en monel 400 Plaque support de soufflets en 1.4404 (AISI 316 L) Embout de cellule monel 400 Filetages femelles 1/2 NPT
<b>M91</b>	Identique au MJ1, sauf embout de cellule en 1.4404 (AISI 316 L)

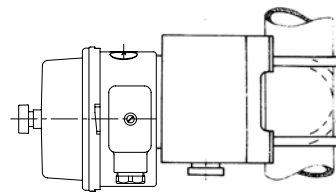
## Encombrements mm) - Fixation



Montage tableau  
Type B



Montage mural  
Type A



Montage tuyauterie  
Type P

Raccordement  
standard bas

1/2NPT femelle

≡ 4 kg

## Etendues de mesure

PRESSION		Sigle-ø						
		MD1		MJ1		M91		
Code	mbar	150	150	150	150	150	150	
10	0 + 250	⊗	⊗	⊗	⊗	⊗	⊗	
11	0 + 400	⊗	⊗	⊗	⊗	⊗	⊗	
99	0 + 500	⊗	⊗	⊗	⊗	⊗	⊗	
12	0 + 600	⊗	⊗	⊗	⊗	⊗	⊗	
1N	0 + 750	⊗	⊗	⊗	⊗	⊗	⊗	
Code	psi	bar	150	150	150	150	150	
15	0 + 15	0 + 1	⊗	⊗	⊗	⊗	⊗	
16	0 + 20	0 + 1.6	⊗	⊗	⊗	⊗	⊗	
17	0 + 30	0 + 2	⊗	⊗	⊗	⊗	⊗	
18	0 + 40	0 + 2.5	⊗	⊗	⊗	⊗	⊗	
19	0 + 60	0 + 4	⊗	⊗	⊗	⊗	⊗	
20	0 + 100	0 + 6	⊗	⊗	-	-	-	
22	0 + 160	0 + 10	⊗	⊗	-	-	-	
24	0 + 250	0 + 16	⊗	⊗	-	-	-	
26	0 + 400	0 + 25	⊗	⊗	-	-	-	
1E	0 + 500	0 + 35	⊗	⊗	-	-	-	
Pression statique		3000	6000	3000	6000	3000	6000	
psi		3000	6000	3000	6000	3000	6000	
bar		200	400	200	400	200	400	
Code			Q	R	Q	R	Q	R

⊗ Précision ± 2 % de l'étendue de mesure  
- Non réalisable

## Codification

		Mx1xxxxxx
<b>Famille</b>	<b>1 caractère</b>	
Manomètres		M
<b>Modèle</b>	<b>2 caractère</b>	
MD1		D
MJ1		J
M91		9
<b>Type de contact</b>	<b>3 caractère</b>	
Contact sec		1
<b>Diamètre du cadran</b>	<b>4 caractère</b>	
100 mm		5
150 mm		7
<b>Fonctions de commandes</b>	<b>5 caractère</b>	
Mini		1
Maxi		2
Inter-index ouvert		3
Mini-maxi		4
Mini-mini		5
Maxi-maxi		6
Maxi-mini		7
Inter-index fermé		8
<b>Filetage du raccord</b>	<b>6 caractère</b>	
1/2 NPT femelle		N
<b>Unités de mesure</b>	<b>7 caractère</b>	
mbar		N
bar		B
Kpa		D
Kg/cm <sup>2</sup>		F
psi		H
<b>Etendues de mesure</b>	<b>8...9 caractère</b>	
Voir tableau page précédente		xx
<b>Pression statique</b>	<b>10 caractère</b>	
200 bar / 3000 psi		Q
400 bar / 6000 psi		R

