

# M1E-M2E-M3E-ME1-ME2-ME3 Manomètres à contacts électriques à enveloppe antidéflagrante BA87

Fluide et atmosphère corrosifs

LCIE 03 ATEX 6125X

CE 0081

 II 2 G et D  
EEx d IIC T6 ou T5

Zones dangereuses: 1, 2, 21, 22

Dérivés des manomètres MIX de diamètre nominal 150, dont ils présentent toutes les caractéristiques, ils sont équipés de blocs contacts électriques permettant de réaliser toutes les combinaisons de contacts.



## Caractéristiques (20°C)

Etendues de mesure de -1...0 à 0...1600 bar (acier inoxydable)  
de -1...0 à 0...600 bar (Monel)

T° ambiante de fonctionnement de -20 ... 70°C

T° de stockage de -40 ... 70°C

Etendues de mesure mini

CES - CEI		CES A	
1 contact	2 contacts	1 contact	2 contacts
0,6 bar	1 bar	1 bar	1,6 bar

Précision pleine échelle CES/CESA Classe 2  
(dans les zones d'utilisation) CEI Classe 1,6

## Construction

Element sensible et raccord

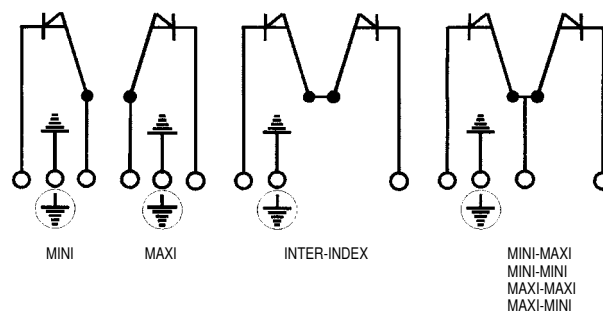
	POUR L'ETENDUE DE L'ECHELLE
MATIERE RACCORD	Acier inoxydable 1.4404 (AISI 316L) (M1E-M2E-M3E) Monel 400 (ME1-ME2-ME3)
FILETAGE	G 1/2 ou 1/2 NPT
MATIERE DE L'ELEMENT SENSIBLE	P ≤ 2,5 bar et P ≥ 1000 bar : 1.4404 (316L) (M1E-M2E-M3E) 2,5 < P < 1000 bar : 1.4571 (316 Ti) (M1E-M2E-M3E) Monel 400 (ME1-ME2-ME3)

**Boîtier et lunette** Acier inoxydable 1.4301  
**Voyant** Capot bombé en polycarbonate transparent avec bouton étanche de réglage des index  
**Joint de voyant** En élastomère PVC nitrile  
**Mouvement** Acier inoxydable  
**Cadran** Alliage d'aluminium  
Chiffres et traits noirs sur fond blanc  
**Aiguille** Alliage d'aluminium  
**Event de sécurité** En élastomère PVC nitrile

## Enveloppe antidéflagrante

**Boîtier et couvercle** Alliage d'aluminium  
**Voyant** Verre trempé  
**Degré de protection** IP 65 selon NF EN 60529  
**Fixation murale** par 4 vis M10  
**Prise de terre** Interne sur bornier et externe sur boîtier  
**Raccordement électrique** Sur bornier interne avec P.E. certifié ATEX pour câble Ø 7 à 12 mm  
**Raccordement pression** G 1/2 ou 1/2 NPT  
**Conformité CE** Directive ATEX 94/9/CE (EN50014, EN50018, EN50281-1-1)  
**Masse** 9 kg

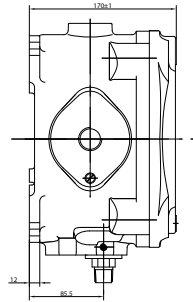
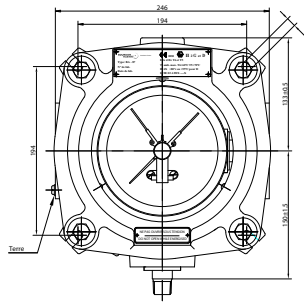
Schéma des fonctions de commandes des blocs de contacts



Caractéristiques des contacts électriques et relais : voir notice réf. A21.33

## Encombremments (mm)

### Simple raccord/connection



Masse 9 kg

## Règlementation

Manomètre à contacts électriques type M1E/M2E/M3E/ME1/ME2/ME3

LCIE 03 ATEX 6125X

CE 0081

II 2 G et D  
EEx d IIC T6 ou T5

**NE PAS OUVRIR SOUS TENSION**

-20°C ≤ Ta ≤ 70°C	Poussière / Dust IP65	Gaz / Gases
	T° surface	Classe
Ta = +60°C	+80°C	T6
Ta = +70°C	+95°C	T5

Puissance Maximale dissipée : 6 W

Tension maximale : 380 Vac

Toutes dispositions seront prises par l'utilisateur pour que le transfert calorifique du fluide vers la tête de l'appareil ne porte pas celle-ci à une température correspondant à la température d'auto-inflammation du gaz dans lequel elle se trouve.

## Codification - M1E-M2E-M3E-ME1-ME2-ME3

		MxxxAxxxx
<b>Famille</b>	1 caractère	
Manomètres		M
<b>Modèle (Ø 150mm - boîtier ADF)</b>	2 ... 3 caractère	
Version inox + contact CES		1E
Version inox + contact CESA		2E
Version inox + contact CEI		3E
Version monel + contact CES	} <i>Nous consulter</i>	E1
Version monel + contact CESA		E2
Version monel + contact CEI		E3
<b>Fonctions de commandes</b>	4 caractère	
Mini		1
Maxi		2
Inter-index ouvert		3
Mini-maxi		4
Mini-mini		5
Maxi-maxi		6
Maxi-mini		7
Inter-index fermé		8
<b>Type de montage et position du raccord</b>	5 caractère	
raccord en bas, 4 pattes de fixation arrière		A
<b>Filetage du raccord</b>	6 caractère	
G1/2		3
1/2 NPT		6
<b>Type de remplissage</b>	7 caractère	
sec		0
liquide BH3 (silicone)		3
liquide BH5 (utilisation oxygène 160 bar maxi)		5
<b>Unité de mesure</b>	8 caractère	
bar		B
kPa		D
kg/cm <sup>2</sup>		F
psi		H
<b>Étendues de mesure</b>	9 ... 10 caractère	
Voir tableau		xx

code	bar	kPa	code	Psi
59**	-1 + 0	-100 + 0	59**	-30"Hg+ 0
72**	-1 + 0,6	-100 + 60	73**	-30"Hg+ 15
74**	-1 + 1,5	-100 + 150	75**	-30"Hg+ 30
76	-1 + 3	-100 + 300	2C	-30"Hg+ 60
77	-1 + 5	-100 + 500	78	-30"Hg+ 100
79	-1 + 9	-100 + 900	79	-30"Hg+ 150
81	-1 + 15	-100 + 1500	81	-30"Hg+ 220
82	-1 + 24	-100 + 2400	82	-30"Hg+ 300
15**	0 + 1	0 + 100	15**	0 + 15
16**	0 + 1,6	0 + 160	1C**	0 + 20
18**	0 + 2,5	0 + 250	17**	0 + 30
19	0 + 4	0 + 400	19	0 + 60
20	0 + 6	0 + 600	21	0 + 100
22	0 + 10	0 + 1000	22	0 + 160
24	0 + 16	0 + 1600	23	0 + 200
26	0 + 25	0 + 2500	25	0 + 300
27	0 + 40	0 + 4000	26	0 + 400
29	0 + 60	0 + 6000	27	0 + 600
31	0 + 100	0 + 10000	30	0 + 1000
33	0 + 160	0 + 16000	31	0 + 1500
35	0 + 250	0 + 25000	34	0 + 3000
38	0 + 400	0 + 40000	38	0 + 6000
39	0 + 600	0 + 60000	40	0 + 10000
41*	0 + 1000	0 + 100000	41*	0 + 15000
42*	0 + 1600	0 + 160000	1D*	0 + 20000

\* Pression de service stable 75% de l'EM

\*\* Voir étendues de mesure mini 1 et 2 contacts

FR/04-2007 Cette notice ne peut être reproduite qu'en totalité