

Manomètre chimique à contact NG 100

Utilisation	Pour fluides de mesure gazeux et liquides, même agressifs et à faible viscosité, jusqu'à 60°C. Avec remplissage de liquide pour points de mesure avec vibrations et pression dynamique importante, pas de formation d'eau de condensation.
Plage de mesure	1,6 bar à 1000 bar
Conditions d'utilisation	Pression statique 100%, pression dynamique 90% de PE.
Limite d'erreur	Classe 1.0 selon EN 837-1
Exécution	EN 837-1
Mouvement	Acier inox
Cadran	Graduations noires sur fond blanc, EN 837-1
Aiguille	Aluminium, noire EN 837-1
Lunette	Verre de sécurité stratifié
Boîtier	Ouverture de décompression au dos de l'appareil
Classe de protection	IP 65 (EN 60529 / IEC 529)



Tableau de sélection

Code de commande	DRxE 100 / xxx.xxx	/xxx / xxx ¹⁾ / xxx ²⁾
Modèle		Plage d'affichage 7)
Standard	DRCE ⁴⁾	
Avec liquide amortisseur huile de paraffine	DROE	
Dimension nominale		
NG 100	100	
Boîtier		
Acier inox 1.4301, brillant	8	
Type de montage		
Montage direct (sans collerette)	1	
Montage mural, 3 pattes de fixation	3	
Montage sur panneau B	4	
Direction de raccord.		
Radiale	1	
Au dos, décentrée	3	
Affichage		
Standard	1	
Élément de mesure		
Acier inox 1.4571	(E) 33	

Repère	bar	Élém. de mesure	Repère	bar	Élém. de mesure
035	0 ... 1.6 ⁶⁾	E	505	-1.0 ... 0.6 ⁶⁾	E
045	0 ... 2.5	E	515	-1.0 ... 1.5	E
055	0 ... 4	E	525	-1 ... 3	E
065	0 ... 6	E	535	-1 ... 5	E
075	0 ... 10	E	545	-1 ... 9	E
085	0 ... 16	E	555	-1 ... 15	E
095	0 ... 25	E			
105	0 ... 40	E			
115	0 ... 60	E			
125	0 ... 100	E			
135	0 ... 160	E			
145	0 ... 250	E			
155	0 ... 400	E			
165	0 ... 600	E			
175	0 ... 1000 ⁵⁾	E			

Remarques:

- 1) Code de commande pour fonction de contact
- 2) Code de commande pour raccordement électrique
- 4) Attention ! Les appareils ne sont pas prévus pour remplissage de liquide amortisseur !
- 5) Pression statique 75%, pression dynamique 66% de PE.
- 6) Étendue de mesure 1,6 bar incompatible avec fonctions de contact 4011 et 4022, 5001 ... 5022, 8011 et 8022
- 7) Code pour réfrigérant inorganique, p.ex. NH₃, voir chapitre A21 notice D1.155 page 2

Exécutions spéciales et dispositifs complémentaires

Modèles spéciaux, voir chapitre A25
Séparateurs, voir chapitre A4
Schéma de raccordement des contacts, voir chapitre A25

Fonction de contact

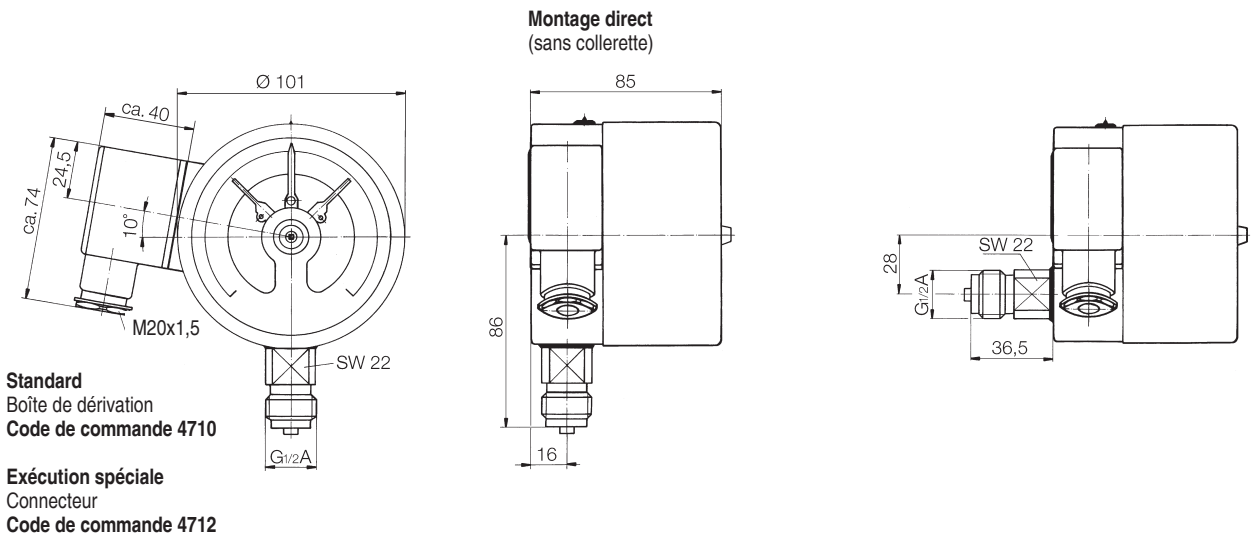
Contacts à action lente *)	Contacts à déclic magnétiques	Contacts inductifs	Contacts inductifs avec capteurs de sécurité « SN »	Raccordement électrique sur le côté gauche
4001 4011 4111 4211	5001 5011 5111 5211	8001 8011 8111 8211	8001/8801 8011/8801	4710 Boîte de dérivation (standard)
4002 4012 4112 4212	5002 5012 5112 5212	8002 8012 8112 8212	8002/8801 8012/8801	4712 Connecteur
4004 4021 4121 4221	5003 5021 5121 5221	8021 8121 8221	8021/8801	4726 Raccordem. par fiche DIN 43651
4022 4122 4222	5022 5122 5222	8022 8122 8222	8022/8801	

*) uniquement pour type DRCE

Remarques sur la hauteur de modèle

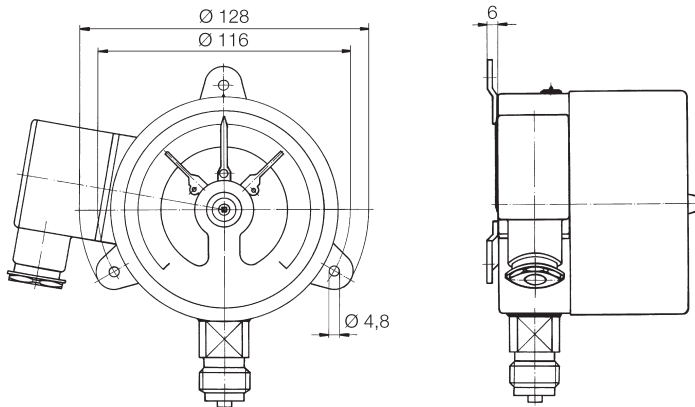
Avec contact triple ou circuit de courant séparé, 9 mm plus haut que standard

Schémas cotés



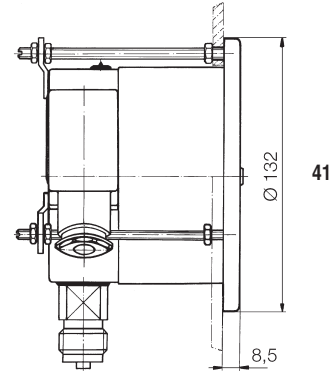
Montage mural

(3 pattes de fixation)

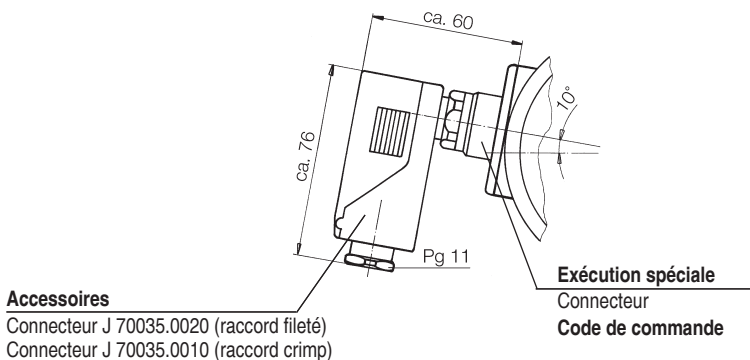


Montage sur panneau B

3 éléments de fixation



Découpe du tableau DN + 4 mm



Raccord mâle standard G $\frac{1}{2}$ selon EN 837-1
(avec joints d'étanchéité selon EN 837-1,
voir N 1890 sur notice D5.510.2, chapitre A56)
Option: 1/2 -14 NPT (code de commande 0024)

FR/2007-03-20 Cette notice ne peut être reproduite qu'en totalité.