

Manomètre chimique NG 100

Utilisation	Pour fluides de mesure gazeux et liquides, à faible viscosité, même agressifs. Avec remplissage de liquide pour points de mesure avec vibrations et pression dynamique importante, pas de formation d'eau de condensation.
Plage de mesure	0,6 bar à 1600 bar
Conditions d'utilisation	Pression statique 100%, pression dynamique 90% de PE.
Limite d'erreur	Classe 1,0 selon EN 837-1
Exécution	EN 837-1
Température de service	-20 ... + 60°C
Mouvement	Acier inox
Cadran	Graduations noires sur fond blanc EN 837-1
Aiguille	Aluminium, noire EN 837-1
Lunette	Verre de sécurité stratifié
Boîtier	Ouverture de décompression au dos du boîtier, prêt au remplissage avec du liquide amortisseur
Classe de protection	Selon EN 60529 / IEC 529 Modèle DRC : IP 67 Modèle DRO : IP 65



Tableau de sélection

Code de commande DRx 100 / xxx.xxx

Modèle	
Standard	DRC
Prêt pour remplissage de liquide amortisseur	
Avec liquide amortisseur glycérine 86 %	DRO
Dimension nominale	
NG 100	100
Boîtier	
Acier inox 1.4301, brillant	8
Type de montage	
Montage direct (sans collerette)	1
Montage sur panneau A	2
Montage mural, 3 pattes de fixation	3
Direction de raccord.	
Radiale	1
Au dos, décentrée	3
Affichage	
Standard	1
Élément de mesure	
Acier inox 1.4571	(E) 33

Plage d'affichage ³⁾

Repère bar	Élém. de mesure	Repère bar	Élém. de mesure
015 0 ... 0.6	E		
025 0 ... 1.0	E	305 -0.6 ... 0	E
035 0 ... 1.6	E	315 -1.0 ... 0	E
045 0 ... 2.5	E		
055 0 ... 4	E	505 -1.0 ... 0.6	E
065 0 ... 6	E	515 -1.0 ... 1.5	E
075 0 ... 10	E	525 -1 ... 3	E
085 0 ... 16	E	535 -1 ... 5	E
095 0 ... 25	E		
105 0 ... 40	E	545 -1 ... 9	E
115 0 ... 60	E	555 -1 ... 15	E
125 0 ... 100	E		
135 0 ... 160	E	860 ¹⁾ 0.2 ... 1.0	
145 0 ... 250	E	0 ... 100%	E
155 0 ... 400	E	Graduation linéaire	
165 0 ... 600	E		
175 0 ... 1000 ²⁾	E	880 ¹⁾ 0.2 ... 1.0	
185 0 ... 1600 ²⁾	E	0 ... 100%	E
		Graduation quadratique	

Exécutions spéciales et dispositifs complémentaires

Modèles spéciaux, voir chapitre A25
Séparateurs, voir chapitre A4
Dispositifs de contact, voir chapitre A25

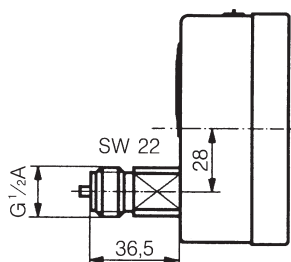
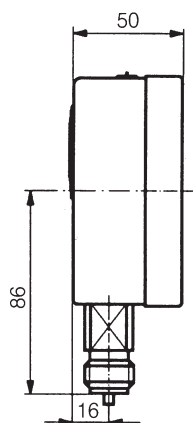
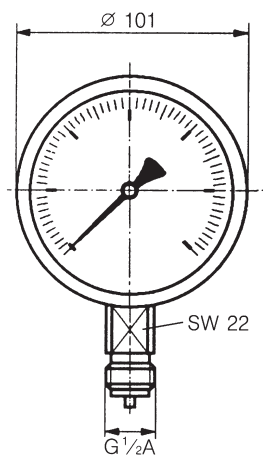
Remarques:

1) Pour technique de mesure pneumatique, avec échelle auxiliaire 0,2 ... 1,0 bar.

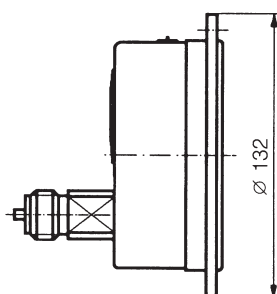
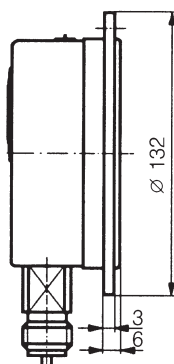
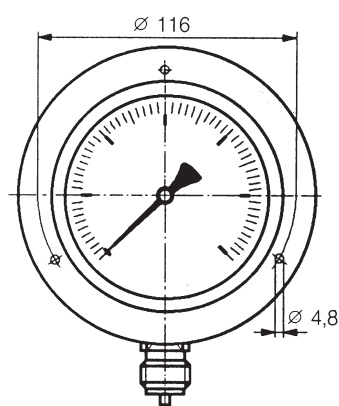
2) Pression statique 75%, pression dynamique 66% de PE.

3) Code pour réfrigérant inorganique, p.ex. NH₃, voir chapitre A21 notice D1.155 page 2

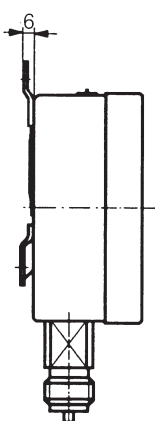
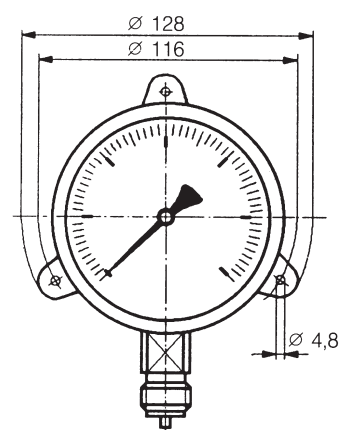
Schémas cotés



Type de montage 1
Montage direct
(sans collerette)



Type de montage 2
Montage sur panneau A
Découpe du panneau 100Ø 104



Type de montage 3
Montage mural
3 pattes de fixation

Raccords mâles : standard G $\frac{1}{2}$ selon EN 837-1
(avec joints d'étanchéité selon EN 837-1, voir N 1890
sur notice D5.510.2 D, chapitre A56)
Option : $\frac{1}{2}$ -14 NPT (code de commande 0024)

Remarque : le remplissage ultérieur avec du liquide amortisseur
(glycérine 99,5%) entraîne une modification de l'affichage
du point zéro pour les faibles plages d'affichage, cela en raison
de la portance.

Voir tableau ci-contre :

Poids

Modèle DRO	0,8 kg
Modèle DRC	0,5 kg

Plage d'affichage

bar	Modification de l'affichage (% v. E.)	bar
0 ... 0,6	1,7	0,01
0 ... 1,0	1,0	0,01
0 ... 1,6	0,3	0,005

FR/2007-03-20 Cette notice ne peut être reproduite qu'en totalité.