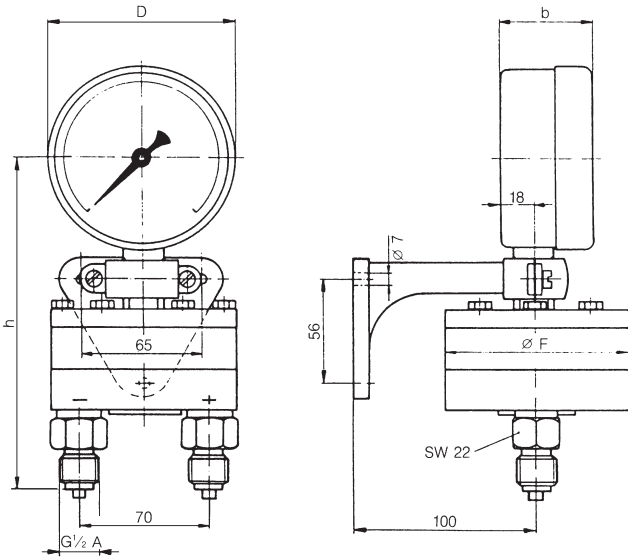
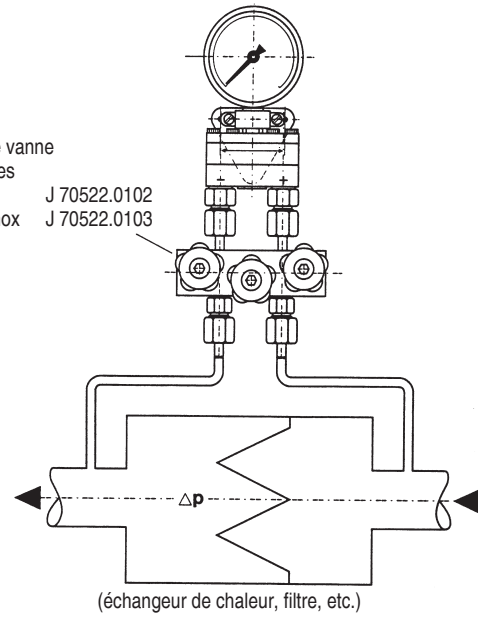




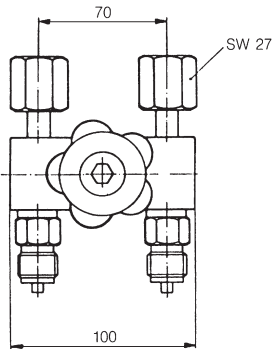
## Encombrement



bloc de vanne  
à 3 voies  
acier J 70522.0102  
acier inox J 70522.0103

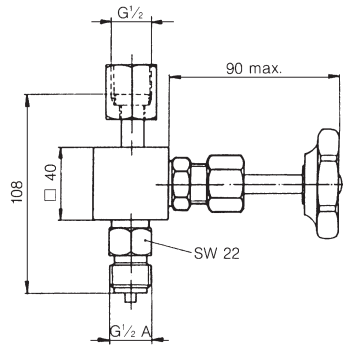


## Accessoires



bloc de vanne à 2 voies  
acier RAL 7031-vernii bleu-gris  
acier inox 1.4571

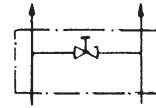
Code de commande J 70522.0202  
Code de commande J 70522.0203



### Mise en exploitation:

Laisser la vanne d'abord ouverte, jusqu'à ce que la pression se fasse sentir sur les deux côtés. Puis, fermer la vanne lentement.

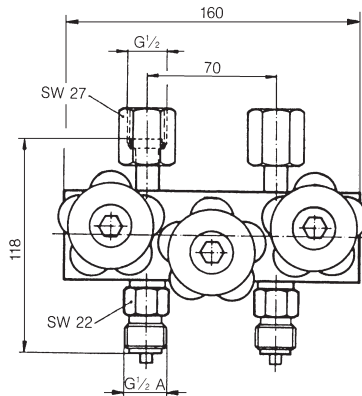
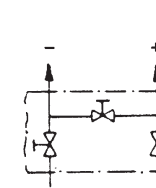
Principe de fonction



### Mise en exploitation:

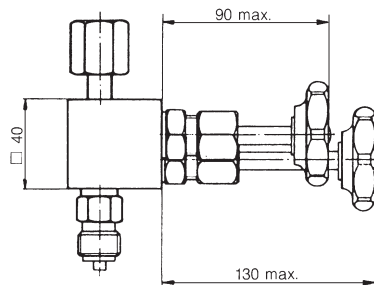
La vanne droit (+) et la vanne gauche (-) doivent être d'abord fermées et la vanne-Bypass (milieu) ouverte. Puis, ouvrir lentement la vanne droit (+) puis fermer la vanne-Bypass (milieu) et après ouvrir la vanne gauche (-).

Principe de fonction



bloc de vanne à 3 voies  
acier RAL 7031-vernii bleu-gris  
acier inox 1.4571

Code de commande J 70522.0102  
Code de commande J 70522.0103



Raccord selon EN 837 partie 1  
(joint d'étanchéité selon EN 837-1, voir N 1890, D5.510.2)

## Dimension et poids

DN	D	b			Poids en kg			Type n°	D	b	n	F
		avec contacts électriques			DPD/DPDO							
		électro-méch.			Bride							
		simple	double	triple	simple	double	triple	Ø 100	Ø 160			
100	100	108	108	108	108	108	108	3.2/3.4	6.6/6.9			100
												160
160	160	109	109	121	109	109	121	3.7/7.1	4.3/7.7			100
												160