

# Manomètres à membrane pression différentielle DMD 101-161

<b>Utilisation</b>	pour la mesure de la pression différentielle de fluides gazeux et liquides
<b>Capacité de surcharge</b>	10x la valeur de l'échelle dans la plage positive et négative au max. jusqu' à la pression de service stat. Admissible de 10 bars
<b>Température ambiante</b>	-20°C à +80°C
<b>Température du fluide</b>	max. +100°C
<b>Erreur de température</b>	< 0,3% / 10°K
<b>Décalage du point zéro</b>	± 25% de la plage de mesure, par une ouverture dans la partie supérieure du boîtier
<b>Plage de mesure/ Pression de service statique maximale</b>	0 ... 25 mbar à 0 ... 250 mbar / 10 bar 0 ... 400 mbar à 0 ... 25 bar / 25 bar
<b>Limite d'erreur</b>	Classe 2,5 selon EN 837
<b>Mouvement</b>	acier inox 1.4301
<b>Cadran</b>	Aluminium blanc, graduation noire
<b>Aiguille</b>	Aluminium, noire EN 837
<b>Regard en verre</b>	verre de sécurité stratifié
<b>Classe de protection</b>	IP 54
<b>Joint</b>	Joint torique FPM (Viton)



## Tableau de sélection

Code de commande DMDx 1xx / xxx . xxx

Genre de construction		DMD	DMDE	DMDG
standard				
avec contact				
avec télétransmetteur				

Dimension nominale		101	161
DN 100			
DN 160			

Boîtier		2	6
acier inox 1.4301, brillant			
Boîtier de sécurité selon DIN 16006			

Forme de construction		1	3	6
Montage direct				
Montage mural				
Montage sur tube 2"				

Raccord de pression		1	2	3
2 x G <sup>1/2</sup> filetage extérieur				
2 x G <sup>1/4</sup> filetage intérieur				
Raccord à bague coupante pour tube de 12 mm				

Indication		1
standard		

Chambre de pression membrane		33
acier inox 1.4571	plage de mesure ≤ 1,0 bar	
Duratherm	plage de mesure ≥ 1,0 bar	

Contact <sup>1)</sup>		Dispositif de contact, voir D3.105	Dispositif de contact, voir D3.110
Electromécanique; contact magnétique antivibratoire, max. double contact pour	plage de mesure ≥ 100 mbar		
contact inductif, max. double contact pour plage de mesure ≥ 100 mbar			

Télétransmetteur <sup>1)</sup> (intégré)		Code de commande 3072	Code de commande 3073
Valeur de la résistance 5-100-5 Ohm, linéaire, tolérance 1%, angle de transmission 270°,	Tension de service max. 60 V, courant de ligne max. 100 mA, plage de mesure, voir contact		
Valeur de la résistance 10-200-10 Ohm, linéaire, tolérance 1%, angle de transmission 270°,	Tension de service max. 60 V, courant de ligne max. 100 mA, plage de mesure, voir contact		

Options: Liquide amortisseur		Code de commande 0774	Code de commande 0777
standard	Glyzérine		
avec contact/télétrans	Huile de paraffine synthétique		

Accessoires		No de commande J 70854.0002	No de commande J 70854.0001
Bloc de soupapes	(arrêt, compensation de pression, purge)		
Bloc de soupapes	(arrêt, compensation de pression)		

**Autres exécutions sur demande**  
à indiquer en clair

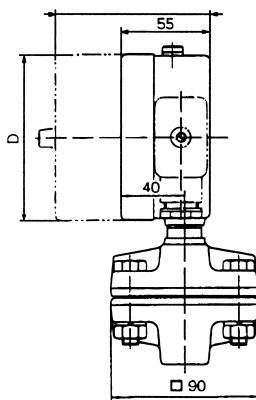
1) Raccordement électrique selon la plaque signalétique collée

Echelles			
Code de commande	Echelle mbar	Code de commande	Echelle bar
096	0 ... 25	015	0 ... 0,6
106	0 ... 40	025	0 ... 1,0
116	0 ... 60	035	0 ... 1,6
126	0 ... 100	045	0 ... 2,5
136	0 ... 160	055	0 ... 4
146	0 ... 250	065	0 ... 6
156	0 ... 400	075	0 ... 10
		085	0 ... 16
		095	0 ... 25

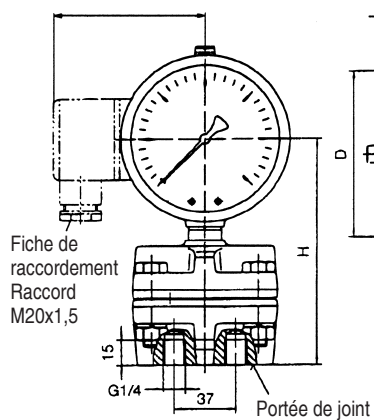
## Encombrement

Encombrement pour plage de mesure 400 mbar ... 25 bar, avec raccord de pression 2 x G<sup>1/4</sup> à filetage intérieur

L (avec contacts intégrés)

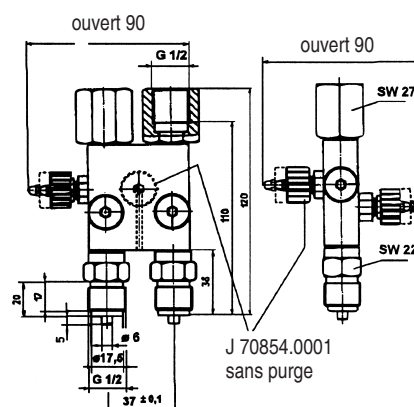
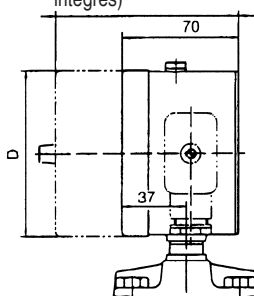


A (avec contacts intégrés)



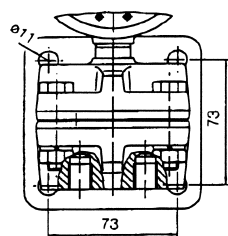
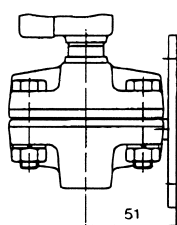
Option boîtier de sécurité

L1 (avec contacts intégrés)

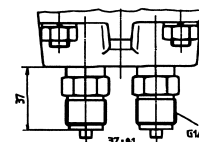
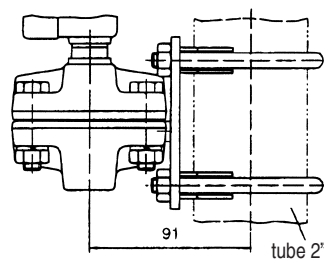


Manifold 3 ou 4 voies

Option montage murale



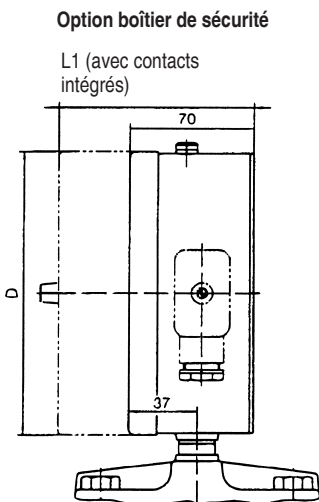
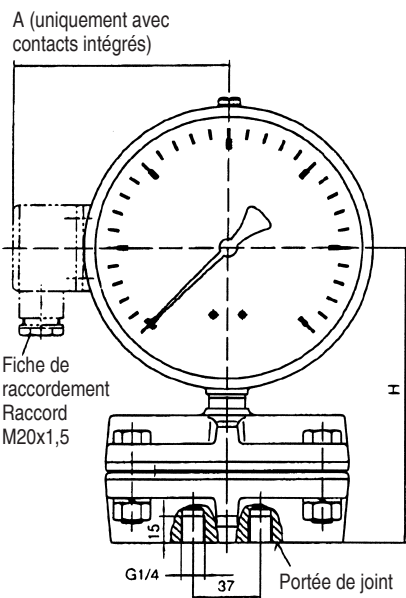
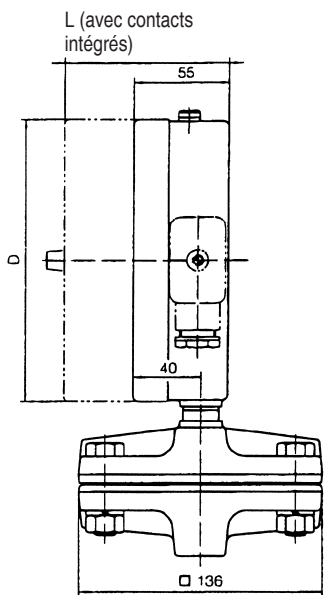
Option montage sur tube



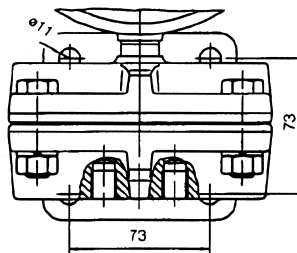
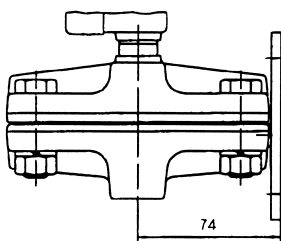
Option raccord de pression 2 x G<sup>1/2</sup> A

	D	H	A	L	L1
Boîtier d'affichage DN 100	Ø 101	140	86	100	116
Boîtier d'affichage DN 160	Ø 161	170	120	102	118

Encombrement pour plage de mesure 25 mbar ... 250 mbar, avec raccord de pression 2 x G $\frac{1}{4}$  à filetage intérieur



Option montage mural



Option montage sur tube

