

Manomètre chimique à capsule DN 63, 100, 160

Utilisation	Pour gaz neutres et agressifs, sans condensation, jusqu'à 60°C.
Plages de pression	25 mbar à 1000 mbar
Conditions d'utilisation	Pression statique 100%, pression dynamique 90% de PE.
Limite d'erreur	Classe 1,6 selon EN 837-3
Exécution	EN 837-3
Mouvement	Acier inox, Correction d'aiguille de l'avant
Cadran	Blanc, graduation noire
Aiguille	Aluminium, noire EN 837-3
Lunette	NG 100/160: Verre de sécurité stratifié NG 63: Plexiglas
Classe de protection	IP 41 selon EN 60529 / IEC 529



Tableau de sélection

Code de commande	DKC-xxx / xxx.xxx		
Dimension nominale			
DN 63 1)	63		
DN 100	100		
DN 160	160		
Boîtier			
Acier inox 1.4301, brillant	2		
Type de montage			
Montage direct (sans collerette)	1		
Montage sur panneau A, bord frontal Face frontale brossée	2		
Montage mural, 3 pattes de fixation 2)	3		
Montage sur panneau, collerette triangulaire à l'avant Face frontale brossée Avec élément de fixation Uniquement pour NG 100/160	5		
Direction de raccord.			
Radiale	1		
Au dos, centrée 1)	2		
Affichage			
Standard	1		
Élément de mesure			
Acier inox 1.4571	33		

Etendues de Mesure

Repère	mbar	Repère	mbar
096	0 ... 25	646	- 10 ... 15
106	0 ... 40	656	- 15 ... 10
116	0 ... 60	666	- 15 ... 25
126	0 ... 100	676	- 25 ... 15
136	0 ... 160	686	- 20 ... 40
146	0 ... 250	696	- 40 ... 20
156	0 ... 400	706	- 40 ... 60
166	0 ... 600	716	- 60 ... 40
176	0 ... 1000	726	- 60 ... 100
		736	-100 ... 60
376	- 25 ... 0	746	-100 ... 150
386	- 40 ... 0	756	-150 ... 100
396	- 60 ... 0	766	-150 ... 250
406	- 100 ... 0	776	-250 ... 150
416	- 160 ... 0	786	-200 ... 400
426	- 250 ... 0	796	-400 ... 200
436	- 400 ... 0	806	-400 ... 600
456	- 600 ... 0	816	-600 ... 400
466	-1000 ... 0		

Exécutions spéciales

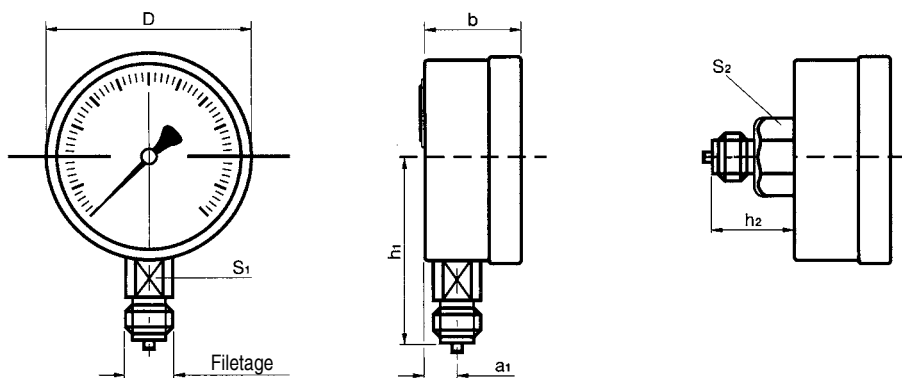
Exécutions spéciales, voir chapitre A 25

1) Sur NG 63, au dos, centrée, sans ouverture de décharge de pression

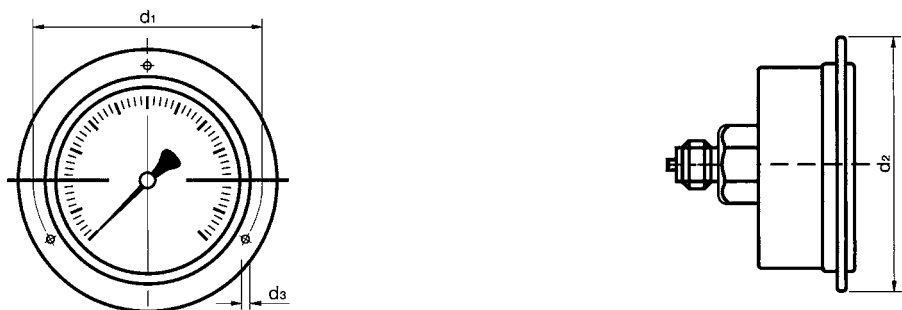
2) Sur NG 63 collerette de fixation à l'arrière

Dimensions (mm)

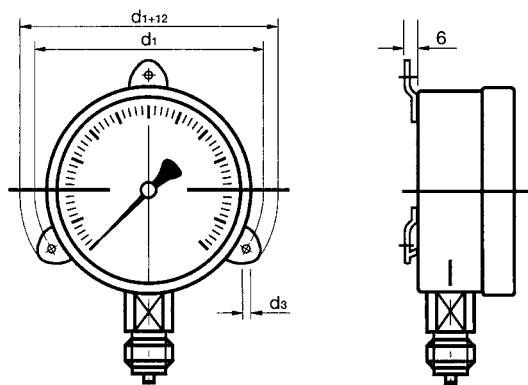
Type de montage 1 : montage direct (sans rebord)



Type de montage 2 : montage sur panneau A (découpe de panneau - Ø voir T₁)



Type de montage 3 : montage mural (3 pattes de fixation)



Type de montage 5 : uniquement DN 100/160 collerette triangulaire (découpe de panneau - Ø voir T₂)

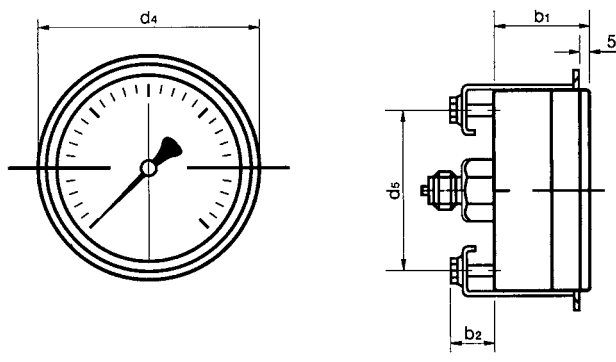


Tableau des mesures

DN	D	a ₁	b	b ₁	d ₁	d ₂	d ₃	d ₄	d ₅	b ₂	h ₁	h ₂	S ₁	S ₂	Filetage	T ₁	T ₂
63	64	11	39	—	75	85	3.6	—	—	—	53	25	14	17	G ¹ / ₄	64	—
100	101	15	49	52	116	132	4.8	107	80	25	87	32	22	27	G ¹ / ₂	104	104
160	161	15	49	52	178	196	5.8	168	140	25	118	32	22	27	G ¹ / ₂	164	164

FRI/2007-08-09 Cette notice ne peut être reproduite qu'en totalité.