

Mesure de la pression manométrique

Haute précision

Petite hystérésis

Petite déviation courbe caractéristique

Sortie de signal analogique et numérique

Excellente stabilité à long terme

Les transmetteurs sont des capteurs de pression avec amplification électronique intégrale.

Ils sont disponibles avec une diversité de sorties de tension trois conducteurs et une sortie de courant à deux conducteurs.

Nos transmetteurs conviennent particulièrement pour des applications industrielles exigeantes à des températures ambiantes jusqu'à +85 °C.



Description de commande

	0...25 jusqu'à 0...1000 bar	0...25 jusqu'à 0...600 bar	0...1600 bar
Signal de sortie	B/C/D/E/F	B/C/D/E/F	B/C/D/E/F
Type de boîtier	4/6	5/7	
Plage de pression*	B22...B41	B22...B39	
Options*		DE	

Données techniques

	B	C	D	E	F
Code de signal de sortie	B	C	D	E	F
Signal de sortie	4-20 mA	0-5 V	0-10 V	1-5 V	1-10 V
Gamme de sortie	16 mA	5 V	10 V	4 V	9 V
Impédance en charge	<50 x (+VS-10V)Ω	>1 kΩ	>2kΩ	>1 kΩ	>2kΩ
Décalage du signal zéro	<±1% FS				
Déviaton courbe caractéristique	< ±0,3% FS				
Hystérésis	< ±0,05% FS				
Gamme de sortie TC	< ±0,03% FS/K				
Signal zéro TC	< ±0,03% FS/K				
Limite de surcharge	> 2 x nominal pressure				
Pression d'éclatement	> 8 x nominal pressure (max. 4000 bar)				

Matériau en contact avec le medium stainless steel 1.4301/1.4542

Matériau du boîtier stainless steel 1.4301

Gamme de tension d'alimentation

Code	B	C	D	E	F
Gamme de tension d'alimentation	10-33 VDC	10-33 VDC		14-33 VDC	

Effet de changement de tension d'alimentation < 0,03% FS/VDC

Intervalle de température -25...+85°C

Classe max. de protection IP 67

Raccordement de pression 4 G 1/4" manometer (EN 837-3)

Raccordement de pression 5 G 1/4" integrated seal (EN 3852)

Raccordement de pression 6 M12 x 1,5 manometer

Raccordement de pression 7 M12 x 1,5 integrated seal

Raccordement de pression 8 M14 x 1,5 cone

* voir légende du produit

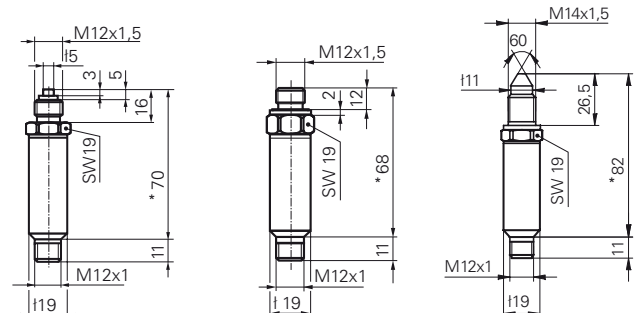
www.baumerprocess.com

Modifications réservées

Caractéristiques générales

Temps de montée (10-90%)	< 1 ms
Résistance d'isolation à 25 °C et 250 VCC	> 100MΩ
Stabilité à long terme à 25 °C	environ 0,1%/an
Répétitivité	< 0,05% de la fin d'échelle
Vibration DIN EN 60068-2-6	10 - 2000 Hz
Choc DIN EN 60068-2-27	50 g / 11 ms

0...25 jusqu'à 0...1000 bar manomètre 0...25 jusqu'à 0...600 bar manomètre 0...1600 bargage



* Types avec code de sortie B : -10 mm




Baumer

Dimensions des raccordements électriques

Voir page 1

Raccordement électrique

1

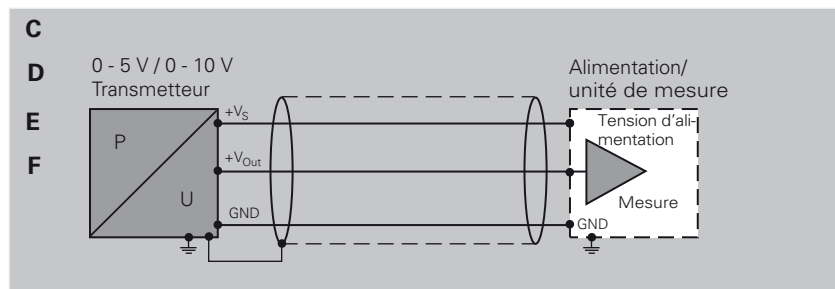
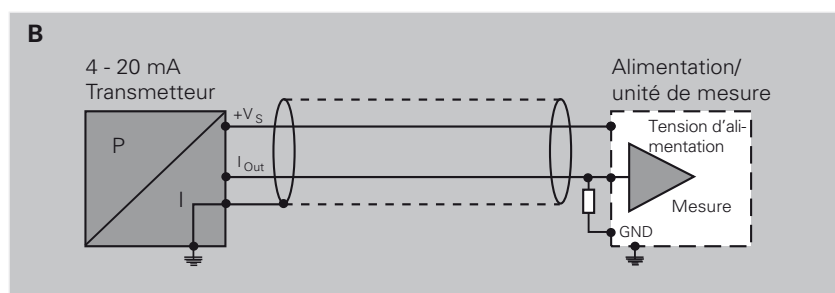


Br.	4 - 20 mA	0 - 5 V
		0 - 10 V
		1 - 5 V
		1 - 10 V
1	+Vs	+Vs
2	n.c.	n.c. (PROG)*
3	I _{OUT}	GND
4	n.c.	+V _{OUT}
G	⏏	⏏

* Pour alignement en usine uniquement.
Ne raccordez pas cette broche.

G = boîtier

Câblage



Exigences par rapport à l'unité d'alimentation

La gamme de tension indiquée doit être respectée à tous moments.

Dans cette gamme, une ondulation résiduelle de 10 % de la tension directe moyenne est tolérée.

Légende produit Transmetteur

Le code de commande correct doit être pris de la fiche technique correspondante.

PDRB 0. 0. CB22DE

Technologie

- D** = Film métallique mince S/G
- C** = Film céramique épais

Méthode de mesure

- A** = Absolue
- R** = Manométrique

Signal de sortie

- B** = 4...20 mA (2 fils)
- C** = 0-5 V (3 fils)
- D** = 0-10 V (3 fils)
- E** = 1-5 V (3 fils)
- F** = 1-10 V (3 fils)

Type de boîtier

- 0** = ø 25 x 72 mm, filetage femelle G 1/4", largeur de clé 27, potentiomètre de signal zéro
- 1** = ø 25 x 82 mm, filetage femelle G 1/4", largeur de clé 27, potentiomètre de signal zéro
- 2** = ø 25 x 72 mm, filetage femelle G 1/4", largeur de clé 27
- 3** = ø 25 x 82 mm, filetage femelle G 1/4", largeur de clé 27
- 4** = ø 19 x 60 mm, manomètre G 1/4", largeur de clé 19
- 5** = ø 19 x 58 mm, joint intégré G 1/4", largeur de clé 19
- 6** = ø 19 x 60 mm, manomètre M12 x 1,5, largeur de clé 19
- 7** = ø 19 x 58 mm, joint intégré M12 x 1,5, largeur de clé 19
- 8** = ø 19 x 73 mm, cône M14 x 1,5 60°, largeur de clé 19
- 9** = SW22 x 28 mm, joint intégré G 1/4", largeur de clé 22

Raccordement électrique

- 0** = connecteur 5 broches, M12 x 1
- 1** = connecteur 4 broches, M12 x 1
- 2** = connecteur 4 broches, MIL C26482 (8-4)
- 3** = connecteur 5 broches, DIN 45322
- 4** = connecteur 6 broches, MIL C26482 (10-6)
- 5** = câble PVC 2 conducteurs, blindé, 2 m
- 6** = câble PVC 3 conducteurs, blindé, 2 m

Catégorie de précision

- A** = 0,15 % déviation courbe caractéristique
- B** = 0,3 % déviation courbe caractéristique
- C** = 0,5 % déviation courbe caractéristique
- D** = 1 % déviation courbe caractéristique

Intervalle de pression

- | | | | |
|------------------------|------------------------|------------------------|---|
| B59 0...-1 bar | B22 0...10 bar | B31 0...100 bar | B41 0...1000 bar |
| B15 0...1 bar | B24 0...16 bar | B33 0...160 bar | B42 0...1600 bar |
| B16 0...1,6 bar | B25* 0...20 bar | B35 0...250 bar | |
| B18 0...2,5 bar | B26 0...25 bar | B38 0...400 bar | Gammes de pression plus élevées sur demande |
| B19 0...4 bar | B27 0...40 bar | B39 0...600 bar | * Pour boîtier type D016 uniquement |
| B20 0...6 bar | B29 0...60 bar | | |

Options

- PY** = Raccordement de pression avec revêtement en Parylene
- DE** = Raccordement de pression avec élément d'amortissement intégré

