

FlexBar HRT pour homogénéisateur

Transmetteur de pression 4...20 mA pour homogénéisateur

Haute stabilité mécanique, LRS test 2

Gammes de pression 0...400 bar

Gamme de température -30...120°C

Acier inoxydable résistant aux acides

Afficheur FlexView LCD



Description

Le FlexBar HRT avec raccord homogénéisateur a été conçu pour les applications en environnement extrême. Quatre différents raccords sont disponibles.

Tous les composants du transmetteur qui entrent en contact avec le fluide sont réalisés en acier inoxydable résistant aux acides.

L'électronique est scellée dans un boîtier séparé, ce qui donne au FlexBar HRT une résistance extrême à l'humidité et une haute stabilité mécanique. Différentes connexions par câble, via presse-étoupe, sont disponibles.

Le FlexBar HRT permet de configurer l'amortissement afin de stabiliser le signal de sortie ainsi que la valeur affichée lors de pressions pulsées venant de l'homogénéisateur.

Le protocole de communication HART® permet de superviser le contrôle du processus à distance et rend possible l'étalonnage et le réglage du transmetteur »en ligne«

Le FlexBar HRT pour homogénéisateur est livré avec affichage à cristaux liquides FlexView LCD.

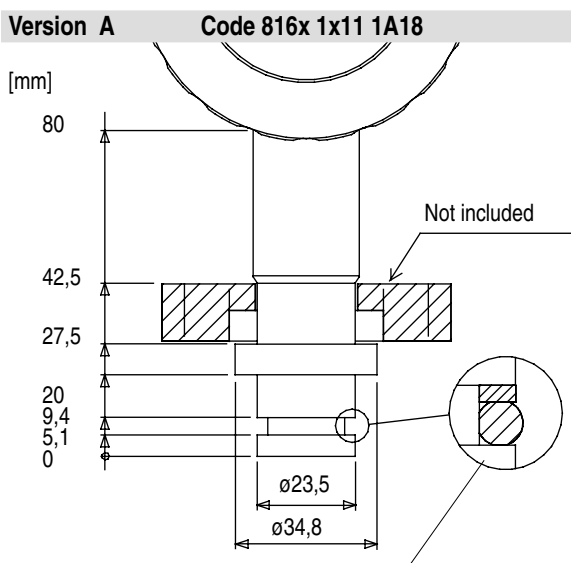
Données techniques

Se référer aux spécifications du FlexBar HRT.

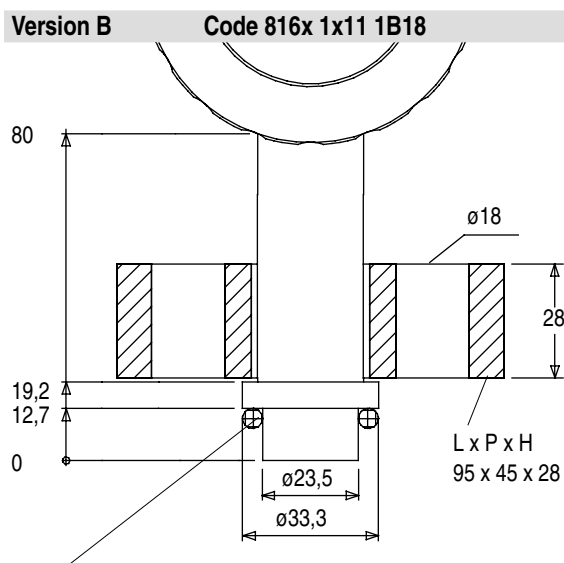
Codes de commande - FlexBar HRT pour homogénéisateur

| Type | 816x 1x11 1x18 | | |
|--|----------------|--|---|
| | 4 Caractère | | |
| 4...20 mA | 1 | | |
| 4...20 mA avec opto-relais | 2 | | |
| 4...20 mA avec protocole HART® de communication | 3 | | |
| 4...20 mA avec protocole HART® de communication et opto-relais | 4 | | |
| Raccord câble | 6 Caractère | | |
| Presse-étoupe M20 | 2 | | |
| Connecteur DIN 43650, form B | 3 | | |
| Connecteur DIN 43650, form A | 5 | | |
| Presse-étoupe M16 | 6 | | |
| Connecteur M12 | 7 | | |
| Connexion | 10 Caractère | | |
| Membrane affleurante PN400 AISI 316L/W.1.4404 | | | A |
| Membrane affleurante PN400 AISI 316L/W.1.4404 | | | B |
| Membrane affleurante PN400 AISI 316L/W.1.4404 | | | C |
| Membrane affleurante PN400 AISI 316L/W.1.4404 | | | D |

Dimensions



Code 81 26-951 pour version A
5 unités. bague de soutien, PTFE
5 unités. joint torique, FPM



Code 81 26-952 pour les versions B, C et D
5 unités. joint torique, FPM

