

Vue d'ensemble

- Mesure de pression relative de -1 à 200 bar
- Robuste cellule de mesure en céramique
- Boîtier en inox
- Construction compacte
- Mesure de pression relative et de vide



Données techniques

Caractéristiques

Plage de mesure	-1 ... 200 bar
Étendue de mesure min.	1.0 bar
Étendue de mesure max.	200 bar
Type de pression	Relatif (par rapport à l'environnement)
Écart de mesure (BFSL)	± 0.5 % FSR Contient l'écart de linéarité (après le réglage de la valeur minimale, BFSL) ainsi que l'hystérésis et la non-répétabilité
Écart de mesure max.	± 2.5 % FSR Comprend le point zéro, les écarts de linéarité et de valeur finale (selon le réglage du point limite) ainsi que l'hystérésis et la non-répétabilité (EN 61298-2)
Coefficient de température	≤ 0.15 % FSR/10 K , étendue de mesure ≤ 0.25 % FSR/10 K , point zéro
Plage de température compensée	-10 ... 55 °C
Stabilité à long terme	≤ 0.3 % FSR/a
Temps de montée (10 ... 90 %)	≤ 3 ms

Conditions de process

Pression du process	Voir paragraphe "Conditions de process"
Température du process	-40 ... 100 °C

Raccord process

Variantes connexions	Voir paragraphe "Schémas Dimensions"
Matériaux des pièces en contact, Joint d'étanchéité	CR, en option NBR, en option EPDM, en option EPDM - joints toriques certifiés 3-A Standard 18-03 Class II, EPDM - joint d'étanchéité certifiés 3-A Standard 18-03 Class I (8% de matière grasse laitière max.) FKM (Viton®), en option Les joints FKM (Viton®) nécessitent une température ambiante minimale de -20 °C et une température minimale du milieu de -25 °C

Raccord process

Matériaux des pièces en contact, membrane	Céramique, 96% AL2O3
Matériaux des pièces en contact, raccord process	AISI 316L (1.4404)

Conditions ambiantes

Bump (EN 60068-2-27)	100 g / 2 ms, 4000 impulsions par axe et direction
Chocs (EN 60068-2-27)	50 g / 11 ms, 100 g / 6 ms, 3 impulsions par axe et direction
Essais de chocs et vibrations (EN 61373:1999, 2010)	Catégorie 1, classe B
Vibrations (sinusoïdales) (EN 60068-2-6)	1,5 mm p-p (10 à 55 Hz), 10 g (55 Hz à 2 kHz), 10 cycles (2,5 h) par axe
Vibrations, aléatoires à large bande (EN 60068-2-64)	0,1 g ² / Hz, > 10 gRMS (20 Hz ... 1 kHz), 30 min. par axe
Degré de protection (EN 60529)	IP 65
Plage de température de fonctionnement	-40 ... 85 °C
Plage de température de stockage	-40 ... 85 °C

Signal de sortie

Sortie de courant	4 ... 20 mA , 2 conducteurs
Sortie de tension	0... 10 V 0.5 ... 4.5 V DC ratiométrique 1 ... 5 V
Résistance de charge	> 5 kΩ, avec sortie de tension R = (Uver - 11 V)/20 mA, avec sortie de courant
Résistance d'isolement	> 100 MΩ , 250 V DC
Protection de court-circuit	Oui

Boîtier

Dimensions	Voir paragraphe "Schémas Dimensions"
Type	Transmetteur compact

Données techniques

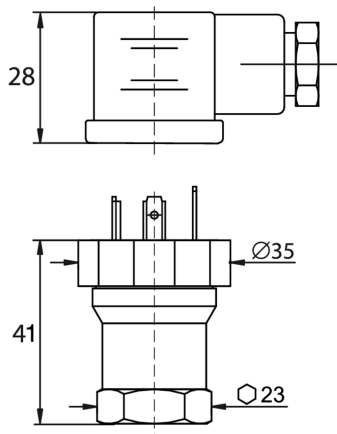
Boîtier		Conformité et approbations	
Matériau	AISI 304 (1.4301)	IEM	EN 61000-6-2 EN 61000-6-3 EN 61326-1
Raccord électrique		Directive de pression	97/23/EG
Sortie de câble	1 m, 3 fils 2 m, 3 fils 5 m, 3 fils		
Connecteur	DIN EN 175301-803 A (DIN 43650 A), 4 pôles M12-A, 4 pôles		
Alimentation			
Plage de tension d'alimentation	11 ... 30 V DC , avec 1 ... 5 V signal de sortie 11 ... 30 V DC , avec 4 à 20 mA signal de sortie 15 ... 30 V DC , avec 0 ... 10 V signal de sortie 5 V DC ratiométrique , avec 0,5 ... 4,5 V signal de sortie		

Conditions de process

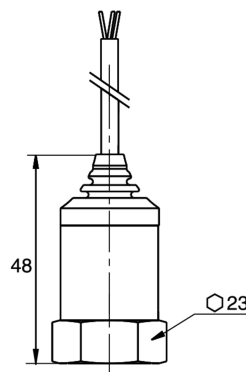
Plage de mesure (bar)	Seuil de surcharge (bar)	Pression d'éclatement (bar)
-1 ... 0	0 ... 1	3
-1 ... 1,5	0 ... 2,5	7
-1 ... 3	0 ... 4	12
-1 ... 5	0 ... 6	18
-1 ... 9	0 ... 10	30
-1 ... 15	0 ... 16	48
-1 ... 24	0 ... 25	75
-1 ... 39	0 ... 40	120
	0 ... 60	180
	0 ... 100	300
	0 ... 160	480
	0 ... 200	480

Schémas et dimensions

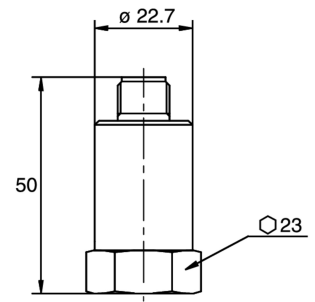
Boîtier



Boîtier avec connecteur DIN EN 175301-803 A (DIN 43650 A), 4 pôles

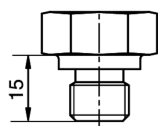


Boîtier avec sortie de câble, 3 conducteurs

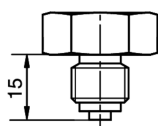


Boîtier avec connecteur M12-A, 4 pôles

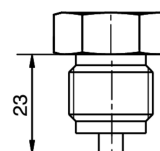
Raccord process



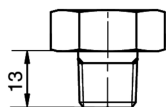
G50-B
G 1/4 A DIN 3852-E (BCID: G50)



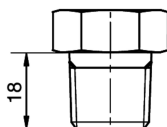
G30-2
G 1/4 B EN 837-1 (BCID: G30)



G31-3
G 1/2 B EN 837-1 (BCID: G31)



N01-5
1/4-18 NPT (BCID: N01)



N02-6
1/2-14 NPT (BCID: N02)

Raccordements électriques

Signal de sortie	Schéma équivalent	Connexion électrique	Fonction	Affectation des bornes
4 ... 20 mA (2 conducteurs)			+Vs	1
			lout	3
			Masse du boîtier	Filet du connecteur, 4
0 ... 10 V (3 conducteurs)			+Vs	1
			Uout	2
			GND (0 V)	3
			Masse du boîtier	Filet du connecteur, 4
			+Vs	1
			Uout	3
			GND (0 V)	2
			Masse du boîtier	Patte de mise à la terre
			+Vs	RD
			Uout	BK
			GND (0 V)	WH

Référence

Clé de commande - Possibilités de configuration voir website

	CTX	-	X	.	#	.	#	.	#	###	#	####
Produit	CTX											
Matériau du boîtier			X									
Signal de sortie												
4 ... 20 mA											3	
0 ... 10 V											2	
1 ... 5 V											4	
0,5 ... 4,5 V ratiométrique											7	
Raccord process												
G 1/4 A DIN 3852-E (G50)												B
G 1/4 B EN 837-1 (G30)												2
G 1/2 B EN 837-1 (G31)												3
1/4-18 NPT (N01)												5
1/2-14 NPT (N02)												6
Étanchéité												
NBR												3
EPDM												5
FKM (Viton®)												9
CR (Neoprene)												4

Clé de commande - Possibilités de configuration voir website

	CTX	-	X	.	#	.	#	.	#	###	#	####
Echelle de mesure												
0...1 bar (EN)												B15
0 ... 2.5 bar (EN)												B18
0 ... 4 bar (EN)												B19
-1...39 bar (EN)												B1L
0 ... 6 bar (EN)												B20
0 ... 10 bar (EN)												B22
0 ... 16 bar (EN)												B24
0...25 bar (EN)												B26
0...40 bar (EN)												B27
0...60 bar (EN)												B29
0...100 bar (EN)												B31
0 ... 160 bar (EN)												B33
0...200 bar (EN)												B34
-1...0 bar (EN)												B59
-1...0,6 bar (EN)												B72
-1...1,5 bar (EN)												B74
-1...3 bar (EN)												B76
-1...5 bar (EN)												B77
-1...9 bar (EN)												B79
-1...15 bar (EN)												B81
-1...24 bar (EN)												B82
0...100 kPa (EN)												D15
0...250 kPa (EN)												D18
0...400 kPa (EN)												D19
-100...3900 kPa (EN)												D1L
0...600 kPa (EN)												D20
0...1000 kPa (EN)												D22
0...1600 kPa (EN)												D24
0...2500 kPa (EN)												D26
0...4000 kPa (EN)												D27
0...6000 kPa (EN)												D29
0...10000 kPa (EN)												D31
0...16000 kPa (EN)												D33
0...20000 kPa (EN)												D34
-100...0 kPa (EN)												D59
-100...60 kPa (EN)												D72
-100...150 kPa (EN)												D74
-100...300 kPa (EN)												D76
-100...500 kPa (EN)												D77
-100...900 kPa (EN)												D79
-100...1500 kPa (EN)												D81
-100...2400 kPa (EN)												D82
0...1 kg/cm2 (EN)												F15
0...2,5 kg/cm2 (EN)												F18
0...4 kg/cm2 (EN)												F19
-1...39 kg/cm2												F1L
0...6 kg/cm2 (EN)												F20
0...10 kg/cm2 (EN)												F22
0...16 kg/cm2 (EN)												F24

Clé de commande - Possibilités de configuration voir website

	CTX	-	X	.	#	.	#	.	#	###	#	####
0...20 kg/cm ² (EN)											F25	
0...25 kg/cm ² (EN)											F26	
0...40 kg/cm ² (EN)											F27	
0...60 kg/cm ² (EN)											F29	
0...100 kg/cm ² (EN)											F31	
0...160 kg/cm ² (EN)											F33	
0...200 kg/cm ² (EN)											F34	
-1...0 kg/cm ² (EN)											F59	
-1...0,6 kg/cm ² (EN)											F72	
-1...1,5 kg/cm ² (EN)											F74	
-1...3 kg/cm ² (EN)											F76	
-1...5 kg/cm ² (EN)											F77	
-1...9 kg/cm ² (EN)											F79	
-1...15 kg/cm ² (EN)											F81	
-1...24 kg/cm ² (EN)											F82	
0...15 psi (ANSI)											H15	
0...30 psi (ANSI)											H17	
0...35 psi (ANSI)											H18	
0...60 psi (ANSI)											H19	
0...20 psi (ANSI)											H1C	
0...100 psi (ANSI)											H21	
0...160 psi (ANSI)											H22	
0...200 psi (ANSI)											H23	
0...250 psi (ANSI)											H24	
0...300 psi (ANSI)											H25	
0...400 psi (ANSI)											H26	
0...600 psi (ANSI)											H27	
0...1000 psi (ANSI)											H30	
0...1500 psi (ANSI)											H31	
0...2000 psi (ANSI)											H32	
Raccordement de sortie												
DIN EN 175301-803 A (DIN 43650 A), 4 pôles												0
Sortie de câble 1 m, 3 fils												1
Sortie de câble 2 m, 3 fils												2
Sortie de câble 5 m, 3 fils												5
M12-A, 4 pôles												A
Inversion de signal												
Inversion de signal (uniquement pour 0 ... -1 bar, 0 bar = 4mA et -1 bar = 20mA)												4780
not selected												&