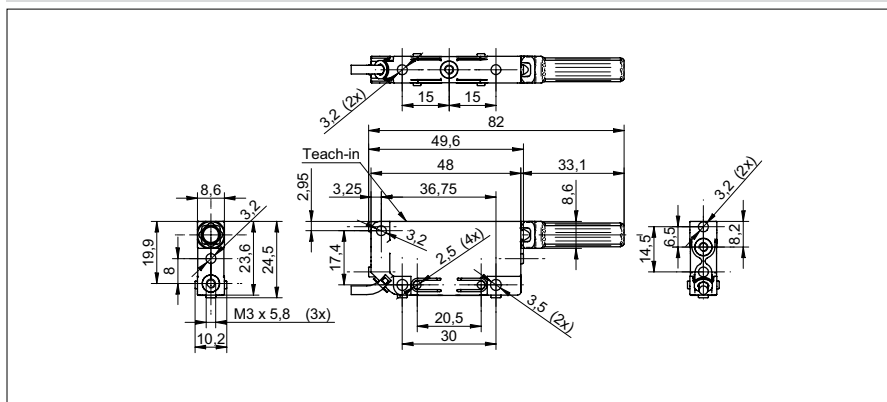


Détecteurs de mesure de distances

UNCK 09U6914/D1

Dessin d'encombrement



Données générales

Portée de détection Sd	3 ... 150 mm
Zone de détection valeur initiale Sdc	3 ... 150 mm
Plage de détection valeur finale Sde	3 ... 150 mm
Reproductibilité	< 0,5 mm
Résolution	< 0,3 mm
Réglage	Teach-in
Fréquence sonore	380 kHz
Temps d'activation ton	< 35 ms
Temps de désactivation toff	< 35 ms
Aide de réglage	LED clignotante
Indication réception	LED jaune / LED rouge
Dérive en température	< 2 % de distance d'objet So

Données électriques

Plage de tension +Vs	15 ... 30 VDC
Consommation max.	35 mA
Circuit de sortie	Sortie de tension
Signal de sortie	0 ... 10 V / 10 ... 0 V
Courant de sortie	< 20 mA
Ondulation résiduelle	< 10 % Vs
Protégé contre courts-circuits	oui
Protégé contre inversion polarité	oui

Données mécaniques

Forme du boîtier	parallélépipédique
Matériau du boîtier	Cycloolefin Copolymere CoC
Matériau du tuyère sonore	POM
Largeur / Diamètre	8,6 mm
Hauteur / Longueur	82 mm
Profondeur	24,5 mm
Version de raccordement	Câbel PUR 4 x 0,08, 2 m

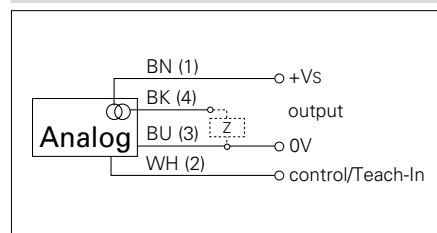
Conditions ambiantes

Température de fonctionnement	0 ... +60 °C
Classe de protection	IP 67

Photo



Schéma de raccordement



- Plage de détection 3 ... 150 mm, mesurée depuis la tuyère sonore
- Information about functional range see instruction manual on www.baumer.com