



### Product highlight

- Pour gaz et fluides corrosifs
- Classe 1.6 selon EN837-1
- Parties en contacts: Acier inox
- Baïonnette
- Approuvé Lloyds Register
- Option: Rempli de liquid amortisseur pour applications avec vibrations ou pulsations
- Option: matière du boîtier 1.4404 (316L) pour environnement agressif



### Données techniques

#### Boîtier

|                                |  |
|--------------------------------|--|
| Diamètre nominal               | 63 mm  |
| Matière du boîtier             | Acier inox 1.4404 / AISI 316L  |
| Type of housing                | <ul style="list-style-type: none"> <li>■ Removable bezel ring</li> <li>■ Crimped bezel ring (option 0133 mandatory)</li> </ul> |
| Lunette                        | Acier inox 1.4404 / AISI 316L  |
| Matière du voyant              | Verre instrument   |
| Joint de voyant                | Elastomère   |
| Degré de protection (EN 60529) | IP65   |
| Cadran                         | Blanc, Aluminium   |
| Aiguille                       | Noire, PVA   |
| Matière du Mouvement           | Inox   |
| Sécurité selon EN 837-1        | S1, avec voyant polycarbonate ou verre de sécurité   |

#### Température

|                         |                             |
|-------------------------|-----------------------------|
| Température ambiante    | -20°C ... +70°C             |
| Température de stockage | -40°C ... +70°C             |
| Température de process  | -40 ... +200°C (non rempli) |

#### Parties en contacts

|                            |                               |
|----------------------------|-------------------------------|
| Matière du raccord process | Acier inox 1.4404 / AISI 316L |
| Tube de Bourdon            | Acier inox 1.4404 / AISI 316L |

#### Performance

|                          |  |
|--------------------------|--|
| Précision selon EN 837-1 | Classe 1.6   |
| Etendue de mesure mini   | 0 ... 1 bar  |
| Etendue de mesure maxi   | 0 ... 1000 bar   |
| Type de pression         | <ul style="list-style-type: none"> <li>■ Relative</li> <li>■ Vide et Pression</li> <li>■ Vide</li> </ul>   |
| Pression de service      | <ul style="list-style-type: none"> <li>■ Stable: 75 % de la pleine échelle</li> <li>■ Fluctuante: 65 % de la pleine échelle</li> <li>■ Stable: 100 % de la pleine échelle</li> </ul> |

Effet de la température (+ 20°) ± 0.4 % FS/10K

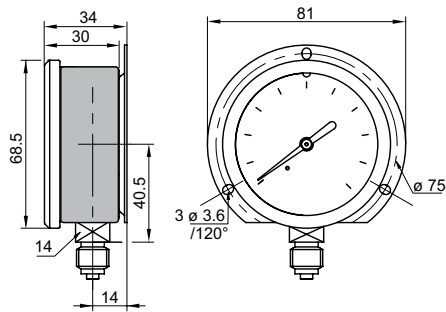
#### Poids

|           |  |
|-----------|--|
| Manomètre | <ul style="list-style-type: none"> <li>■ 130 g non rempli</li> <li>■ 180 g rempli</li> </ul> |
|-----------|--|

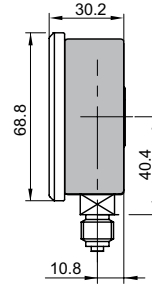
#### Approval / Conformities

|      |                  |
|------|------------------|
| ATEX | Ex II 2 GDC-IM2c |
|------|------------------|

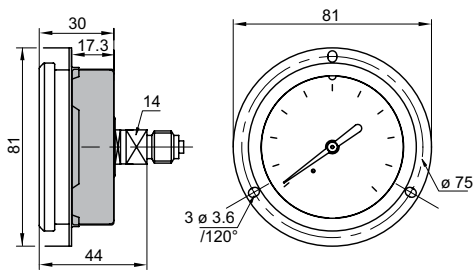
Dessins techniques (mm)



Type A

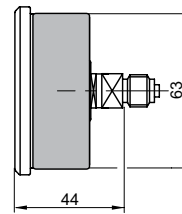


Type D

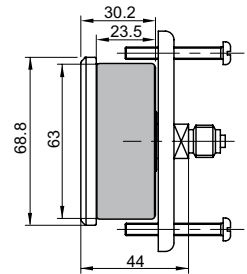


Type B

Ouverture des panneaux:  $\varnothing$  65.5 mm



Type F



Type G

Ouverture des panneaux:  $\varnothing$  65.5 mm

## Référence

### Référence

|  | MEX | 3 | - | x | x | . | xxx        |
|--|-----|---|---|---|---|---|------------|
| <b>Produit</b>   | MEX |   |   |   |   |   |            |
| MEX Manomètre industriel   | MEX |   |   |   |   |   |            |
| <b>Diamètre</b>  |     |   |   |   |   |   |            |
| Diamètre 63 mm   |     | 3 |   |   |   |   |            |
| <b>Boîtier</b>   |     |   |   |   |   |   |            |
| Raccord en bas, montage mural, boîtier 1.4404 (316L)               |     |   |   |   |   |   | 1          |
| Raccord au dos, montage panneau, boîtier 1.4404 (316L)             |     |   |   |   |   |   | 2          |
| Raccord en bas, boîtier 1.4404 (316L)                              |     |   |   |   |   |   | 4          |
| Raccord en bas, boîtier 1.4404 (316L)                              |     |   |   |   |   |   | 6          |
| Raccord au dos, montage panneau avec étrier, boîtier 1.4404 (316L) |     |   |   |   |   |   | 7          |
| <b>Raccord</b>   |     |   |   |   |   |   |            |
| G1/4   |     |   |   |   |   |   | 2          |
| 1/4 18NPT  |     |   |   |   |   |   | 5          |
| G 1/8  |     |   |   |   |   |   | 1          |
| M10x1  |     |   |   |   |   |   | 7          |
| <b>Fluide amortisseur</b>  |     |   |   |   |   |   |            |
| sans   |     |   |   |   |   |   | 0          |
| BH1, Glycerine 86%   |     |   |   |   |   |   | 1          |
| BH2, Glycerine 99%   |     |   |   |   |   |   | 2          |
| BH3, huile Silicone  |     |   |   |   |   |   | 3          |
| BH4, huile silicone basse température                              |     |   |   |   |   |   | 4          |
| BH5, huile fluorée   |     |   |   |   |   |   | 5          |
| <b>Unité de mesure / Étendues de mesure<sup>(1)</sup></b>          |     |   |   |   |   |   |            |
| bar (EN)   |     |   |   |   |   |   | <b>Bxx</b> |
| kPa (EN)   |     |   |   |   |   |   | <b>Dxx</b> |
| MPa (EN)   |     |   |   |   |   |   | <b>Exx</b> |
| kg/cm2 (EN)  |     |   |   |   |   |   | <b>Fxx</b> |
| Psi (ANSI)   |     |   |   |   |   |   | <b>Hxx</b> |
| bar, psi (EN)  |     |   |   |   |   |   | <b>Kxx</b> |
| psi, bar (ANSI)  |     |   |   |   |   |   | <b>Sxx</b> |
| psi, kPa (ANSI)  |     |   |   |   |   |   | <b>Vxx</b> |
| kPa, psi (EN)  |     |   |   |   |   |   | <b>Wxx</b> |
| mbar (EN)  |     |   |   |   |   |   | <b>Nxx</b> |

### Types préférés

<sup>(1)</sup> Étendues de mesure disponibles suivant tableau page . Pour les plages n'y figurant pas, veuillez contacter Bourdon

## Référence

### Etendues de mesure

| Code | Bar                       | Code | kPa                        | Code | kg/cm <sup>2</sup>        | Code | psi <sup>1)</sup> |
|------|---------------------------|------|----------------------------|------|---------------------------|------|-------------------|
| B59  | -1 ... 0                  | D59  | -100 ... 0                 | F59  | -1 ... 0                  | H59  | -30" Hg ... 0     |
| B72  | -1 ... 0.6                | D72  | -100 ... 60                | F72  | -1 ... 0.6                | H73  | -30" Hg ... 15    |
| B74  | -1 ... 1.5                | D74  | -100 ... 150               | F74  | -1 ... 1.5                | H75  | -30" Hg ... 30    |
| B76  | -1 ... 3                  | D76  | -100 ... 300               | F76  | -1 ... 3                  | H2C  | -30" Hg ... 60    |
| B77  | -1 ... 5                  | D77  | -100 ... 500               | F77  | -1 ... 5                  | H78  | -30" Hg ... 100   |
| B79  | -1 ... 9                  | D79  | -100 ... 900               | F79  | -1 ... 9                  | H79  | -30" Hg ... 150   |
| B81  | -1 ... 15                 | D81  | -100 ... 1 500             | F81  | -1 ... 15                 | H81  | -30" Hg ... 220   |
| B82  | -1 ... 24                 | D82  | -100 ... 2 400             | F82  | -1 ... 24                 | H82  | -30" Hg ... 300   |
| B15  | 0 ... 1                   | D15  | 0 ... 100                  | F15  | 0 ... 1                   | H15  | 0 ... 15          |
| B16  | 0 ... 1.6                 | D16  | 0 ... 160                  | F16  | 0 ... 1.6                 | H1C  | 0 ... 20          |
| B18  | 0 ... 2.5                 | D18  | 0 ... 250                  | F18  | 0 ... 2.5                 | H17  | 0 ... 30          |
| B19  | 0 ... 4                   | D19  | 0 ... 400                  | F19  | 0 ... 4                   | H19  | 0 ... 60          |
| B20  | 0 ... 6                   | D20  | 0 ... 600                  | F20  | 0 ... 6                   | H21  | 0 ... 100         |
| B22  | 0 ... 10                  | D22  | 0 ... 1 000                | F22  | 0 ... 10                  | H22  | 0 ... 160         |
| B24  | 0 ... 16                  | D24  | 0 ... 1 600                | F24  | 0 ... 16                  | H23  | 0 ... 200         |
| B26  | 0 ... 25                  | D26  | 0 ... 2 500                | F26  | 0 ... 25                  | H25  | 0 ... 300         |
| B27  | 0 ... 40                  | D27  | 0 ... 4 000                | F27  | 0 ... 40                  | H26  | 0 ... 400         |
| B29  | 0 ... 60                  | D29  | 0 ... 6 000                | F29  | 0 ... 60                  | H27  | 0 ... 600         |
| B31  | 0 ... 100                 | D31  | 0 ... 10 000               | F31  | 0 ... 100                 | H30  | 0 ... 1 000       |
| B33  | 0 ... 160                 | D33  | 0 ... 16 000               | F33  | 0 ... 160                 | H31  | 0 ... 1 500       |
| B35  | 0 ... 250                 | D35  | 0 ... 25 000               | F35  | 0 ... 250                 | H34  | 0 ... 3 000       |
| B38  | 0 ... 400                 | D38  | 0 ... 40 000               | F38  | 0 ... 400                 | H38  | 0 ... 6 000       |
| B39  | 0 ... 600 <sup>1)</sup>   | D39  | 0 ... 60 000 <sup>1)</sup> | F39  | 0 ... 600 <sup>1)</sup>   |      |                   |
| B41  | 0 ... 1 000 <sup>1)</sup> |      |                            | F41  | 0 ... 1 000 <sup>1)</sup> |      |                   |

### Options

|                                    |      |                                      |      |
|------------------------------------|------|--------------------------------------|------|
| ATEX II2GDc T6-IM2c <sup>(1)</sup> | 0078 | Classe de précision 1,0              | 0841 |
| Aiguille réglable à friction       | 0679 | Certificat 2.1                       | Q001 |
| Aiguille noire en aluminium        | 0683 | Certificat 2.2                       | Q002 |
| Verre de sécurité Triplex          | 0751 | Certificat matière 3.1               | Q003 |
| Voyant polycarbonate               | 0753 | Certificat d'étalonnage 5 pts montée | Q008 |
| 0,3 mm                             | 0769 | Certificat d'étalonnage 5 pts EN 837 | Q009 |
| Tube de Bourdon étiré sans soudure | 0816 |                                      |      |

<sup>(1)</sup> Inclus verre de sécurité Triplex

## Référence

### Exemple de commande

|                           |                                       |            |          |          |          |          |          |          |            |          |             |
|---------------------------|---------------------------------------|------------|----------|----------|----------|----------|----------|----------|------------|----------|-------------|
| <b>Produit</b>            | MEX Manomètre industriel              | <b>MEX</b> | <b>3</b> | <b>-</b> | <b>4</b> | <b>2</b> | <b>0</b> | <b>.</b> | <b>B22</b> | <b>/</b> | <b>Q001</b> |
| <b>Diamètre</b>           | Diamètre 63 mm                        |            |          |          |          |          |          |          |            |          |             |
| <b>Boîtier</b>            | Raccord en bas, boîtier 1.4404 (316L) |            |          |          |          |          |          |          |            |          |             |
| <b>Raccord</b>            | G1/4                                  |            |          |          |          |          |          |          |            |          |             |
| <b>Fluide amortisseur</b> | sans                                  |            |          |          |          |          |          |          |            |          |             |
| <b>Etendue de mesure</b>  | 0...10 bar (EN)                       |            |          |          |          |          |          |          |            |          |             |
| <b>Certificat</b>         | Certificat 2.1                        |            |          |          |          |          |          |          |            |          |             |