

Unités de positionnement

Moteur CC Brushless

Saisie de position multitours en valeur absolue, Profibus-DP

MSIA 83 Profibus



MSIA 83 sans réducteur raccordement axial

Caractéristiques électriques

Alimentation	24 VDC \pm 10 %
Courant	\leq 14 A
Courant nominal	7,6 A
Courant à l'enclenchement	Courant de charge condensateur 1500 μ F
Courant de service en attente typ.	\leq 100 mA
Résolution de positionnement moteur	0,02 °
Précision de positionnement moteur	\pm 1 °
Reproductibilité moteur	0,3 °
Nombre de tours	262144 / 18 bits
Commutation	Sinus
Tension de coupure	\leq 11,5 V
Résistance terminale	Externe (voir Accessoires)
Régulateur	Régulateur 4Q intégré
Principe de détection	Magnétique
Nombre de paires de pôles	2 = 4 points
Protection contre les courts-circuits	Electronique du bus
Protection dépassement température	112 °C à consommation max.
Choc	DIN EN 61000-6-2
Emission	DIN EN 61000-6-4

Points forts

- Unité de positionnement avec/sans réducteur planétaire
- Profibus-DP
- Moteur CC Brushless
- Saisie de position multitours en valeur absolue
- Puissance de sortie nominale 144 W
- 4 entrées et 1 sortie programmables
- Blocs de données de course programmables
- Alimentation séparée communication/puissance

Option

- Frein de retenue

Caractéristiques mécaniques

Boîtier	\varnothing 83 mm
Vitesse de rotation	\leq 3900 t/min
Vitesse nominale	3600 t/min
Puissance de sortie nominale	144 W
Couple nominal	0,38 Nm
Couple	\leq 0,74 Nm
Durée de vie	20000 h (sans réducteur)
Classe de protection DIN EN 60529	IP 54 IP 65 (prise femelle D-SUB)
Température ambiante	-15...+40 °C
Classe d'isolation	B (+130 °C, DIN EN 60034-1)
Moment d'inertie	1330 gcm ²
Raccordement	Embase mâle
Pas d'incrémation	1...3
Résistance	DIN EN 60068-2-6 vibration DIN EN 60068-2-27 choc
Usinage de l'arbre	Lisse et rond (sans réducteur); Clavette (avec réducteur)
Matière	Boîtier : acier et aluminum
S1 Service continu	DIN EN 60034-1
S3 Service intermittent périodique	Durée d'enclenchement 25 %, Durée de la partie 1 min
Indication	Données nominales à la température ambiante de +40 °C pour moteur sans réducteur. Durée de fonctionnement pour facteur de service = 1

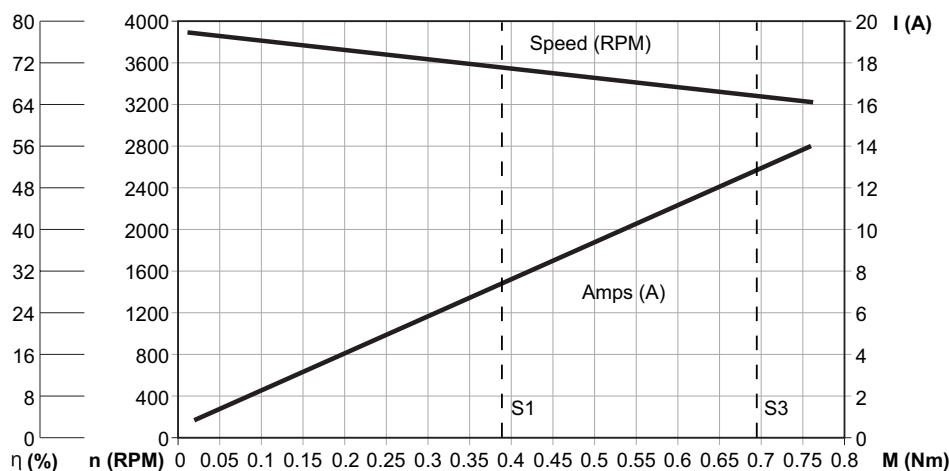
Unités de positionnement

Moteur CC Brushless

Saisie de position multitours en valeur absolue, Profibus-DP

MSIA 83 Profibus

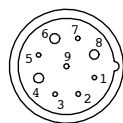
Courbe caractéristique de charge moteur sans réducteur



Raccordement

Connecteur – M23, 9 points

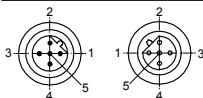
Borne	Signaux	Désignation
1	Input 1	Entrée programmable
2	Input 2	Entrée programmable
3	Input 3	Entrée programmable
4	PE	Mise à la terre
5	Input 4	Entrée programmable
6	0 VME	0 VDC alimentation moteur/électr.
7	Output 1	Sortie programmable
8	+VsM	+24 VDC alimentation moteur
9	+VsE	+24 VDC alimentation électr.
	Blindage	Boîtier



Connecteur mâle/femelle – M12, 5 points, B-codifié

Borne	Signaux	Désignation
1	+VsDP	VP Profibus +5 VDC (femelle) ¹⁾
2	A line green	Câble vert / Profibus-DP
3	0 VDP	DGND Profibus (femelle) ¹⁾
4	B line red	Câble rouge / Profibus-DP
5	n.c.	–
	Blindage	Boîtier

¹⁾ pour résistance de terminaison optionnelle



Caractéristiques - Communication

Interface de sortie	Profibus-DPV0
Etage de sortie	Profibus Interface RS485 isolée
Profil	Profidrive No. 3 Version 2.0
PPO	Type 2
Echange cyclique des données	Communication selon DPV0
Fréquence d'horloge	9,6...12000 kbit/s
Séparation galvanique Bus	Oui
Entrées	4 programmable numériquement
Fréquence de commutation	<500 Hz
Entrées	
Interrupteurs de réglage	Adresse du bus réglable manuellement
Compensation de potentiel	Raccordement par vis séparé
LED Diagnostic	Intégrée dans le boîtier
Mode de fonctionnement	Service de positionnement régulé, Service en régulation de vitesse, Référencer, Valeur de consigne externe, Blocs de données de course
Fonction Diagnostic	Contrôle de la température Défauts de paramétrage Défaut multitour Auto test
Logiciel de programmation	Oui
Réglage par défaut	Node ID 3
Sorties	1 programmable numériquement

Unités de positionnement

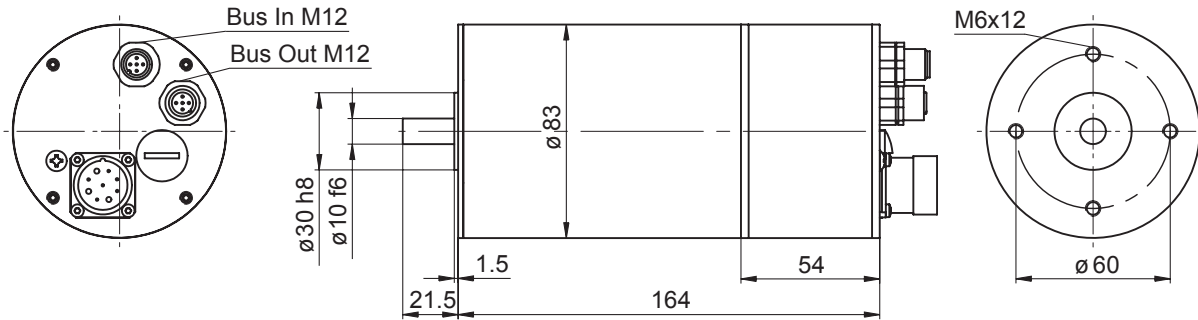
Moteur CC Brushless

Saisie de position multitours en valeur absolue, Profibus-DP

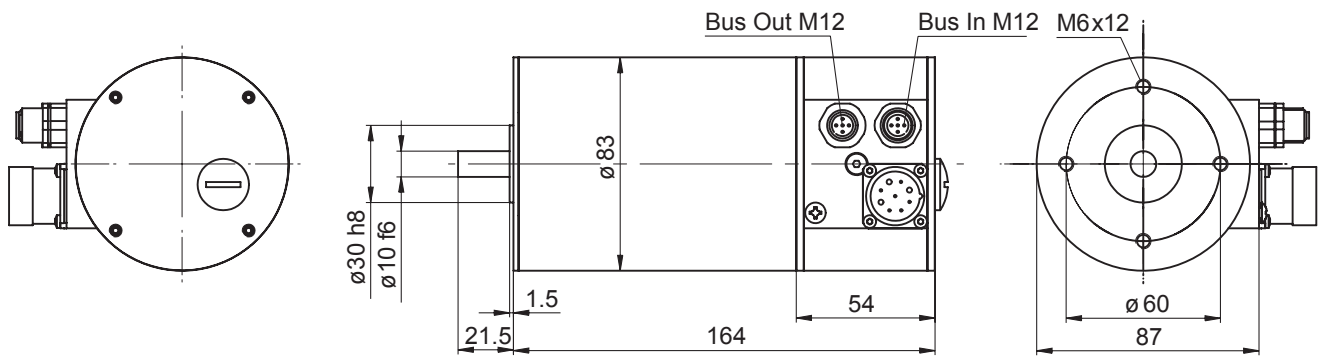
MSIA 83 Profibus

Dimension

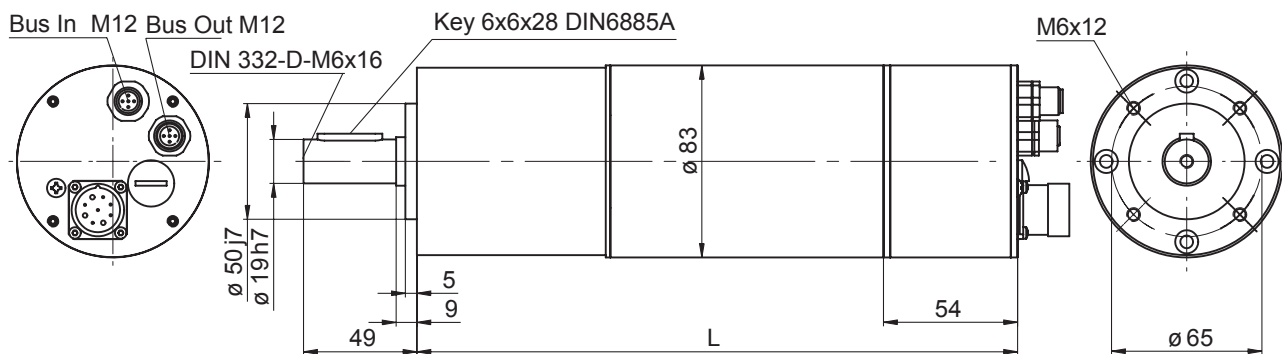
MSIA 83 sans réducteur raccordement axial



MSIA 83 sans réducteur raccordement radial



MSIA 83 réducteur planétaire raccordement axial



MSIA 83 réducteur planétaire raccordement radial

