

Dynamos tachymétriques

Axe $\varnothing 14$ à $\varnothing 18$ mm avec bride

Avec palier

TDP 13



TDP 13

Caractéristiques électriques

Tolérance de renversement	$\leq 0,1$ %
Tolérance de linéarité	$\leq 0,15$ %
Coefficient de température	$\pm 0,05$ %/K (à vide)
Classe d'isolation	B
Tolérance de calibration	± 3 %
Essais climatiques	Humidité chaude, constante (IEC 60068-2-3, Ca)
Puissance	40 W (Vitesse > 2000 t/mn)
Constante de temps du rotor	< 13 μ s
Tension de sortie	20...200 mV à 1 t/min

Points forts

- Temps de réponse rapide
- Tension de sortie 20...200 mV à 1 t/mn
- Axe $\varnothing 14$ -18 mm avec bride
- Qualité du signal élevée grâce à la technologie LongLife brevetée
- Reconnaissance du sens de rotation
- Ne nécessite aucune source d'énergie auxiliaire

Option

- Two separate tacho voltages (TDPZ 0,2)
- Sortie d'axe arrière
- Combinaison avec relais de survitesse FSL

Caractéristiques mécaniques

Boîtier	$\varnothing 126$ mm
Axe	$\varnothing 14...18$ mm
Classe de protection DIN EN 60529	IP 55
Charge	≤ 80 N axial ≤ 100 N radial
Matière	Boîtier : fonte d'aluminium Axe : inox
Température d'utilisation	$-30...+130$ °C
Résistance	DIN EN 60068-2-6 Vibration 10 g, 10-2000 Hz DIN EN 60068-2-27 Choc 100 g, 6 ms
Poids	8,5 kg
Raccordement	Boîte à bornes
Couple	2,5 Ncm
Moment d'inertie	0,4 kgcm ²

Dynamos tachymétriques

Axe ø14 à ø18 mm avec bride

Avec palier

TDP 13

Références de commande

TDP 13.06 LT -

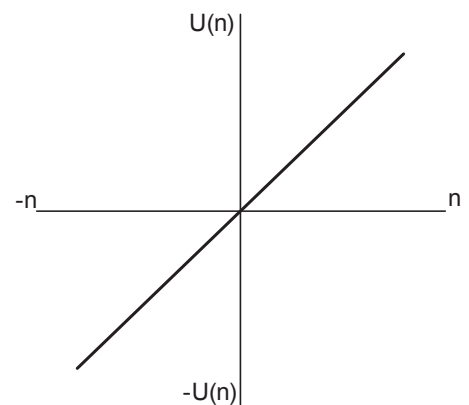
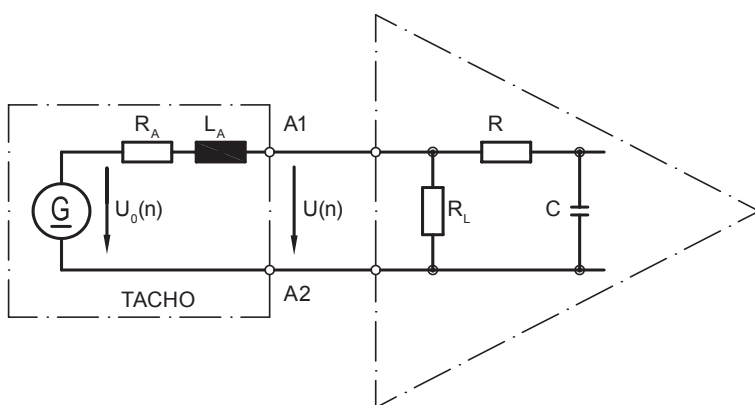
	Tension de sortie
15	20 mV par t/min
17	65 mV par t/min
6	100 mV par t/min
3	175 mV par t/min
2	200 mV par t/min

Caractéristiques

Type	Tension à vide	Impédance de charge mini relative à la plage de vitesse [min ⁻¹]			Vitesse maxi	Impédance d'induit	Inductance d'induit
		0 - 1.000	0 - 3.000	0 - n _{max}			
	U ₀ [mV/min ⁻¹]	R _L [kΩ]	R _L [kΩ]	R _L [kΩ]	n _{max} [min ⁻¹]	R _A (20°C) [Ω]	L _A [mH]
TDP 13.06 LT - 15	20	≥0,02	≥0,09	≥0,4	6.000	2.1	9
TDP 13.06 LT - 17	65	≥0,2	≥0,9	≥4	6.000	21	85
TDP 13.06 LT - 6	100	≥0,5	≥2,5	≥9	6.000	46	200
TDP 13.06 LT - 3	175	≥1,5	≥7	≥10	3.500	150	610
TDP 13.06 LT - 2	200	≥2	≥9	---	3.000	208	800

Ondulatio n résiduelle (pour τ_{RC} = 0,7 ms): ≤0,5 % (crête-crête) ≤0,25 % (effective)

Schéma équivalent



$$\tau_{RC} \approx R \cdot C \quad \tau_A \approx \frac{L_A}{R_L}$$

$$U(n) = U_0(n) \frac{R_L}{R_A + R_L} \approx U_0(n) \text{ für } R > R_L \gg R_A$$

Polarité en sens de rotation positif: A1: + A2: - (VDE)

Dynamos tachymétriques

Axe $\varnothing 14$ à $\varnothing 18$ mm avec bride

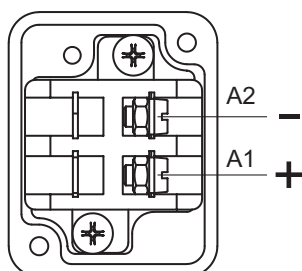
Avec palier

TDP 13

Raccordement

Vue A - Bornes de raccordement

Polarité pour sens de rotation positif



Accessoires

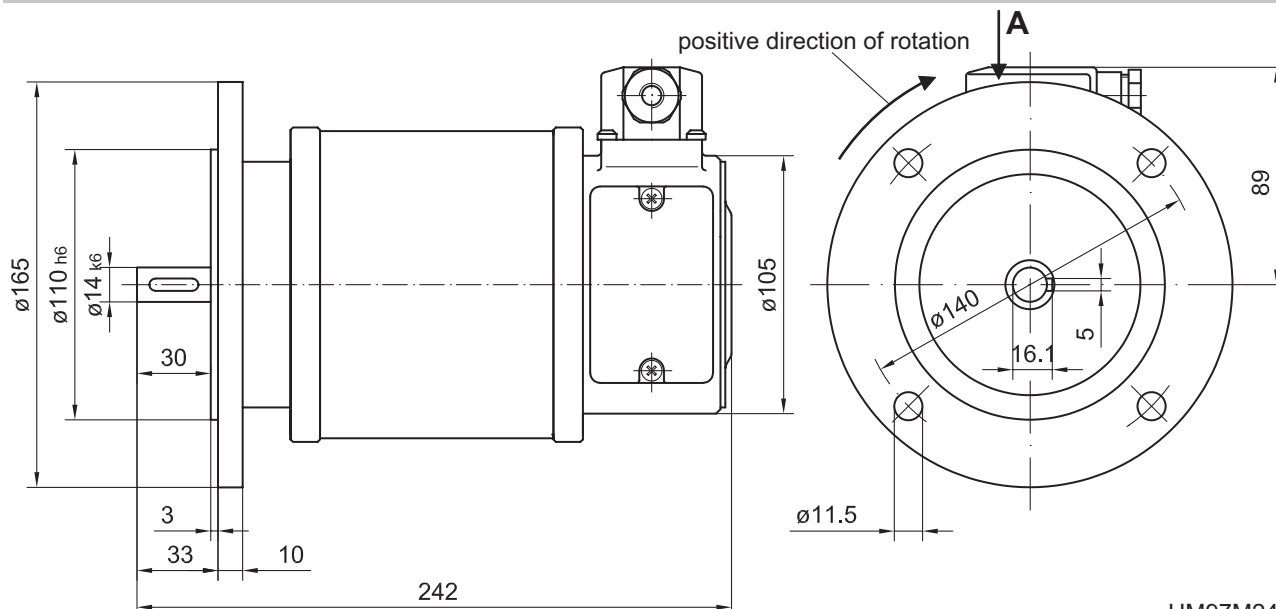
Balais à charbon

Accessoires de montage

K 50 Accouplement à disques à ressort pour arbres $\varnothing 11 \dots 16$ mm

K 60 Accouplement à disques à ressort pour arbres $\varnothing 11 \dots 22$ mm

Dimension



HM97M24553

Dynamos tachymétriques

Axe $\varnothing 14$ à $\varnothing 18$ mm avec bride

Avec palier

TDP 13
