

# Compteur totalisateur universel

Affichage LCD, 8 digits

Format DIN 24 x 48 mm

**OBSOLÈTE**

**N 124**



N 124

### Points forts

- **Affichage LCD rétro-éclairé, 8 digits de 9 mm**
- **Additionnant et soustrayant**
- **3 versions :**  
entrées hors tension  
entrées en tension jusqu'à 110 VDC ou 240 VAC  
entrées 2 voies déphasées de 90°
- **Position du point décimal programmable**
- **Auto-alimenté par pile au lithium**

### Caractéristiques techniques

#### Entrées - Version hors tension

- Par contact hors tension ou transistor collecteur ouvert NPN  
Tension max. admissible 18 V
- Entrée de comptage lente 30 Hz max.  
Entrée de comptage rapide 10 kHz max.
- Sens de comptage :  
entrée non raccordée = mode additionnant  
entrée raccordée = mode soustrayant  
Le sens de comptage doit être positionné avant l'impulsion de comptage.
- Remise à zéro, durée du signal > 15 ms

#### Entrées - Version en tension

- Comptage en tension 10 Hz max.
- Remise à zéro en tension
- Plage de tension comptage et reset 5 à 110 VDC ou 10 à 240 VAC
- Sens de comptage par contact hors tension ou transistor collecteur ouvert NPN :  
entrée non raccordée = mode additionnant  
entrée raccordée = mode soustrayant  
Le sens de comptage doit être positionné avant l'impulsion de comptage.  
Tension max. admissible 18 V

#### Entrées - Version 2 voies déphasées 90°

- Entrées de comptage compatibles TTL et totem pôle NPN, tension 5 à 30 VDC, 2,5 kHz max.  
Etage d'entrées à alimenter entre 10-30 VDC, 30 mA max.  
Cette tension sert également à alimenter le rétro-éclairage.
- Remise à zéro par contact hors tension ou transistor collecteur ouvert NPN, durée du signal > 15 ms  
Tension max. admissible 18 V

#### Touche de remise à zéro

L'action de la touche peut être verrouillée à l'aide d'un cavalier de programmation.

#### Alimentation

Par pile au lithium, durée 10 ans  
Rétro-éclairage par tension externe de 5 à 30 V

Poids	50 g
Température d'utilisation	-10 °C ... +60°C
Protection en façade	IP65
Dimensions	24 x 48 x 52 mm
Découpe	22,5 x 45 mm
Boîtier encastrable	Fixation par étrier fourni

#### Raccordement

Connecteurs avec bornes à visser, section 1,5 mm<sup>2</sup> max.  
Il est recommandé de réaliser le câblage des lignes de commande en câble blindé et de les séparer des lignes d'alimentation et de puissance.

Conformité DIN EN 61010-1	Classe de protection II Surtension catégorie II Degré de pollution 2
Emission	DIN EN 61000-6-3
Choc	DIN EN 61000-6-2
Conformités	CE

### Références de commande

N 124.

- |            |                                   |
|------------|-----------------------------------|
|            | <u>Entrées</u>                    |
| <b>01B</b> | Comptage / Reset hors tension     |
| <b>01C</b> | Comptage / Reset en tension       |
| <b>01D</b> | Comptage 2 voies déphasées de 90° |

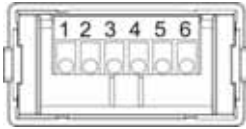
# Compteur totalisateur universel

Affichage LCD, 8 digits

Format DIN 24 x 48 mm

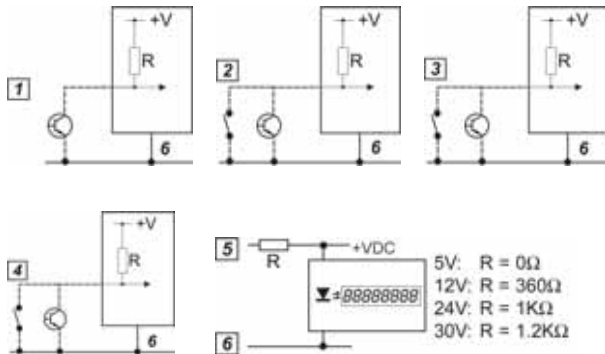
N 124

## Raccordement



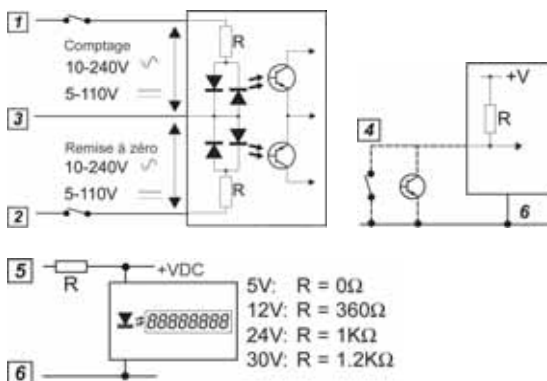
### Version hors tension

1	Comptage 10 kHz
2	Comptage 30 Hz
3	Remise à zéro
4	Sens de comptage
5	Alim. rétro-éclairage / comptage
6	0V / Commun



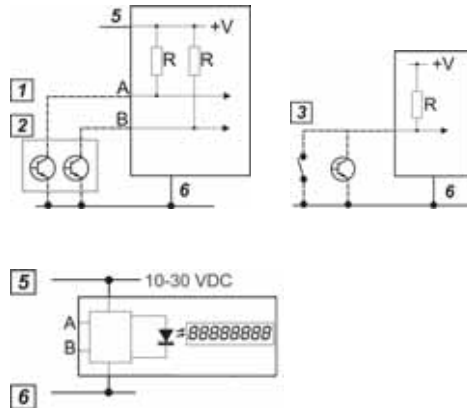
### Version en tension

1	Comptage 10 Hz
2	Remise à zéro
3	Commun remise à zéro / comptage
4	Sens de comptage
5	Alim. rétro-éclairage
6	0V / Commun

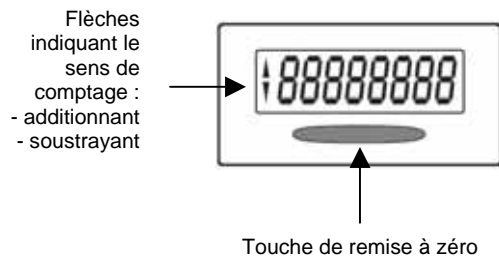


### Version 2 voies déphasées de 90°

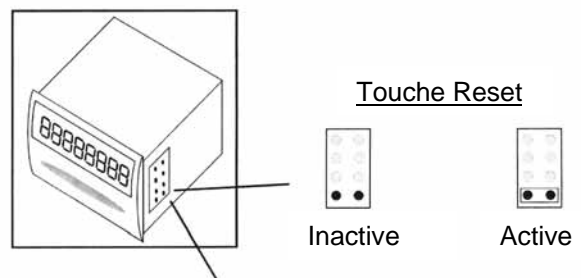
1	Comptage voie A
2	Comptage voie B
3	Remise à zéro
4	Non connecté
5	Alim. rétro-éclairage / comptage
6	0V / Commun



## Présentation de la face avant



## Cavaliers de programmation



### Position du point décimal

