

Totalisateurs électronique

Petit compteurs d'impulsions et afficheurs de position

Affichage LCD, 8 digits

ISI30, ISI31, ISI32, ISI33



ISI30 - Totalisateur

Points forts

- ISI30 - Additionnant
- ISI31 - Additionnant et soustrayant, différentiel
- ISI32 - Additionnant et soustrayant
- ISI33 - Afficheur de position

Caractéristiques électriques

| | |
|-------------------------|---|
| Alimentation | Batterie Lithium (durée 8 ans à 20 °C) |
| Afficheur | Affichage LCD, 7 segments |
| Affichage rétro-éclairé | 24 VDC \pm 20 %, 50 mA |
| Nombre de digits | 8 digits |
| Plage d'affichage | -9999999...+99999999 |
| Hauteur des digits | 8 mm |
| Repositionnement | Par touche et entrée électrique |
| Verrouillage touche | Oui, électriquement (Keylock) |
| Emission | DIN EN 61000-6-4 |
| Choc | DIN EN 61000-6-2 |
| Paramètre programmable | Mode de comptage |
| Conformité | UL/cULus |

ISI30

| | |
|------------------|---|
| Fonction | Comptage rapide et lent |
| Mode de comptage | Additionnant ou soustrayant |
| Commande | NPN, PNP, Contact sec, Impulsions 10...260 VAC/VDC |

ISI31

| | |
|------------------|--|
| Fonction | Entrée sens de comptage Compteur différentiel |
| Mode de comptage | INP A et INP B (Up/Down) INP A - INP B |
| Commande | NPN, PNP, Impulsions 10...260 VAC/VDC |

ISI32

| | |
|------------------|-----------------------------|
| Fonction | Entrée sens de comptage |
| Mode de comptage | INP B et INP A (Up/Down) |
| Commande | Impulsions 10...260 VAC/VDC |

Caractéristiques électriques

ISI33

| | |
|------------------|--|
| Fonction | Afficheur de position |
| Mode de comptage | A 90° B - 2 voies déphasées x1 A 90° B - 2 voies déphasées x2 |
| Commande | NPN, PNP |

Caractéristiques mécaniques

| | |
|--------------------------------------|--------------------------------|
| Température ambiante | -10...+60 °C |
| Température de stockage | -20...+70 °C |
| Humidité relative | 80 % sans condensation |
| Section maxi. fils | 2,5 mm ² Fil AWG 12 |
| Indice de protection DIN EN 60529 | IP 65 (front avec joint) |
| Type de boîtier | Encastrable |
| Couleur de boîtier | Gris foncé, RAL 7021 |
| Dimensions L x H x P | 48 x 24 x 48 mm |
| Profondeur | 47,7 mm |
| Fixation | Par étrier ou par vis |
| Découpe | 45 x 22,2 mm (+0,3) |
| Poids | 50 g |

Totalisateurs électronique

Petit compteurs d'impulsions et afficheurs de position

Affichage LCD, 8 digits

ISI30, ISI31, ISI32, ISI33

Aperçu des références

ISI30 - Additionnant

| Sans rétro-éclairage | ISI30.010AA01 | ISI30.012AA01 | ISI30.013AA01 |
|----------------------|--|--|------------------------------|
| Avec rétro-éclairage | ISI30.010AB01 | ISI30.012AB01 | ISI30.013AB01 |
| Version | NPN | PNP | AC/DC |
| Description | Comptage lent et rapide counting processes | Comptage lent et rapide counting processes | Comptage lent processes |
| Entrée INP A | Comptage rapide NPN 7 kHz | Comptage rapide PNP 12 kHz | Comptage lent AC/DC 30 Hz |
| Entrée INP B | Comptage lent NPN ou contact sec 30 Hz | Comptage lent NPN ou contact sec 30 Hz | Reset externe AC/DC - |
| Modes de comptage | Additionnant ou soustrayant | Additionnant ou soustrayant | Additionnant |

ISI31 - Compteur additionnant / soustrayant / différentiel

| Sans rétro-éclairage | ISI31.010AA01 | ISI31.011AA01 | ISI31.013AA01 |
|----------------------|---|---|---|
| Avec rétro-éclairage | ISI31.010AB01 | ISI31.011AB01 | ISI31.013AB01 |
| Version | NPN | PNP | AC/DC |
| Description | Comptage rapide avec sens de comptage (Up/Down) ou différentiel | Comptage rapide avec sens de comptage (Up/Down) ou différentiel | Comptage lent différentiel counting |
| Entrées INP A, INP B | NPN, 7 kHz | PNP, 12 kHz | AC/DC, 30 Hz |
| Modes de comptage | Comptage avec sens INP A – Entrée de comptage INP B – Entrée Sens Différentiel INP A – Additionnant INP B – Soustrayant | Comptage avec sens INP A – Entrée de comptage INP B – Entrée Sens Différentiel INP A – Additionnant INP B – Soustrayant | Différentiel INP A – Additionnant INP B – Soustrayant |

ISI32 - Compteur additionnant et soustrayant / ISI33 - Afficheur de position

| Sans rétro-éclairage | ISI32.013AA01 | ISI33.010AA01 | ISI33.011AA01 |
|----------------------|---|--|--|
| Avec rétro-éclairage | ISI32.013AB01 | ISI33.010AB01 | ISI33.011AB01 |
| Version | AC/DC | NPN | PNP |
| Description | Comptage lent avec sens de comptage processes | Afficheur de position pour codeur incrémental 2 voies déphasées de 90° | Afficheur de position pour codeur incrémental 2 voies déphasées de 90° |
| Entrée INP A | Entrée Sens AC/DC 30 Hz | Voie A NPN 3 kHz | Voie A PNP 6 kHz |
| Entrée INP B | Entrée de comptage AC/DC 30 Hz | Voie B NPN 3 kHz | Voie B PNP 6 kHz |
| Mode de comptage | Entrée + Sens de comptage | INP A 90° INP B x1 ou INP A 90° INP B x2 | INP A 90° INP B x1 ou INP A 90° INP B x2 |

Totalisateurs électronique

Petit compteurs d'impulsions et afficheurs de position

Affichage LCD, 8 digits

ISI30, ISI31, ISI32, ISI33

Références de commande

ISI30.01

| | | | |
|--|---|--|----|
| | A | | 01 |
|--|---|--|----|

Afficheur
A Sans rétro-éclairage
B Avec rétro-éclairage

Exécution
0 NPN 7 kHz, Contact 30 Hz
2 PNP 12 kHz, Contact 30 Hz
3 AC/DC 30 Hz

ISI31.01

| | | | |
|--|---|--|----|
| | A | | 01 |
|--|---|--|----|

Afficheur
A Sans rétro-éclairage
B Avec rétro-éclairage

Exécution
0 NPN 7 kHz (Up/Down, A-B)
1 PNP 12 kHz (Up/Down, A-B)
3 AC/DC 30 Hz (A-B)

ISI32.01

| | | | |
|---|---|--|----|
| 3 | A | | 01 |
|---|---|--|----|

Afficheur
A Sans rétro-éclairage
B Avec rétro-éclairage

Exécution
3 AC/DC 30 Hz (Up/Down)

ISI33.01

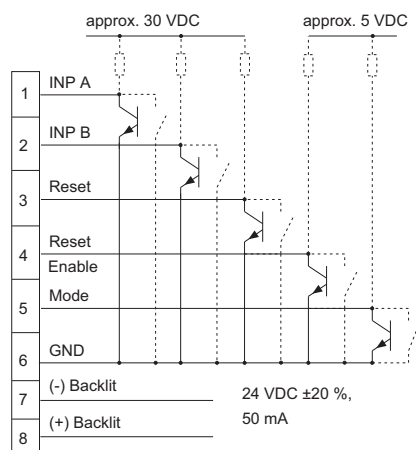
| | | | |
|---|---|--|----|
| 1 | A | | 01 |
|---|---|--|----|

Afficheur
A Sans rétro-éclairage
B Avec rétro-éclairage

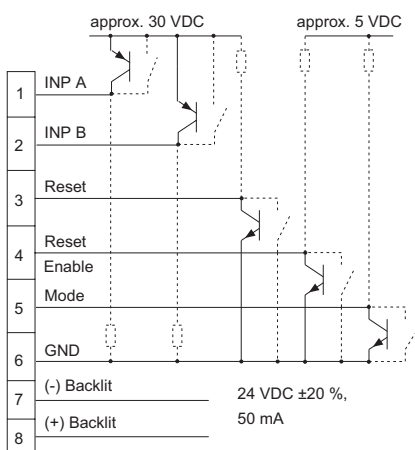
Exécution
1 PNP 6 kHz (A 90° B)

Schéma de raccordement

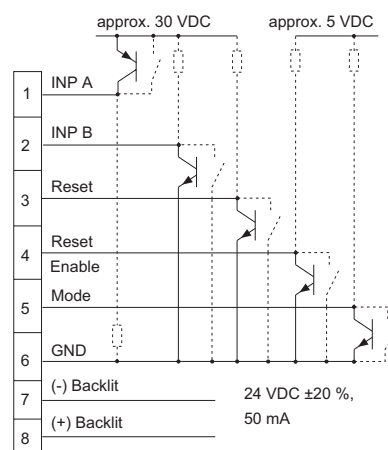
ISI30, ISI31, ISI33, DC, NPN



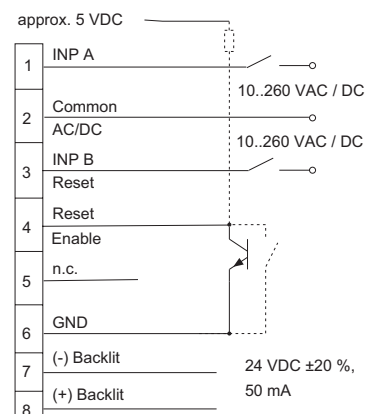
ISI31, ISI33, DC, PNP



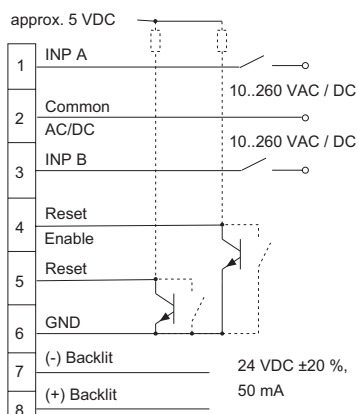
ISI30, DC, PNP



ISI30, AC/DC



ISI31, ISI32, AC/DC



Totalisateurs électronique

Petit compteurs d'impulsions et afficheurs de position

Affichage LCD, 8 digits

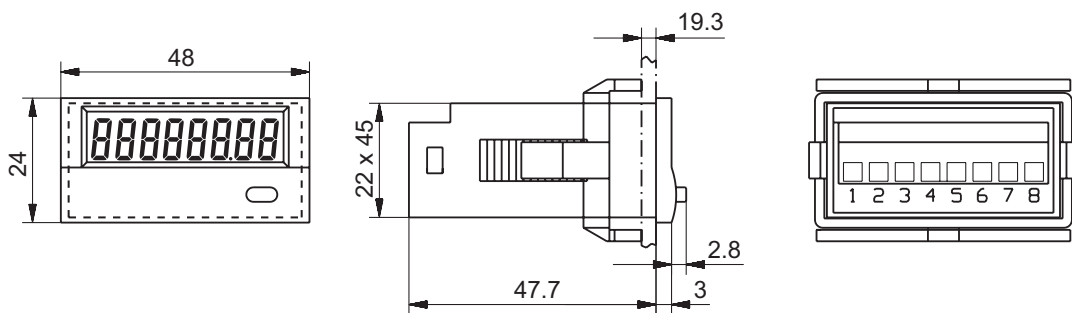
ISI30, ISI31, ISI32, ISI33

Niveaux électriques

| Entrée NPN | Etage d'entrée Comparateur (pin 1+2) | Entrée AC/DC | Etage d'entrée Photocoupleur (pin 1+3) |
|---------------------|--------------------------------------|---------------------|--|
| Niveau bas | 0...0,7 VDC | Niveau bas | 0...2 VDC/VAC |
| Niveau haut | 3...30 VDC | Niveau haut | 10...260 VDC/VAC |
| Résistance d'entrée | 1 MΩ | Résistance d'entrée | 160 kΩ |
| PNP | Comparateur (pin 1+2) | NPN | Pin 4, 5 |
| Niveau bas | 0...0,7 VDC | Niveau bas | 0...0,7 VDC |
| Niveau haut | 4...30 VDC | Niveau haut | 3...5 VDC |
| Résistance d'entrée | 100 kΩ | Résistance d'entrée | 2.2 MΩ |

Dimension

ISI30, ISI31, ISI32, ISI33



Cadres de fixation et étrier inclus

