

Totalisateur mécanique

Compteur d'oscillations, mètreur et de nombre de tours

Affichage 7 digits, clé de remise à zéro

H 400, M 400, U 400, U 401



H 400 - Compteur d'oscillations



M 400 - Compteur mètreur



U 400 - Compteur de tours

Points forts

- Compteur d'oscillations, mètreur et de nombre de tours
- Additionnant
- Afficheur 7 digits
- Remise à zéro par clé

Caractéristiques mécaniques

Nombre de digits	7 digits
Hauteur des digits	7 mm
Repositionnement	Remise à zéro par clé
Température d'utilisation	0...+60 °C
Boîtier	Boîtier avec plaque de fixation
Couleur de boîtier	Gris
Dimensions L x H x P	106 x 64 x 45 mm
Dimensions de la plaque	120 x 64 mm
Fixation	Plaque avec 4 perçages
Poids	350 g
Matière	Boîtier : Hostaform POM gris Plaque de fixation : acier zingué

Totalisateur mécanique

Compteur d'oscillations, mètreur et de nombre de tours

Affichage 7 digits, clé de remise à zéro

H 400, M 400, U 400, U 401

Caractéristiques mécaniques

H 400

Fonction	Compteur à commande par levier oscillant
Affichage	Chiffres blancs sur fond noir
Mode de comptage	Additionnant dans un sens 1 oscillation = 1
Axe d'entraînement	2 sorties d'axe, $\varnothing 7$ mm
Course d'oscillation	>38° et <60°
Levier d'oscillation	Position sur l'arbre réglable. Retour automatique à la position de repos.
Fréquence d'oscillation	<500 oscillations/mn
Plage de mesure	9 999 999

M 400

Fonction	Compteur mètreur
Affichage	Chiffres blancs sur fond noir Digit décimal en rouge
Mode de comptage	Additionnant dans un sens, soustrayant dans le sens contraire 2 tours = 10
Axe d'entraînement	2 sorties d'axe, $\varnothing 7$ mm
Vitesse de mesure	<100 m/min (avec roue de mesure)
Précision	1 dm
Plage de mesure	999 999,9 m

U 400

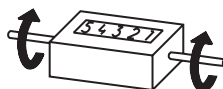
Fonction	Compteur de tours
Affichage	Chiffres blancs sur fond noir
Mode de comptage	Additionnant dans un sens, soustrayant dans l'autre sens, ou toujours additionnant. 1 tour = 1
Axe d'entraînement	2 sorties d'axe, $\varnothing 7$ mm
Vitesse de rotation	≤ 1000 t/mn
Plage de mesure	9 999 999

U 401

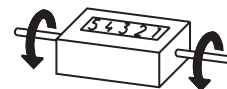
Fonction	Compteur de tours
Affichage	Chiffres blancs sur fond noir
Mode de comptage	Additionnant dans un sens, soustrayant dans l'autre sens, 1 tour = 1
Axe d'entraînement	Central vers le bas, $\varnothing 7$ mm
Vitesse de rotation	≤ 1000 t/mn
Plage de mesure	9 999 999

Sens d'oscillation et sens de rotation

H 400, M 400, U 400

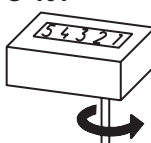


Sens de comptage I

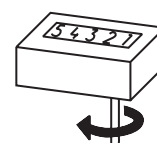


Sens de comptage II

U 401



Sens de comptage I



Sens de comptage II

Accessoires

Roues de mesure pour M 400

MR512.07A	Développement 50 cm, Aluminium strié
MR542.07D	Développement 50 cm, Hytrel TPE-E lisse
MR552.07A	Développement 50 cm, Vulkollan PUR lisse
MR562.07A	Développement 50 cm, caoutchouc noppé
MR592.07D	Développement 50 cm, Hytrel TPE-E strié

Totalisateur mécanique

Compteur d'oscillations, mètreur et de nombre de tours

Affichage 7 digits, clé de remise à zéro

H 400, M 400, U 400, U 401

Références de commande

H 400.010 A 02

Afficheur / Sens
A 7 digits 9 999 999 / Sens I
B 7 digits 9 999 999 / Sens II

Comptage / Sortie d'axe
02 1 oscillation = 1 ; 2 sorties d'axe

Boîtier
A Boîtier gris

Repositionnement
010 Avec clé

M 400.0 0 03

Afficheur / Sens
C 7 digits 999 999.9 / Sens I
D 7 digits 999 999.9 / Sens II

Comptage / Sortie d'axe
03 2 tours = 10 = 1,0 m ; 2 sorties d'axe

Boîtier
A Boîtier gris
B Boîtier avec charnière

Repositionnement / Comptage
1 Avec clé / Additionnant - Soustrayant sur un digit uniquement
2 Avec clé / Additionnant - Soustrayant

U 400.0 0 A

Afficheur / Sens
C 7 digits 9 999 999 / Sens I
D 7 digits 9 999 999 / Sens II

Comptage / Sortie d'axe
01 1 tour = 1 ; Axe à droite toujours additionnant
02 1 tour = 1 ; Axe à droite additionnant / soustrayant

Boîtier
A Boîtier gris

Repositionnement / Comptage
1 Avec clé / Additionnant - Soustrayant sur un digit uniquement ou toujours additionnant
2 Avec clé / Additionnant - Soustrayant

U 401.0 0 A 01

Afficheur / Sens
A 7 digits 9 999 999 / Sens I
B 7 digits 9 999 999 / Sens II

Comptage / Sortie d'axe
01 1 tour = 1 ; Sortie d'axe en dessous

Boîtier
A Boîtier gris

Repositionnement / Comptage
1 Avec clé / Additionnant - Soustrayant sur un digit uniquement
2 Avec clé / Additionnant - Soustrayant

Totalisateur mécanique

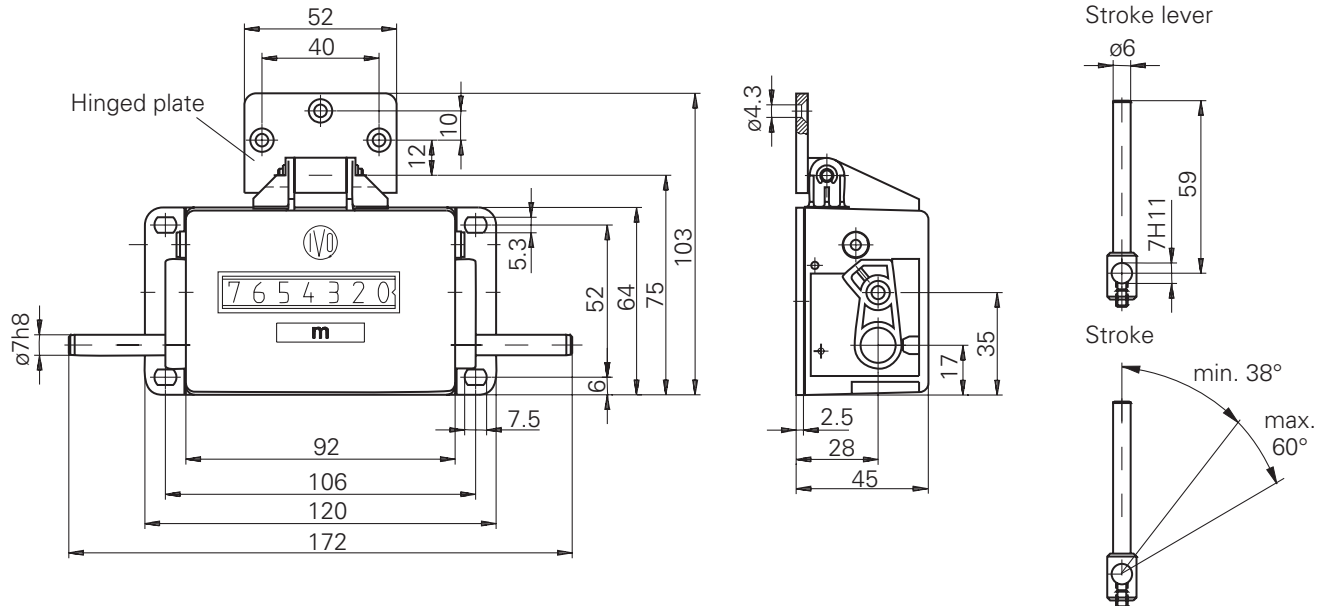
Compteur d'oscillations, mètreur et de nombre de tours

Affichage 7 digits, clé de remise à zéro

H 400, M 400, U 400, U 401

Dimensions

H 400, M 400, U 400



U 401

