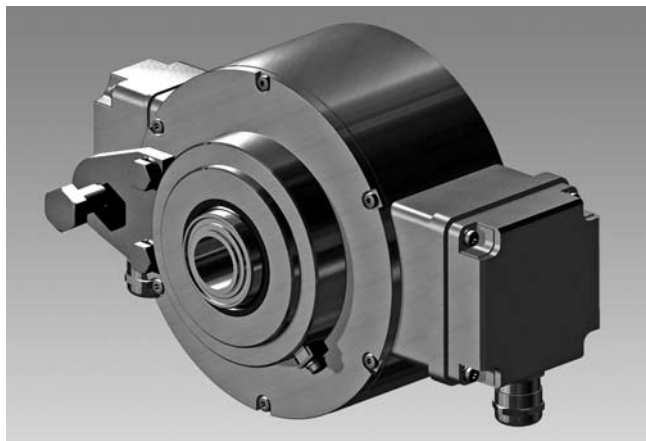


Commutateur de vitesse

Programmable, commutateur de vitesse numérique
avec codeur incrémental HOG 165

HOG 165 + DSL



HOG 165 + DSL

Caractéristiques électriques

Courant de service à vide	≤200 mA
Résolution (imp/tour)	512...4096
Mode de déphasage	90° ±20°
Période	40...60 %
Précision de commutation	±2 % (Digit)
Retardement à la commutation	≤40 ms
Signal de référence	Top zéro, largeur 90°
Signaux de sortie	K1, K2, K0 + compléments
Sorties	HTL + TTL
Fréq. de commutation	≤120 kHz
Principe de détection	Optique
Choc	DIN EN 61000-6-2
Emission	DIN EN 61000-6-4

HOG 165 + DSL.E

Alimentation	9...30 VDC
Sorties de commutation	2 sorties, réglage en vitesse 1 sortie de contrôle
Puissance de commutation de la sortie	5...230 VAC/VDC 5...250 mA

HOG 165 + DSL.R

Alimentation	15...30 VDC
Sorties de commutation	3 sorties, réglage en vitesse
Puissance de commutation de la sortie	12 V High: ns 0 V Low: n≥ns ≤40 mA

Points forts

- Vitesse d'enclenchement et de déclenchement programmable librement
- Commande au moyen du logiciel mis à disposition (Interface RS485)
- Signaux supplémentaires incrémentaux (HTL/TTL)
- Combinaison avec axe creux ø25 mm
- DSL.R: 3 sorties réglage en vitesse (sorties transistorisées indépendantes)
- DSL.E: 2 sorties réglage en vitesse et une sortie de contrôle

Option

- Module avec relais DS 93 R (seulement pour DSL.R)

Caractéristiques mécaniques

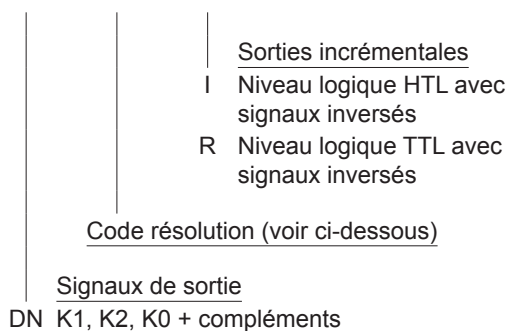
Boîtier	ø165 mm
Axe	ø25 mm traversant
Classe de protection DIN EN 60529	IP 67
Vitesse (n)	≤6000 t/min
Plage de vitesses de commutation (ns)	Résolution = 512: ±16...6000 t/min Résolution = 1024: ±8...6000 t/min Résolution = 2048: ±4...3500 t/min Résolution = 2500: ±3...2900 t/min
Couple en fonctionnement	≤15 Ncm
Moment d'inertie	4,9 kgcm ²
Charge	≤150 N axial ≤200 N radial
Matière	Boîtier : fonte d'aluminium Axe : inox
Température d'utilisation	-30...+85 °C
Résistance	DIN EN 60068-2-6 Vibration 20 g, 10-2000 Hz DIN EN 60068-2-27 Choc 300 g, 6 ms
Protection	II3G Ex nA T4 X (gas) II3D Ex tD IP67 A22 T135°C X (poussière)
Poids	4,2 kg
Raccordement	Boîte à bornes Interface RS485

Commutateur de vitesse

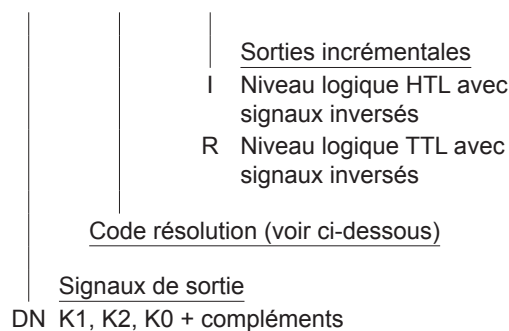
Programmable, commutateur de vitesse numérique avec codeur incrémental HOG 165

Références de commande

HOG 165 **DN** | | | | **+ DSL.E**



HOG 165 **DN** | | | | **+ DSL.R**



Code résolution (Nombre d'impulsions/tour)

512 | 1024 | 2048 | 2500 | 4096

Accessoires

Adapter USB → RS485

HENQ 1100
 Appareil de contrôle pour codeurs

Connecteurs et câbles

HEK 8 Câble de détecteur pour codeur

Accessoires de montage

DS-K...12 Butoir anti-rotation
 Tête articulée DIN ISO 12240-4, Grandeur K ... 12

Module avec relais pour HOG 165 + DSL.R

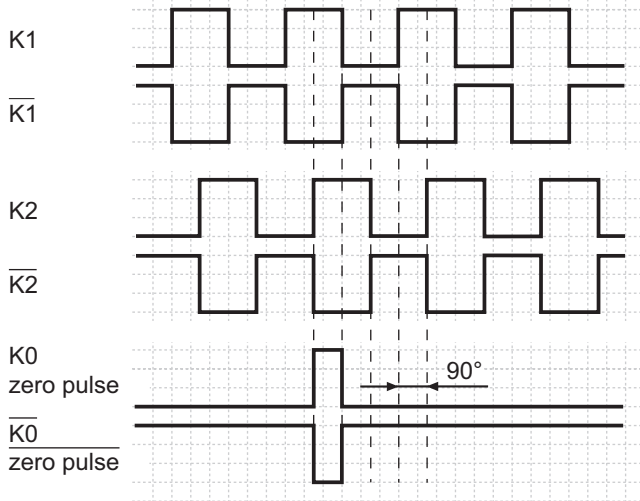
DS 93 R Module avec relais

Commutateur de vitesse

Programmable, commutateur de vitesse numérique
avec codeur incrémental HOG 165

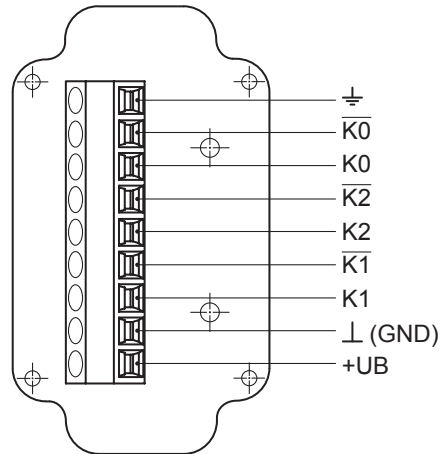
Signaux de sortie

at positive direction of rotation

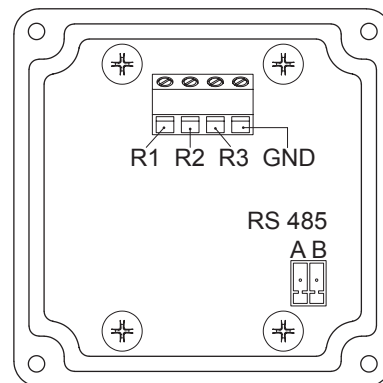


Raccordement

View A - Connecting terminal in terminal box



View B - Connecting terminal speed switch
Version DSL.R



Description du raccordement

Speed switch version DSL.R

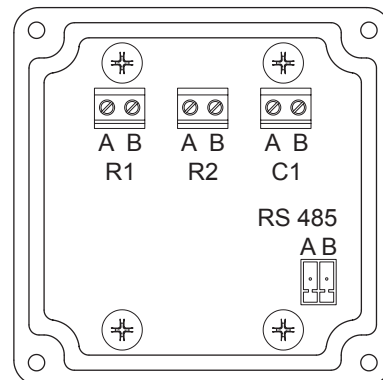
R1*	Transistor switching output 1, individually adjustable switching speed, High (12 V), Low (0 V), max. 20 mA
R2*	Transistor switching output 2, individually adjustable switching speed, High (12 V), Low (0 V), max. 20 mA
R3*	Transistor switching output 3, individually adjustable switching speed, High (12 V), Low (0 V), max. 20 mA
GND*	Ground connection
RS 485	Interface for PC or Laptop (adapter required). Operation of the DSL via the included software.

* Connection to relay module, for example DS 93 R (accessory)

Speed switch version DSL.E

R1 (A+B)	Electronic relay output 1, individually adjustable switching speed, 5 ... 230 V AC/DC
R2 (A+B)	Electronic relay output 2, individually adjustable switching speed, 5 ... 230 V AC/DC
C1 (A+B)	Electronic relay output as a control output, 5 ... 250 mA
RS 485	Interface for PC or Laptop (adapter required). Operation of the DSL via the included software.

View B - Connecting terminal speed switch
Version DSL.E

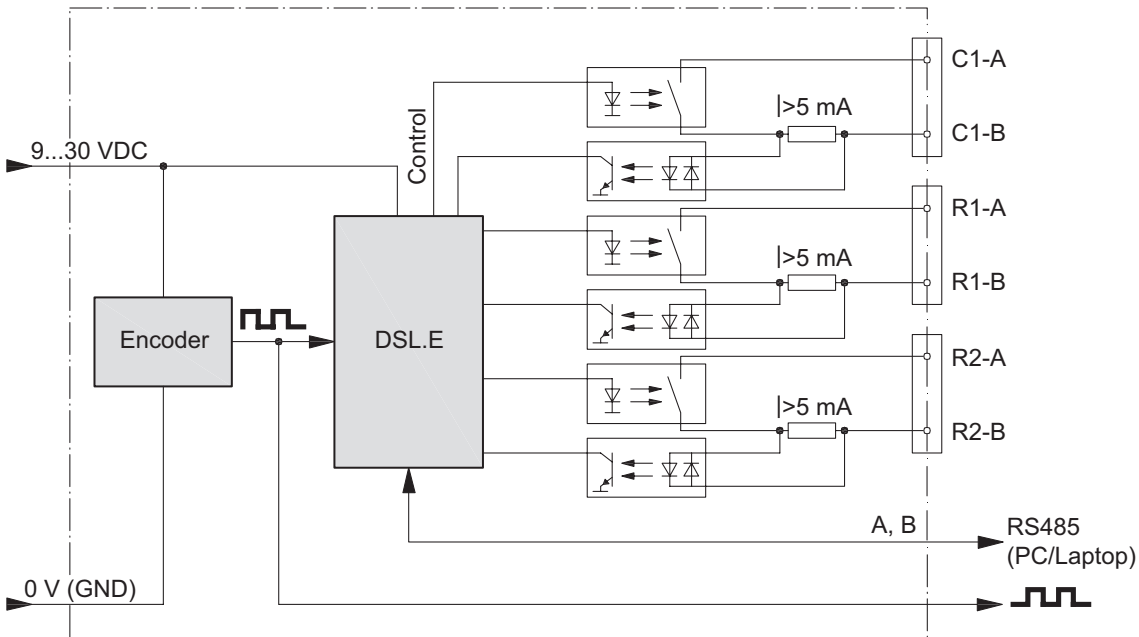


Commutateur de vitesse

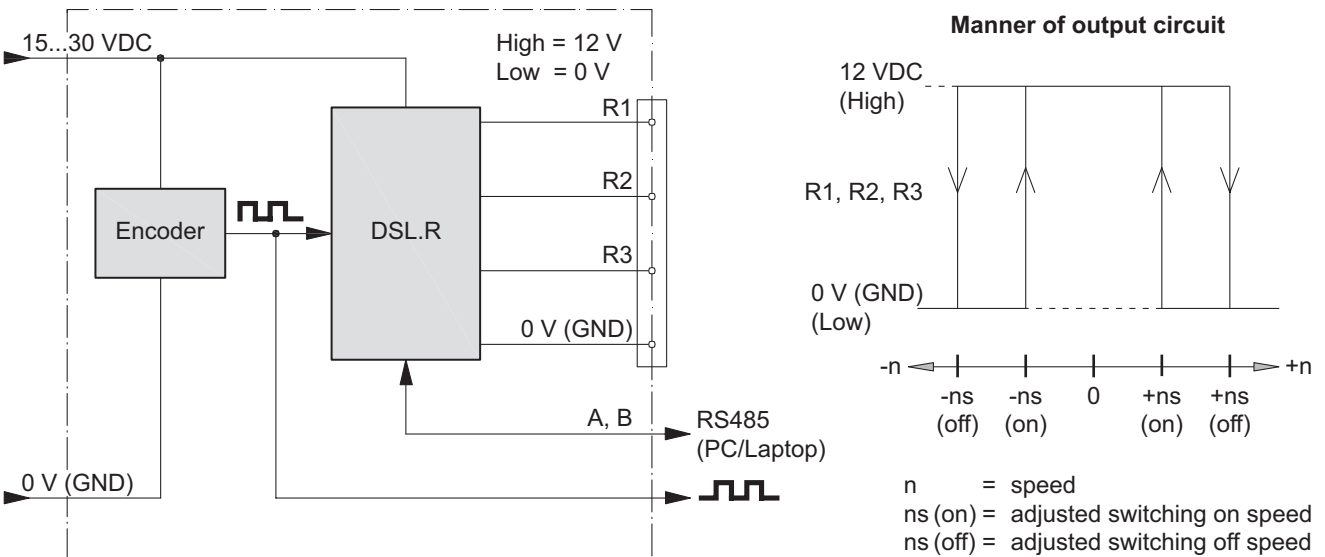
Programmable, commutateur de vitesse numérique avec codeur incrémental HOG 165

Synoptique

Version with DSL.E



Version with DSL.R



Commutateur de vitesse

Programmable, commutateur de vitesse numérique
avec codeur incrémental HOG 165

Dimension

