

Signal Processing

Unité d'interpolation de précision / Splitter, Multiplicateur sinus de précision

Transformation de signaux de codeurs sin/cos en plusieurs signaux de sortie sin/cos et en signaux de sortie HTL ou TTL

HEAG 160



HEAG 160

Caractéristiques électriques

Alimentation	5 VDC \pm 5 % 10...30 VDC (Option)
Courant	\leq 500 mA (5 VDC) \leq 300 mA (10...30 VDC)
Entrées	Sine/cos Option: 2x Sin/cos
Signaux d'entrée	A+, A-, B+, B-, R+, R-
Fréquence d'entrée	\leq 400 kHz
Sorties	Sine/cos + TTL Sine/cos + HTL Option: avec sortie de défaut
Signaux de sortie	A+, B+, R+, A-, B-, R- Option: A+, B+, R+, A-, B-, R-, Error-
Résolution de l'amplitude	12 bits
Fréquence de sortie	\leq 2 MHz (HTL) \leq 5 MHz (TTL) \leq 600 kHz (sin/cos)
Facteur d'interpolation pour sortie sin/cos ((multiplication))	1...128
Facteur d'interpolation pour sortie HTL (multiplication)	1...16394
Facteur d'interpolation pour sortie HTL (division)	1/2...1/2048
Facteur d'interpolation pour sortie TTL (multiplication)	1...16394
Facteur d'interpolation pour sortie TTL (division)	1/2...1/2048

Points forts

- Transformation de signaux sin/cos en plusieurs signaux sin/cos
- Additional interpolation of HTL or TTL signals (multiplying or dividing)
- Oversampling avec 24 MHz
- Préfiltrage numérique
- Très hautes fréquences d'émission possibles

Option

- Amplificateur intégré
- Two sine inputs for compensating radial runout of the connected encoder
- Error output, external voltage supply

Caractéristiques mécaniques

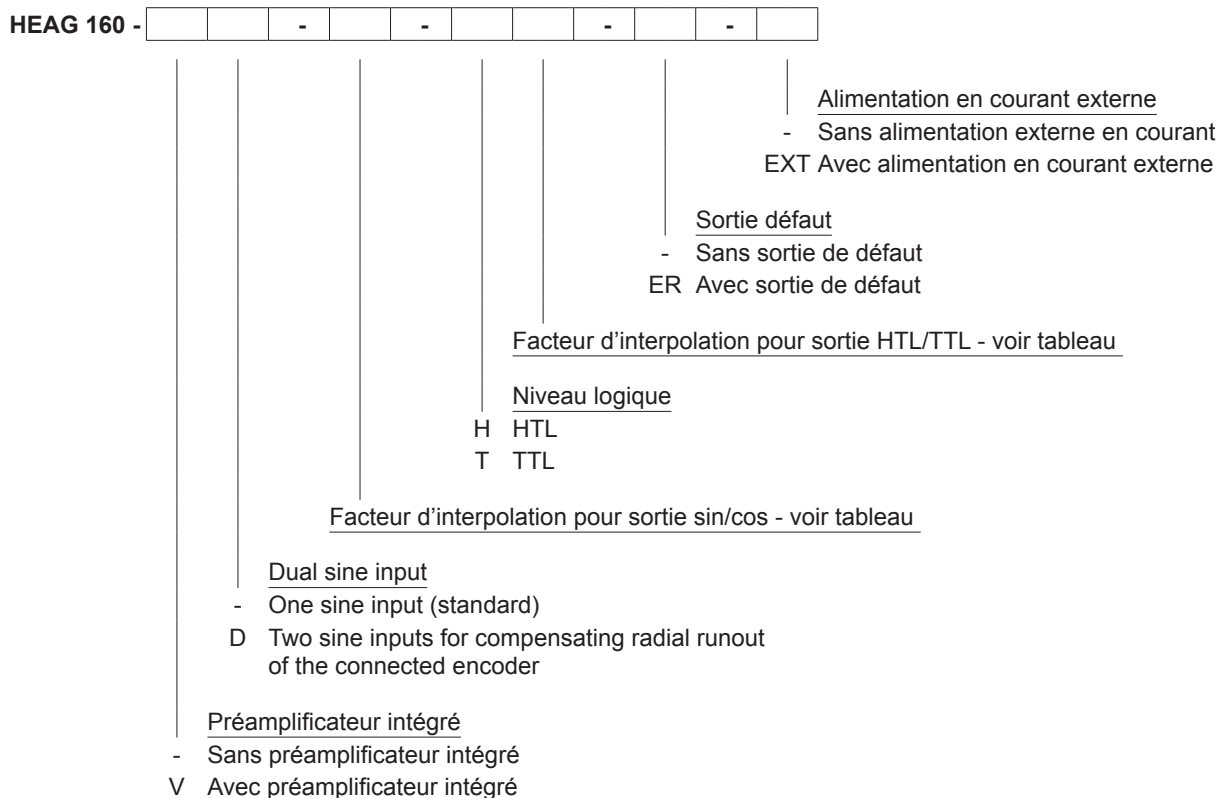
Température d'utilisation	0...+50 °C
Résistance	DIN EN 60068-2-6 Vibration 1 g, 50-2000 Hz DIN EN 60068-2-27 Choc 30 g, 11 ms
Classe de protection DIN EN 60529	IP 65
Poids	1 kg
Raccordement	Embase mâle M23, 12 points Option: Raccordement externe en courant, 3-pôles
Boîtier	122x122x80 mm

Signal Processing

Unité d'interpolation de précision / Splitter, Multiplicateur sinus de précision Transformation de signaux de codeurs sin/cos en plusieurs signaux de sortie sin/cos et en signaux de sortie HTL ou TTL

HEAG 160

Références de commande



Facteur d'interpolation pour sortie sin/cos

1	4	16	64
2	8	32	128

Facteur d'interpolation pour sortie HTL/TTL

1	64	4096	1/16	1/1024
2	128	8192	1/32	1/2048
4	256	16384	1/64	
8	512	1/2	1/128	
16	1024	1/4	1/256	
32	2048	1/8	1/512	

Signal Processing

Unité d'interpolation de précision / Splitter, Multiplicateur sinus de précision

Transformation de signaux de codeurs sin/cos en plusieurs signaux de sortie sin/cos et en signaux de sortie HTL ou TTL

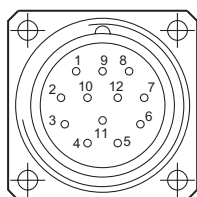
HEAG 160

Raccordement

View A - Input encoder signals

Flange socket, female contacts, counter-clockwise

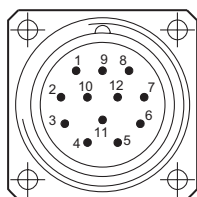
Female	Assignment
Pin 1	B- (inv.)
Pin 2	5 VDC
Pin 3	R+ (zero pulse)
Pin 4	R- (zero pulse inv.)
Pin 5	A+
Pin 6	A- (inv.)
Pin 7	n.c.
Pin 8	B+
Pin 9	n.c.
Pin 10	0 V
Pin 11	0 V
Pin 12	5 VDC



View C - TTL or HTL output

Flange socket, male contacts, counter-clockwise

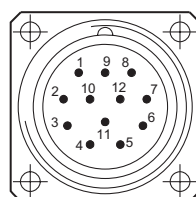
Male	Assignment
Pin 1	B- _{TTL or HTL} (inv.)
Pin 2	n.c.
Pin 3	R+ _{TTL or HTL} (zero pulse)
Pin 4	R- _{TTL or HTL} (zero pulse inv.)
Pin 5	A+ _{TTL or HTL}
Pin 6	A- _{TTL or HTL} (inv.)
Pin 7	n.c.
Pin 8	B+ _{TTL or HTL}
Pin 9	n.c.
Pin 10	0 V
Pin 11	0 V
Pin 12	n.c.



View B - sin/cos output

Flange socket, male contacts, counter-clockwise

Male	Assignment
Pin 1	B- _{MULT} (inv.)
Pin 2	5 VDC (n.c. at option with external voltage supply)
Pin 3	R+ _{MULT} (zero pulse)
Pin 4	R- _{MULT} (zero pulse inv.)
Pin 5	A+ _{MULT}
Pin 6	A- _{MULT} (inv.)
Pin 7	n.c. (Error- at option with error output)
Pin 8	B+ _{MULT}
Pin 9	n.c.
Pin 10	0 V
Pin 11	0 V
Pin 12	5 VDC (n.c. at option with external voltage supply)



View D - External power supply

Male contacts

Male	Assignment
Pin 1	10 ... 30 VDC
Pin 3	0 V
Pin 4	Shield



Signal Processing

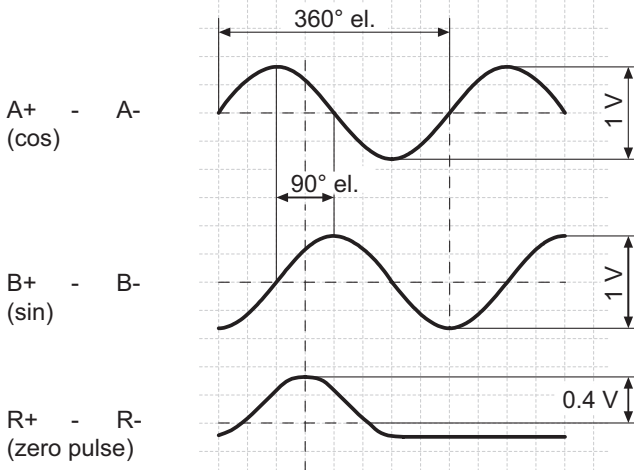
Unité d'interpolation de précision / Splitter, Multiplicateur sinus de précision

Transformation de signaux de codeurs sin/cos en plusieurs signaux de sortie sin/cos et en signaux de sortie HTL ou TTL

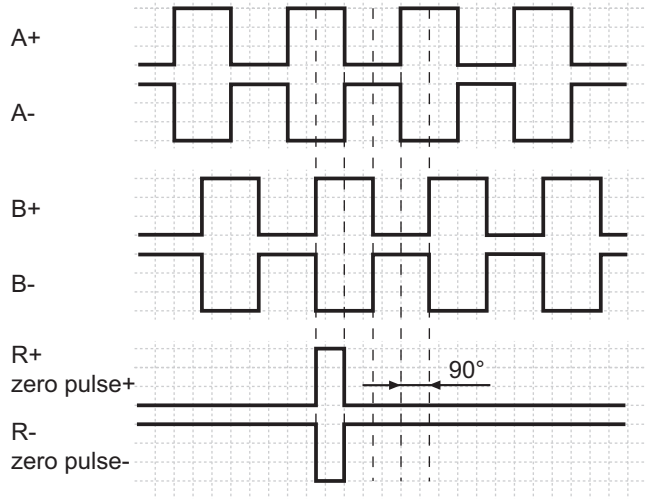
HEAG 160

Signaux de sortie

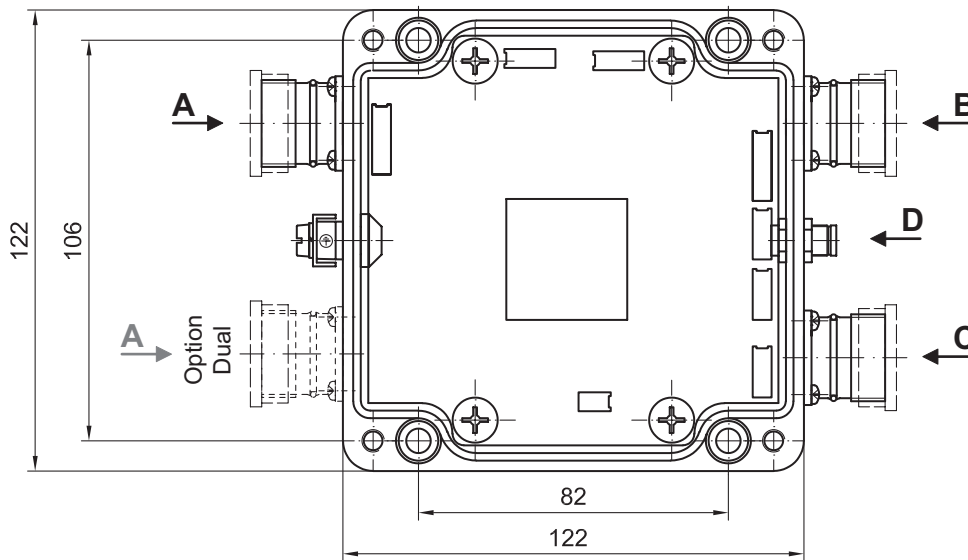
Multiplied sine signals



HTL or TTL

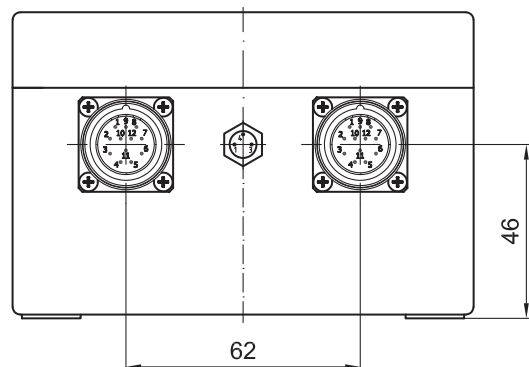
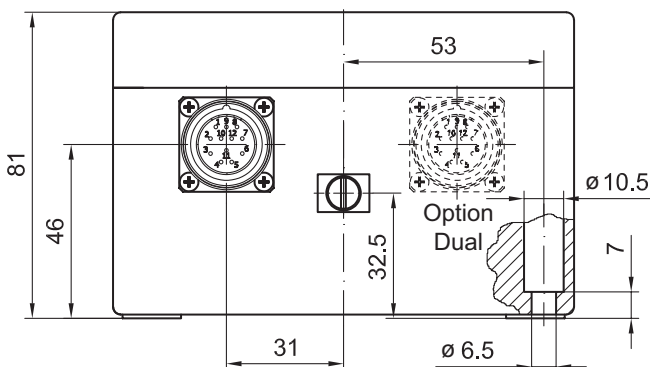


Dimension



View A

View B/C/D



HM04M26712