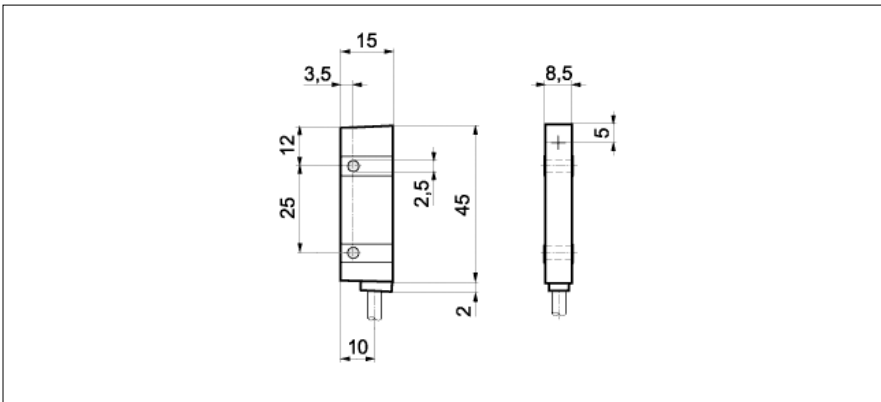


DéTECTEURS magnétiques

MLFK 08T7105/N16X

Dessin d'encombrement



Données générales

Entrefer	< 0,3 mm
Résolution	< 0,02 mm
Interpolation	16 fois

Données électriques

Fréquence de commutation	< 3200 kHz
Plage de tension +Vs	4,75 ... 5,25 VDC
Consommation max.	20 mA
Circuit de sortie	2 canaux complémentés RS 422
Signal de sortie	CH A/B + inverse
Courant de sortie	< 30 mA
Protégé contre courts-circuits	oui
Protégé contre inversion polarité	non

Données mécaniques

Forme du boîtier	parallélépipédique
Matériau du boîtier	PC
Dimensions	15 mm
Longueur du boîtier	45 mm
Version de raccordement	Câble PUR 6 x 0,14

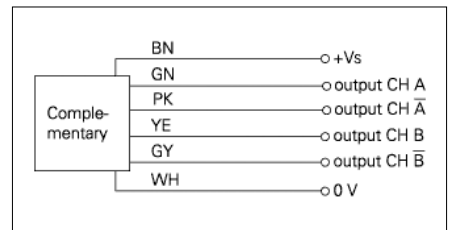
Conditions ambiantes

Température de fonctionnement	-25 ... +85 °C
Classe de protection	IP 67

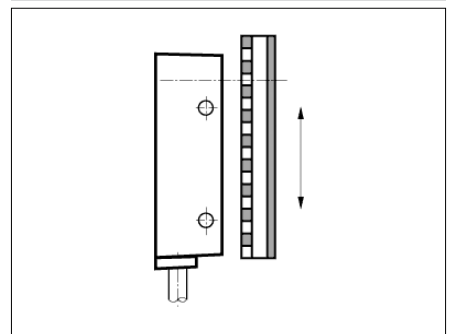
Photo



Schéma de raccordement



Montage



Détecteurs magnétiques**MLFK 08T7105/N16X**

- Résolution 0,0625 mm (sans quadrature)
- Bande magnétique KB BOG-4-1-1 Code article 147044
- Longueur pôle: 1 mm
- Largeur de bande: 10 mm
- Hauteur 1,4 mm
- Facteurs d'interpolation inférieurs sur demande
- Version 24 VDC sur demande