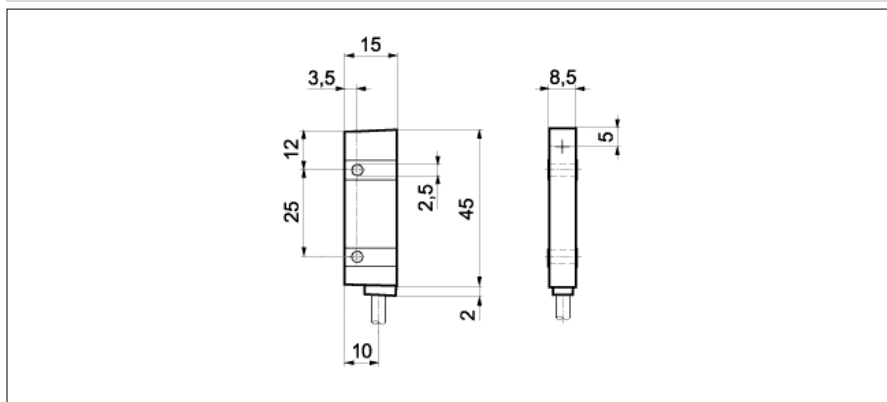


## DéTECTEURS magnétiques

MLFK 08T7101

## Dessin d'encombrement



## Données générales

Entrefer	< 1 mm
Résolution	< 0,07 mm
Interpolation	8 fois

## Données électriques

Fréquence de commutation	< 160 kHz
Plage de tension +Vs	4,75 ... 5,25 VDC
Consommation max.	55 mA
Circuit de sortie	2 canaux complémentés RS 422
Signal de sortie	CH A/B + inverse
Courant de sortie	< 30 mA
Protégé contre courts-circuits	oui
Protégé contre inversion polarité	non

## Données mécaniques

Forme du boîtier	parallélépipédique
Matériau du boîtier	PC
Dimensions	15 mm
Longueur du boîtier	45 mm
Version de raccordement	Câble PUR 6 x 0,14

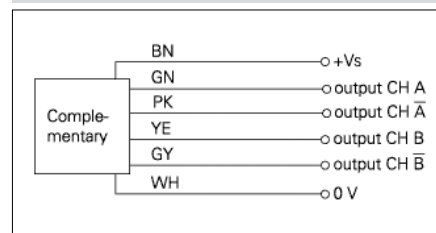
## Conditions ambiantes

Température de fonctionnement	-25 ... +85 °C
Classe de protection	IP 67

## Photo



## Schéma de raccordement



## Montage

