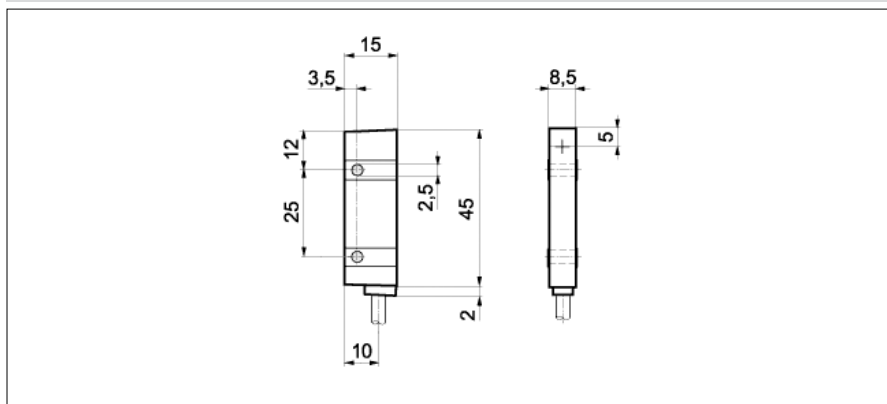


DéTECTEURS magnétiques

MLFK 08G2101

Dessin d'encombrement



Données générales

Entrefer	< 1 mm
Résolution	< 0,07 mm
Interpolation	8 fois

Données électriques

Fréquence de commutation	< 160 kHz
Plage de tension +Vs	8 ... 30 VDC
Consommation max.	35 mA
Circuit de sortie	2 canaux push-pull
Signal de sortie	CH A/B
Courant de sortie	< 30 mA
Tension résiduelle Vd	< 4 VDC
Protégé contre courts-circuits	oui
Protégé contre inversion polarité	oui, Vs vers GND

Données mécaniques

Forme du boîtier	parallélépipédique
Matériau du boîtier	PC
Dimensions	15 mm
Longueur du boîtier	45 mm
Versión de raccordement	Câble PUR 4 x 0,25

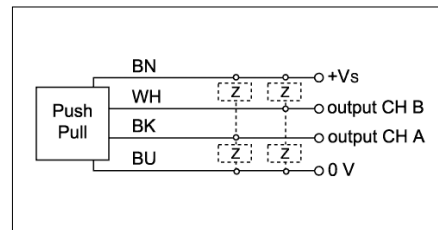
Conditions ambiantes

Température de fonctionnement	-25 ... +85 °C
Classe de protection	IP 67

Photo



Schéma de raccordement



Montage

