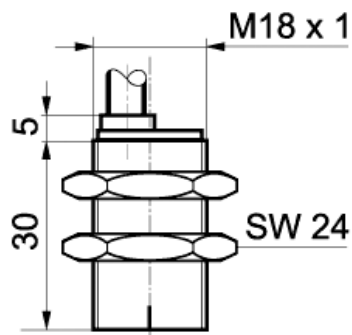


Codeurs magnétiques

MDRM 18U4501

Dessin d'encombrement



Données générales

Plage angulaire	linear $\pm 11^\circ$
Erreur de linéarité	typ. 2,5%
Ajustage du point zéro	grossier: rainure de codage; fin: réglage via sortie analogique
Coefficient de température	-0,3 % K

Données électriques

Fréquence de commutation	< 20 kHz
Plage de tension +Vs	4,75 ... 5,25 VDC
Consommation max.	10 mA
Signal de sortie	2 Vpp (sin, 2 périodes/U)
Type de signal	sin / cos
Résistance de charge	> 400 Ohm

Données mécaniques

Type d'arbre	Arbre creux 6 x 15 mm
Version de raccordement	Câble
Forme du boîtier	cylindrique
Matériau du boîtier	Laiton nickelé
Dimensions	M18
Matériau rotor	Aluminium anodisé
Tolérance de montage horizontale	$\pm 0,5$ mm
Tolérance de montage longitudinale	$\pm 0,5$ mm

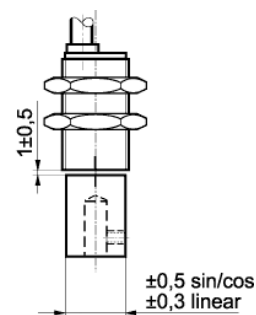
Conditions ambiantes

Température de fonctionnement	-20 ... +85 °C
Classe de protection	IP 67

Photo



Tolérances de montage



Rotor

