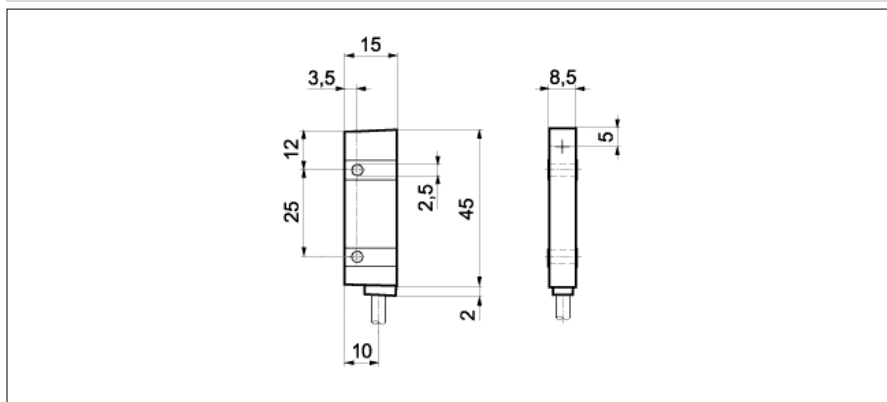


## DéTECTEURS magnétiques

## MDFK 08 (3 canaux)

## Exemple de dessin d'encombrement



## Données électriques

Consommation max. 30 mA

Protégé contre courts-circuits oui

## Données mécaniques

Forme du boîtier parallélépipédique

Matériau du boîtier PC

Dimensions 15 mm

Longueur du boîtier 45 mm

## Conditions ambiantes

Température de fonctionnement -25 ... +85 °C

Classe de protection IP 67

## Exemple d'image



Références de commande	Entrefer	Impulsion / tour	Plage de tension +Vs	Interpolation	Fréquence de commutation	Signal de sortie
<b>MDFK 08G8124</b>	< 0,5 mm	512 impulsions roue polaire 32 paires de pôles	8 ... 28 VDC	16 fois	< 3200 kHz	CH A/B/N
<b>MDFK 08T8101</b>	< 0,8 mm	320 impulsions roue polaire 16 paires de pôles	4,75 ... 5,25 VDC	10 fois	< 160 kHz	CH A/B/N + inverse