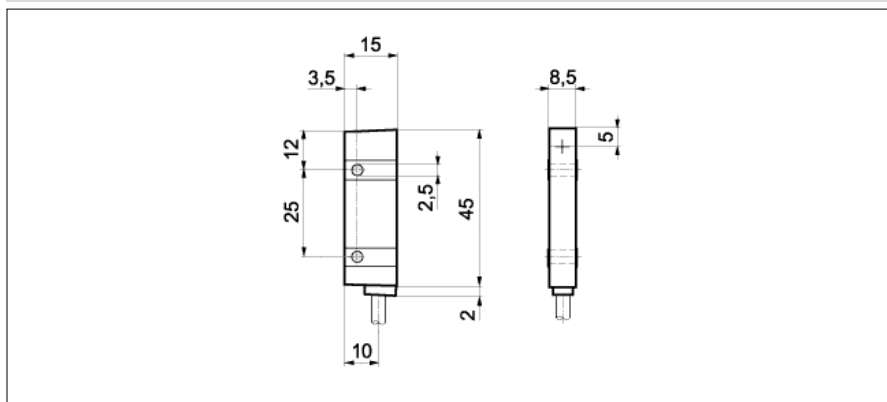


DéTECTEURS magnétiques

MDFK 08 (2 canaux)

Exemple de dessin d'encombrement



Données électriques

Protégé contre courts-circuits oui

Données mécaniques

Forme du boîtier parallélépipédique

Matériau du boîtier PC

Dimensions 15 mm

Longueur du boîtier 45 mm

Conditions ambiantes

Température de fonctionnement -25 ... +85 °C

Classe de protection IP 67

Exemple d'image



Références de commande	Entrefer	Impulsion / tour	Plage de tension +Vs	Interpolation	Fréquence de commutation	Signal de sortie
MDFK 08G2101	< 0,8 mm	256 impulsions roue polaire 16 paires de pôles	8 ... 30 VDC	8 fois	< 160 kHz	CH A/B
MDFK 08G2124/N16	< 0,6 mm	512 impulsions roue polaire 32 paires de pôles	8 ... 28 VDC	16 fois	< 3200 kHz	CH A/B
MDFK 08T7101	< 0,8 mm	256 impulsions roue polaire 16 paires de pôles	4,75 ... 5,25 VDC	8 fois	< 160 kHz	CH A/B + inverse
MDFK 08T7105/N16	< 0,6 mm	512 impulsions roue polaire 32 paires de pôles	4,75 ... 5,25 VDC	16 fois	< 3200 kHz	CH A/B + inverse