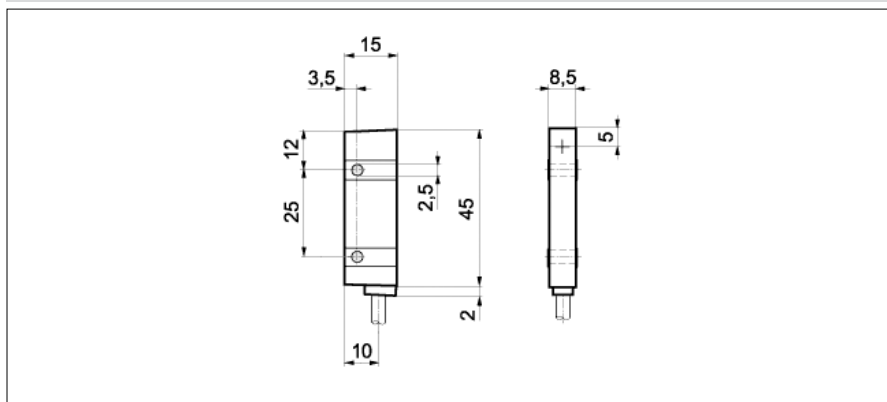


DéTECTEURS magnétiques

MDFK 08T8101

Dessin d'encombrement



Données générales

Entrefer	< 0,8 mm
Impulsion / tour	320 impulsions roue polaire 16 paires de pôles
Pas de mesure	1280
Interpolation	10 fois

Données électriques

Fréquence de commutation	< 160 kHz
Plage de tension +Vs	4,75 ... 5,25 VDC
Consommation max.	30 mA
Circuit de sortie	3 canaux complémentés RS 422
Signal de sortie	CH A/B/N + inverse
Protégé contre courts-circuits	oui
Protégé contre inversion polarité	non

Données mécaniques

Forme du boîtier	parallélépipédique
Matériau du boîtier	PC
Dimensions	15 mm
Longueur du boîtier	45 mm
Version de raccordement	Câble PUR 8 x 0,14

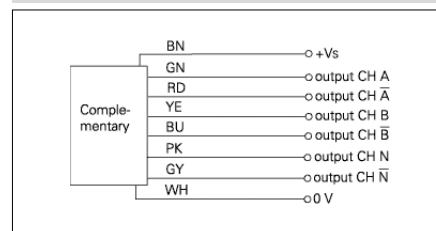
Conditions ambiantes

Température de fonctionnement	-25 ... +85 °C
Classe de protection	IP 67

Photo



Schéma de raccordement



Montage

