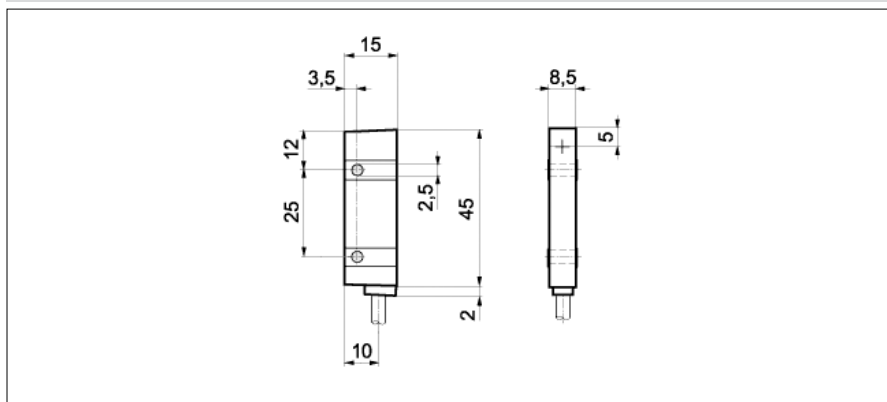


Détecteurs magnétiques

MDFK 08T7105/N16

Dessin d'encombrement



Données générales

Entrefer	< 0,6 mm
Impulsion / tour	512 impulsions roue polaire 32 paires de pôles
Pas de mesure	2048
Interpolation	16 fois

Données électriques

Fréquence de commutation	< 3200 kHz
Plage de tension +Vs	4,75 ... 5,25 VDC
Consommation max.	20 mA
Circuit de sortie	2 canaux complémentés RS 422
Signal de sortie	CH A/B + inverse
Protégé contre courts-circuits	oui
Protégé contre inversion polarité	non

Données mécaniques

Forme du boîtier	parallélépipédique
Matériau du boîtier	PC
Dimensions	15 mm
Longueur du boîtier	45 mm
Version de raccordement	Câble PUR 6 x 0,14

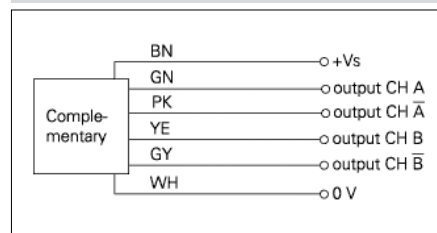
Conditions ambiantes

Température de fonctionnement	-25 ... +85 °C
Classe de protection	IP 67

Photo



Schéma de raccordement



Montage

