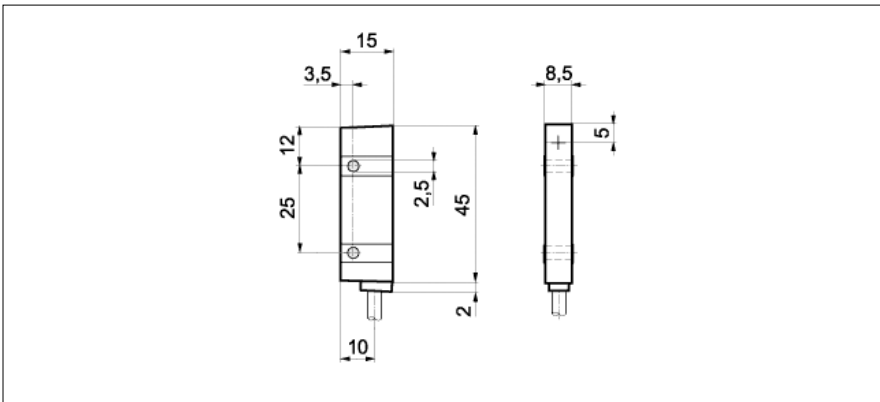


Détecteurs magnétiques

MDFK 08G2124/N16

Dessin d'encombrement



Données générales

Entrefer	< 0,6 mm
Impulsion / tour	512 impulsions roue polaire 32 paires de pôles
Pas de mesure	2048
Interpolation	16 fois

Données électriques

Fréquence de commutation	< 3200 kHz
Plage de tension +Vs	8 ... 28 VDC
Consommation max.	30 mA
Circuit de sortie	2 canaux push-pull
Signal de sortie	CH A/B
Courant de sortie	< 50 mA
Tension résiduelle Vd	< 2 VDC
Protégé contre courts-circuits	oui
Protégé contre inversion polarité	oui

Données mécaniques

Forme du boîtier	parallélépipédique
Matériau du boîtier	PC
Dimensions	15 mm
Longueur du boîtier	45 mm
Version de raccordement	Câble PUR 4 x 0,25

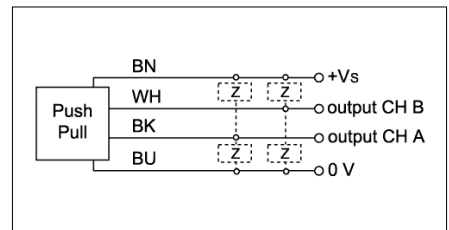
Conditions ambiantes

Température de fonctionnement	-25 ... +85 °C
Classe de protection	IP 67

Photo



Schéma de raccordement



Montage

