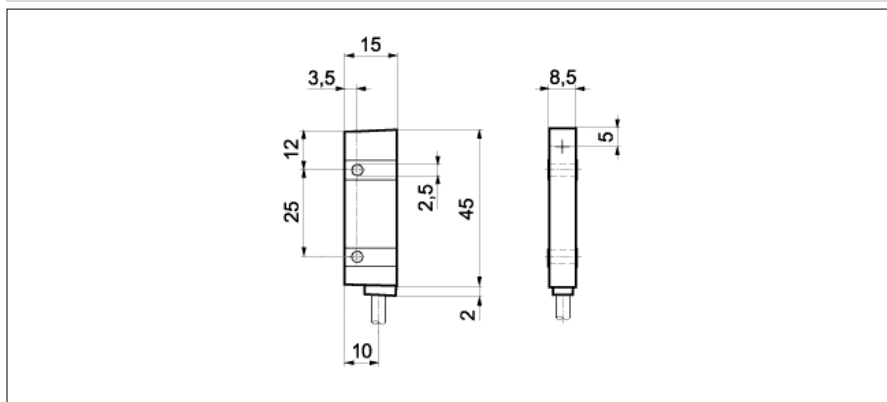


## Détecteurs magnétiques

MDFK 08G2101

## Dessin d'encombrement



## Données générales

Entrefer	< 0,8 mm
Impulsion / tour	256 impulsions roue polaire 16 paires de pôles
Pas de mesure	1024
Interpolation	8 fois

## Données électriques

Fréquence de commutation	< 160 kHz
Plage de tension +Vs	8 ... 30 VDC
Consommation max.	35 mA
Circuit de sortie	2 canaux push-pull
Signal de sortie	CH A/B
Courant de sortie	< 30 mA
Tension résiduelle Vd	< 4 VDC
Protégé contre courts-circuits	oui
Protégé contre inversion polarité	oui

## Données mécaniques

Forme du boîtier	parallélépipédique
Matériau du boîtier	PC
Dimensions	15 mm
Longueur du boîtier	45 mm
Version de raccordement	Câble PUR 4 x 0,25

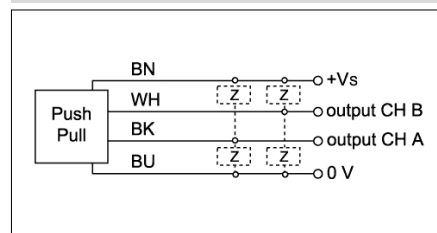
## Conditions ambiantes

Température de fonctionnement	-25 ... +85 °C
Classe de protection	IP 67

## Photo



## Schéma de raccordement



## Montage

