

# Codeur incrémental

## Certification ATEX EEx d IICT4

### Résolution 5...5000 impulsions

#### X 700 Incremental



X 700

#### Points forts

- Codeur incrémental certifié ATEX
- Résolution jusqu'à 5000 impulsions
- Conforme EEx d IICT4
- Applications EX I/II 2 GD / ATEX 133213X
- Matériau INOX
- Température -20...+135 °C
- Fréquence de commutation élevée

#### Caractéristiques électriques

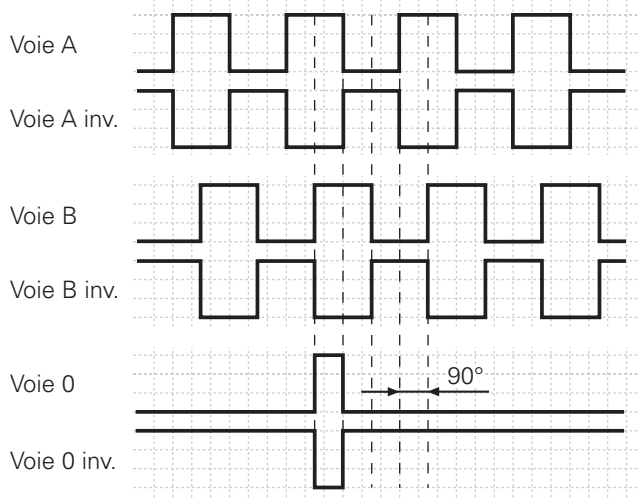
Plage d'alimentation	4,75...30 VDC
Protection contre les courts-circuits	Oui
Consommation à vide	≤50 mA
Résolution (imp. par tour)	5...5000
Signal de référence	Top zéro, largeur 90°
Fréq. de commutation	≤300 kHz
Signaux de sortie	A, B, 0 + compléments
Etage de sortie	Totem pôle, NPN et PNP
Choc	DIN EN 61000-6-2
Emission	DIN EN 61000-6-4

#### Caractéristiques mécaniques

Boîtier	ø70 mm
Axe	ø10 mm et bride standard
Bride	Bride standard
Protection	IP 67
Vitesse de rotation	≤6000 t/mn
Couple	≤0,04 Nm
Charge	≤60 N axial ≤50 N radial
Matière	Boîtier : inox Bride : inox
Température d'utilisation	-25...+70 °C
Humidité relative	95% sans condensation
Résistance	DIN EN 60068-2-6 Vibration 10 g, 12-2000 Hz DIN EN 60068-2-27 Choc 100 g, 6 ms
Poids	1300 g
Raccordement	Câble 2 m (autre longueur sur demande)

#### Diagramme des sorties

Pour une rotation en sens horaire et vue sur l'axe.



# Codeur incrémental

Certification ATEX EEx d IIC T4  
Résolution 5...5000 impulsions

## X 700 Incrémental

### Références de commande

X 700. **I1** | **1** | **32** |

Code résolution (voir ci-dessous)  
Raccordement  
32 Câble axial 2 m  
Alimentation / Sortie  
1 4.75...30 VDC / Totem pôle  
Bride / Axe  
I1 Standard /  $\varnothing 10$  mm + joint, IP 67

### Code résolution (Nbre d'impulsions/tour)

49 (5)	41 (100)	14 (400)	28 (2000)
36 (10)	57 (128)	15 (500)	
50 (25)	06 (200)	22 (1000)	
39 (50)	09 (250)	23 (1024)	
40 (60)	13 (360)	26 (1500)	

Autres résolutions sur demande.

Exemple: Code résolution 23 = 1024 imp/tour.

### Raccordement

Borne	Désignation
#1	0V alimentation
#2	+U alimentation
#3	Voie A
#4	Voie B
#5	Voie N
#6	Voie A inv.
#7	Voie B inv.
#8	Voie N inv.

### Niveaux électriques

Sorties	Totem pôle
Niveau haut	>U alim. -1,4 V (I = -20 mA)
Niveau bas	<0,5 V (I = 20 mA)
Charge max.	<20 mA

### Dimensions

