

# Codeurs incrémentaux

## Axe avec bride EURO B10

### Résolution 300...2500 impulsions

#### POG 9



POG 9

#### Caractéristiques électriques

Alimentation	5 VDC $\pm$ 5 % 9...30 VDC
Consommation à vide	$\leq$ 100 mA
Résolution (imp/tour)	300...2500
Mode de déphasage	90° $\pm$ 20°
Période	40...60 %
Signal de référence	Top zéro, largeur 90°
Principe de détection	Optique
Fréq. de commutation	$\leq$ 120 kHz
Signaux de sortie	K1, K2, K0 + compléments
Étage de sortie	TTL/RS422 HTL (driver de puissance)
Immunité	DIN EN 61000-6-2
Emission	DIN EN 61000-6-4
Conformité	Certification UL/E256710

#### Points forts

- TTL output driver for cable length up to 500 m
- Très haute tenue aux chocs
- Bride EURO B10 / axe  $\varnothing$ 11 mm

#### Option

- Contrôle de fonction avec EMS (Enhanced Monitoring System)
- Sortie d'axe arrière

#### Caractéristiques mécaniques

Dimensions (bride)	$\varnothing$ 115 mm
Type d'axe	$\varnothing$ 11 mm axe
Charge	$\leq$ 250 N axial $\leq$ 350 N radial
Bride	Bride Euro B10
Indice de protection DIN EN 60529	IP 56
Vitesse de rotation	$\leq$ 12000 t/min (Mécanique)
Couple en fonctionn. typ.	2 Ncm
Moment d'inertie rotor	200 gcm <sup>2</sup>
Matières	Boîtier: fonte d'aluminium Axe: inox
Température d'utilisation	-30...+100 °C
Résistance	IEC 60068-2-6 Vibration 10 g, 10-2000 Hz IEC 60068-2-27 Choc 300 g, 1 ms
Protection	II3G Ex nA IIC T4 Gc (gas) II3D Ex tc IIIB T135°C Dc (poussière)
Raccordement	Boîte à bornes
Poids	1,4 kg

# Codeurs incrémentaux

## Axe avec bride EURO B10

### Résolution 300...2500 impulsions

POG 9

#### Références de commande

#### Codeur incrémental

POG9  **DN**

				Alimentation / Sortie
			I	9...30 VDC / Étage de sortie HTL avec signaux inversés
			TTL	5 VDC / Étage de sortie TTL avec signaux inversés
			R	9...30 VDC / Étage de sortie TTL avec signaux inversés
				<u>Code résolution (voir ci-dessous)</u>
				<u>Signaux de sortie</u>
			DN	K1, K2, K0
				<u>EMS - Enhanced Monitoring System</u>
				Sans EMS
			.2	Avec EMS

#### Code résolution (Nombre d'impulsions/tour)

300	512	1024	2048
500	1000	1200	2500

Autres résolutions sur demande.

#### Accessoires

##### Connecteurs et câbles

HEK 8 Câble de détecteur pour codeur

##### Accessoires de montage

K 35	Accouplement à disques à ressort pour axe ø6...12 mm
K 50	Accouplement à disques à ressort pour axe ø11...16 mm
K 60	Accouplement à disques à ressort pour axe ø11...22 mm

##### Accessoire pour diagnostique

HENQ 1100 Appareil de contrôle pour codeurs

# Codeurs incrémentaux

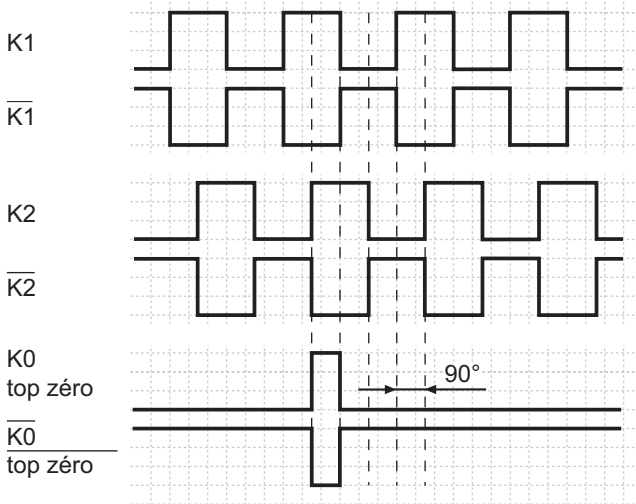
## Axe avec bride EURO B10

### Résolution 300...2500 impulsions

## POG 9

### Signaux de sortie

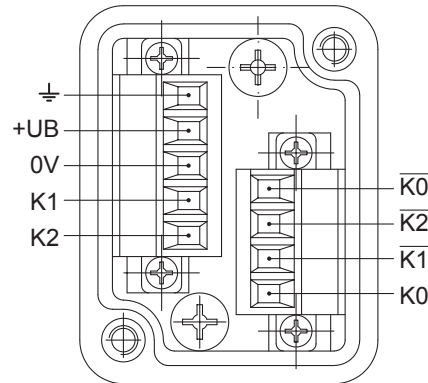
Sens de rotation positif



### Affectation des bornes

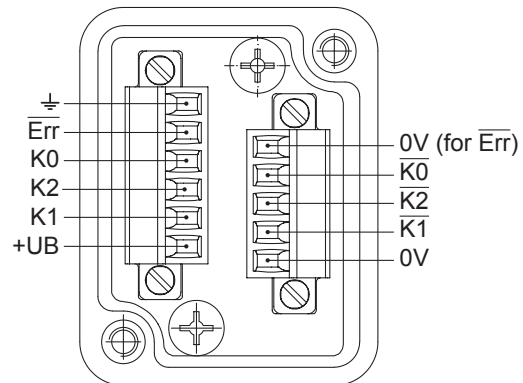
#### View A

Connecting terminal in terminal box



#### Option EMS: View A

Connecting terminal in terminal box



#### Option EMS: LED status / error output

flashing red light*	Error of signal sequence, marker pulse or cycles (Error output = high-low alternation)
red	Overload output transistors (Error output = low)
flashing green light	Encoder o.k., rotating (Error output = high)
green	Encoder o.k., stopped (Error output = high)
no light	no output voltage connection or wrong connection (Error output = low)

\* only on rotating encoder

# Codeurs incrémentaux

## Axe avec bride EURO B10

### Résolution 300...2500 impulsions

POG 9

#### Dimensions

