

Combinaison

Encoder with integrated centrifugal switch

Axe avec bride EURO B10

Résolution 300...2500 impulsions

POG 9 + FSL



POG 9 + FSL

Caractéristiques électriques (codeur)

Alimentation	5 VDC $\pm 5\%$ 9...30 VDC
Consommation à vide	≤ 100 mA
Résolution (imp/tour)	300...2500
Mode de déphasage	$90^\circ \pm 20^\circ$
Période	40...60 %
Signal de référence	Top zéro, largeur 90°
Fréq. de commutation	≤ 120 kHz
Signaux de sortie	K1, K2, K0 + compléments
Etage de sortie	TTL/RS422 HTL (driver de puissance)
Principe de détection	Optique
Immunité	DIN EN 61000-6-2
Emission	DIN EN 61000-6-4
Conformités	Conforme CE, Conforme ROHS directive européenne 2002/95/ EG

Caractéristiques électriques (relais de survitesse)

Précision de commutation	$\pm 4\%$ ($\Delta n^1 = 2$ [t/min]/s) $\leq +20\%$ ($\Delta n^1 = 1500$ [t/min]/s)
Différence commutation rotation droit/gauche	$\leq 3\%$
Hystérésis de commutation	$\sim 40\%$ of switching speed
Sorties de commutation	1 sortie, réglage en vitesse
Puissance de commutation de la sortie	≤ 6 A / 230 VAC ≤ 1 A / 125 VDC
Courant commuté minimal	50 mA
Immunité	DIN EN 61000-6-2
Emission	DIN EN 61000-6-4

Points forts

- TTL output driver for cable length up to 500 m
- Contrôle mécanique de la vitesse selon le principe de la force centrifuge
- Bride EURO B10 / axe $\varnothing 11$ mm
- Boîtes à bornes, pivotante sur 180°

Option

- Contrôle de fonction avec EMS
(Enhanced Monitoring System)

Caractéristiques mécaniques

Dimensions (bride)	$\varnothing 115$ mm
Type d'axe	$\varnothing 11$ mm axe
Charge	≤ 250 N axial ≤ 350 N radial
Bride	Bride Euro B10
Indice de protection DIN EN 60529	IP 56
Vitesse (n)	$\leq 1,25 \cdot ns$
Plage de vitesses de commutation (ns)	850...4900 t/min ($\Delta n = 2$ [t/min]/s)
Couple en fonctionn. typ.	3 Ncm
Moment d'inertie rotor	220 gcm ²
Matière	Axe: inox
Température d'utilisation	-30...+100 °C
Résistance	IEC 60068-2-6 Vibration 5 g, 10-2000 Hz IEC 60068-2-27 Choc 150 g, 1 ms
Raccordement	2x boîte à bornes
Poids	1,9 kg

Combinaison

Encoder with integrated centrifugal switch

Axe avec bride EURO B10

Résolution 300...2500 impulsions

POG 9 + FSL

Références de commande

Codeur incrémental avec relais de survitesse

POG9

	DN			+ FSL	...
--	----	--	--	-------	-----

					Seuil de vitesse (ns)
					... 850...4900 t/min ($\Delta n = 2$ [t/min]/s)
					<u>Alimentation / Sortie</u>
					I 9...30 VDC / Étage de sortie HTL avec signaux inversés
					TTL 5 VDC / Étage de sortie TTL avec signaux inversés
					R 9...30 VDC / Étage de sortie TTL avec signaux inversés
					<u>Code résolution (voir ci-dessous)</u>
					<u>Signaux de sortie</u>
					DN K1, K2, K0
					<u>EMS - Enhanced Monitoring System</u>
					Sans EMS
					.2 Avec EMS

Code résolution (Nombre d'impulsions/tour)

300	512	1024	2048
500	1000	1200	2500

Autres résolutions sur demande.
Please indicate the required switching rotation speed (permanent parameter defined at works).

Accessoires

Accessoire pour diagnostique

HENQ 1100 Appareil de contrôle pour codeurs

Accessoires de montage

K 35	Accouplement à disques à ressort pour axe $\varnothing 6...12$ mm
K 50	Accouplement à disques à ressort pour axe $\varnothing 11...16$ mm
K 60	Accouplement à disques à ressort pour axe $\varnothing 11...22$ mm

Connecteurs et câbles

HEK 8 Câble de détecteur pour codeur

Combinaison

Encoder with integrated centrifugal switch

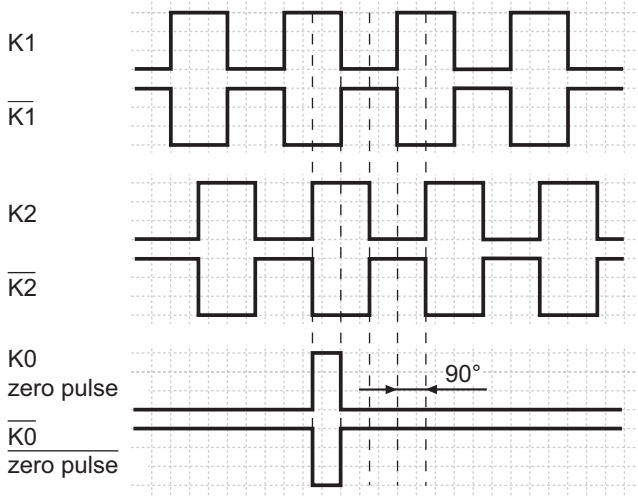
Axe avec bride EURO B10

Résolution 300...2500 impulsions

POG 9 + FSL

Signaux de sortie

at positive rotating direction



Option EMS: LED status / error output

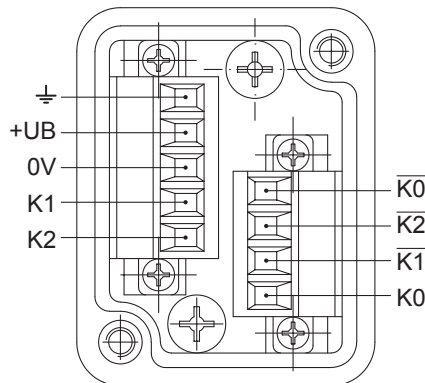
flash light red*	Error of signal sequence, marker pulse or cycles (Error output = high-low alternation)
red	Overload output driver (Error output = low)
flash light green	Encoder o.k., rotating (Error output = high)
green	Encoder o.k., stopped (Error output = high)
no light	No output voltage connection or wrong connection (Error output = low)

* only at rotating encoder

Affectation des bornes

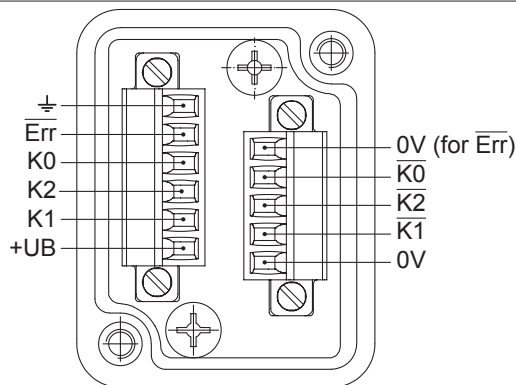
Vue A

Boîte à bornes POG 9



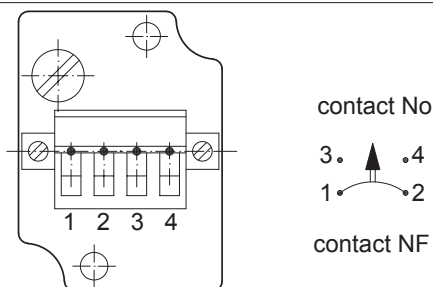
Option EMS: Vue A

Boîte à bornes POG 9.2



Vue B

Bornes de raccordement commutateur de force centrifuge FSL



Combinaison

Encoder with integrated centrifugal switch
 Axe avec bride EURO B10
 Résolution 300...2500 impulsions

POG 9 + FSL

Dimensions

