

# Combinaison

Twin encoder with two electrically separated systems

Axe avec bride EURO B10

Résolution 300...2500 impulsions

## POG 11 G



POG 11 G

### Caractéristiques électriques

Alimentation	5 VDC $\pm$ 5 % 9...30 VDC
Consommation à vide	$\leq$ 100 mA
Résolution (imp/tour)	300...2500
Mode de déphasage	90° $\pm$ 20°
Période	40...60 %
Signal de référence	Top zéro, largeur 90°
Fréq. de commutation	$\leq$ 120 kHz
Signaux de sortie	K1, K2, K0 + compléments
Etage de sortie	TTL/RS422 HTL (driver de puissance)
Principe de détection	Optique
Immunité	DIN EN 61000-6-2
Emission	DIN EN 61000-6-4
Conformité	Certification UL/E256710

### Points forts

- Double codeur avec 2 détection indépendantes
- Offshore et eau salée résistant, protection IP 67
- TTL output driver for cable length up to 500 m
- Très haute tenue aux chocs et vibrations
- Bride EURO B10 / axe  $\varnothing$ 11 mm
- Grande boîtes à bornes, pivotante sur 180°

### Option

- Contrôle de fonction avec EMS (Enhanced Monitoring System)
- Détection redondante avec deux boîtes à bornes

### Caractéristiques mécaniques

Dimensions (bride)	$\varnothing$ 115 mm
Type d'axe	$\varnothing$ 11 mm axe
Charge	$\leq$ 300 N axial $\leq$ 450 N radial
Bride	Bride Euro B10
Indice de protection DIN EN 60529	IP 67
Vitesse de rotation	$\leq$ 12000 t/min (Mécanique)
Couple en fonctionn. typ.	2 Ncm
Moment d'inertie rotor	200 gcm <sup>2</sup>
Matière	Axe: inox
Température d'utilisation	-40...+100 °C
Résistance	IEC 60068-2-6 Vibration 25 g, 10-2000 Hz IEC 60068-2-27 Choc 300 g, 6 ms
Protection	II3G Ex nA IIC T4 Gc (gas) II3D Ex tc IIIC T135°C Dc (poussière)
Raccordement	2x boîte à bornes 3x boîte à bornes (avec option M)
Poids	2,5 kg, 2,7 kg (avec option M)

# Combinaison

## Twin encoder with two electrically separated systems

### Axe avec bride EURO B10

### Résolution 300...2500 impulsions

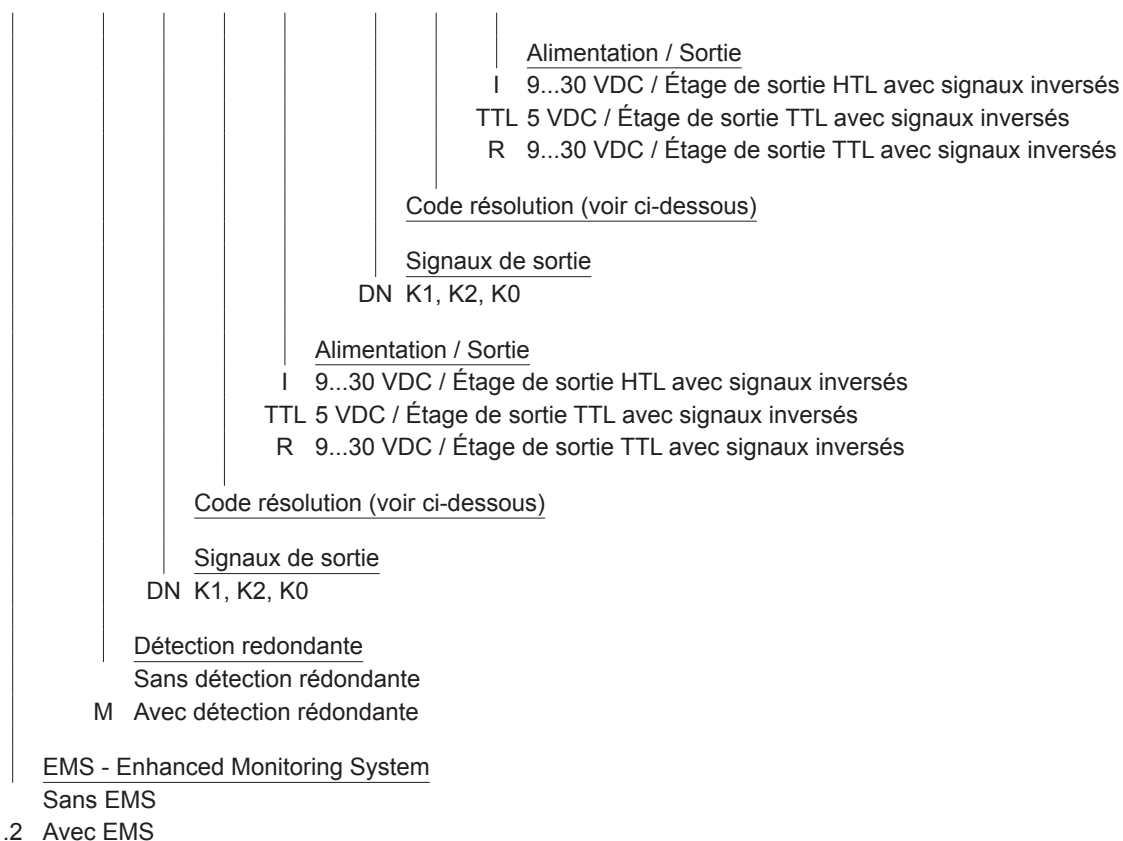
POG 11 G

#### Références de commande

#### Codeur incrémental

POG11 

	G		DN			/	DN		
--	---	--	----	--	--	---	----	--	--



#### Code résolution (Nombre d'impulsions/tour)

300	512	1024	2048
500	1000	1200	2500

Autres résolutions sur demande.

#### Accessoires

##### Accessoire pour diagnostique

HENQ 1100 Appareil de contrôle pour codeurs

##### Accessoires de montage

K 35	Accouplement à disques à ressort pour axe ø6...12 mm
K 50	Accouplement à disques à ressort pour axe ø11...16 mm
K 60	Accouplement à disques à ressort pour axe ø11...22 mm

##### Connecteurs et câbles

HEK 8 Câble de détecteur pour codeur

# Combinaison

Twin encoder with two electrically separated systems

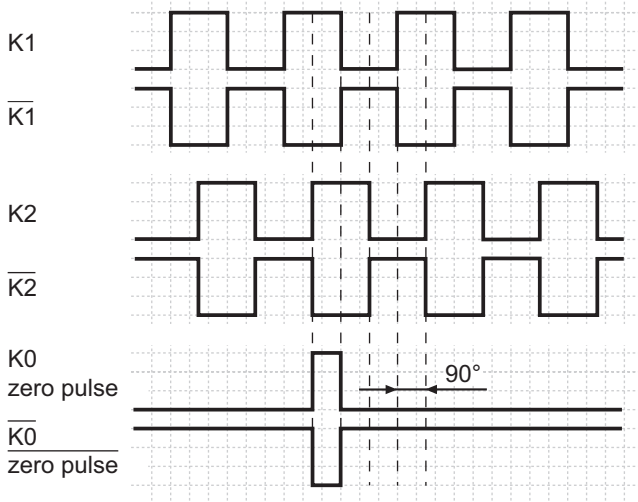
Axe avec bride EURO B10

Résolution 300...2500 impulsions

## POG 11 G

### Signaux de sortie

at positive rotating direction



### Option EMS: LED status / error output

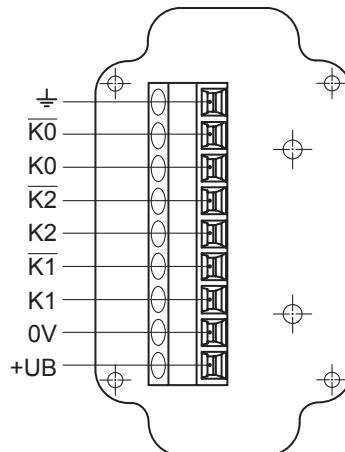
flash light red*	Error of signal sequence, marker pulse or cycles (Error output = high-low alternation)
red	Overload output driver (Error output = low)
flash light green	Encoder o.k., rotating (Error output = high)
green	Encoder o.k., stopped (Error output = high)
no light	No output voltage connection or wrong connection (Error output = low)

\* only at rotating encoder

### Affectation des bornes

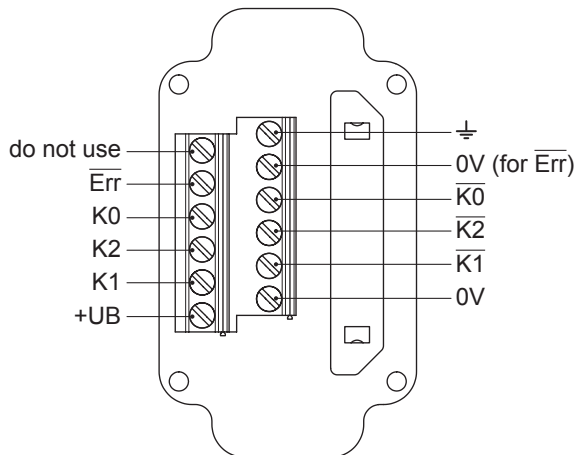
#### View A

Connecting terminal in terminal box



#### Option EMS: View A

Connecting terminal in terminal box



### Option EMS: LED status / error output

flashing red light*	Error of signal sequence, marker pulse or cycles (Error output = high-low alternation)
red	Overload output transistors (Error output = low)
flashing green light	Encoder o.k., rotating (Error output = high)
green	Encoder o.k., stopped (Error output = high)
no light	no output voltage connection or wrong connection (Error output = low)

\* only on rotating encoder

# Combinaison

Twin encoder with two electrically separated systems

Axe avec bride EURO B10

Résolution 300...2500 impulsions

POG 11 G

## Dimensions

