

Combinaison

Encoder with integrated electronic speed switch

Axe avec bride EURO B10

Résolution 300...2500 impulsions

POG 11 + ESL



POG 11 + ESL

Caractéristiques électriques (codeur)

Alimentation	5 VDC \pm 5 % 9...30 VDC
Consommation à vide	\leq 100 mA
Résolution (imp/tour)	300...2500
Mode de déphasage	90° \pm 20°
Période	40...60 %
Signal de référence	Top zéro, largeur 90°
Fréq. de commutation	\leq 120 kHz
Signaux de sortie	K1, K2, K0 + compléments
Etage de sortie	TTL/RS422 HTL (driver de puissance)
Principe de détection	Optique
Immunité	DIN EN 61000-6-2
Emission	DIN EN 61000-6-4

Caractéristiques électriques (Commutat. de vitesse)

Précision de commutation	\pm 4 % (\leq 1500 t/min) \pm 2 % ($>$ 1500 t/min)
Hystérésis de commutation	\leq 30 % of switching speed
Retardement à la commutation	\leq 40 ms
Immunité	DIN EN 61000-6-2
Emission	DIN EN 61000-6-4

POG 11 + ESL 90

Sorties de commutation	1 sortie, réglage en vitesse
Puissance de commutation de la sortie	\leq 6 A / 250 VAC \leq 1 A / 48 VDC
Courant commuté minimal	100 mA

POG 11 + ESL 93

Alimentation	12 VDC \pm 10 %
Consommation à vide	\leq 5 mA
Sorties de commutation	3 sorties, réglage en vitesse
Courant par sortie	40 mA (DC)

Points forts

- Offshore et eau salée résistant, indice de protection IP 67
- TTL output driver for cable length up to 500 m
- Contrôle électronique de la vitesse
- Circuit breaker with up to three selectable threshold speeds
- Bride EURO B10 / axe \varnothing 11 mm
- Boîtes à bornes, pivotante sur 180°

Option

- Contrôle de fonction avec EMS
- Détection redondante avec deux boîtes à bornes
- Housing foot

Caractéristiques mécaniques

Dimensions (bride)	\varnothing 115 mm
Type d'axe	\varnothing 11 mm axe
Charge	\leq 300 N axial \leq 450 N radial
Indice de protection DIN EN 60529	IP 67
Couple en fonctionn. typ.	3 Ncm
Moment d'inertie rotor	220 gcm ²
Matière	Axe: inox
Température d'utilisation	-20...+85 °C
Résistance	IEC 60068-2-6 Vibration 10 g, 10-2000 Hz IEC 60068-2-27 Choc 100 g, 11 ms
Raccordement	2x boîte à bornes 3x boîte à bornes (avec option M)
Poids	2,7 kg, 2,9 kg (avec option M)

POG 11 + ESL 90

Vitesse de rotation	\leq 6000 t/min
Plage de vitesses de commutation (ns)	650...6000 t/min

POG 11 + ESL 93

Vitesse de rotation	\leq 5000 t/min
Plage de vitesses de commutation (ns)	3x 200...5000 t/min

Combinaison

Encoder with integrated electronic speed switch

Axe avec bride EURO B10

Résolution 300...2500 impulsions

POG 11 + ESL

Références de commande

Codeur incrémental avec commutateur de vitesse ESL 93

POG11		DN		+ESL93
							Seuil de vitesse 3 (ns3) ... 200...5000 t/min
							Seuil de vitesse 2 (ns2) ... 200...5000 t/min
							Seuil de vitesse 1 (ns1) ... 200...5000 t/min
							Alimentation / Sortie
							I 9...30 VDC / Étage de sortie HTL avec signaux inversés
							TTL 5 VDC / Étage de sortie TTL avec signaux inversés
							R 9...30 VDC / Étage de sortie TTL avec signaux inversés
							Code résolution (voir ci-dessous)
							Signaux de sortie
							DN K1, K2, K0
							Détection redondante
							Sans détection redondante
							M Avec détection redondante
							EMS - Enhanced Monitoring System
							Sans EMS
							.2 Avec EMS

Code résolution (Nombre d'impulsions/tour)

300	512	1024	2048
500	1000	1200	2500

Autres résolutions sur demande.

Please indicate the required switching rotation speeds
(permanent parameter defined at works).

Combinaison

Encoder with integrated electronic speed switch

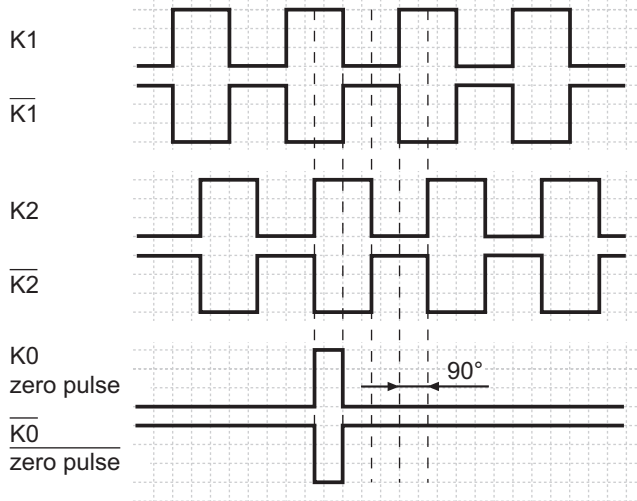
Axe avec bride EURO B10

Résolution 300...2500 impulsions

POG 11 + ESL

Signaux de sortie

at positive rotating direction



Option EMS: LED status / error output

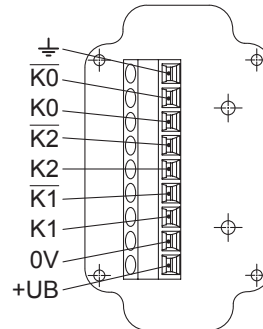
flash light red*	Error of signal sequence, marker pulse or cycles (Error output = high-low alternation)
red	Overload output driver (Error output = low)
flash light green	Encoder o.k., rotating (Error output = high)
green	Encoder o.k., stopped (Error output = high)
no light	No output voltage connection or wrong connection (Error output = low)

* only at rotating encoder

Affectation des bornes

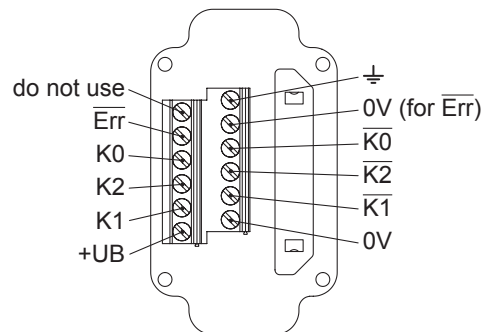
View A

Connecting terminal in terminal box POG 11



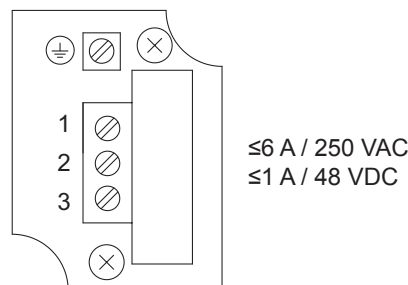
Option EMS: View A

Connecting terminal in terminal box POG 11.2



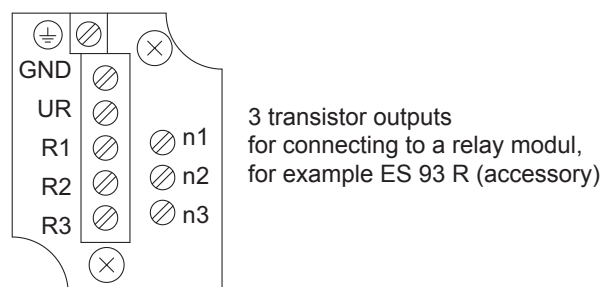
View B

Connecting terminal electronic speed switch ESL 90



View B

Connecting terminal electronic speed switch ESL 93



Combinaison

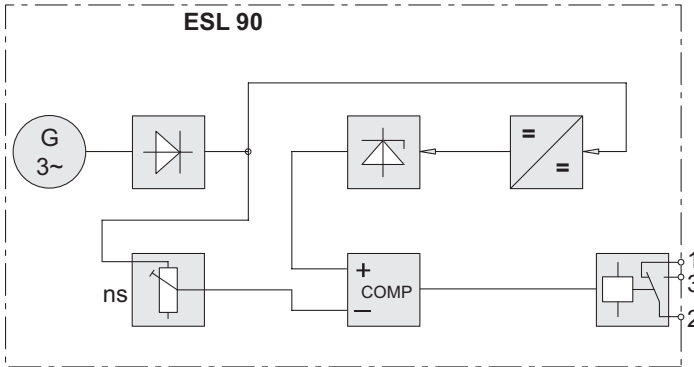
Encoder with integrated electronic speed switch

Axe avec bride EURO B10

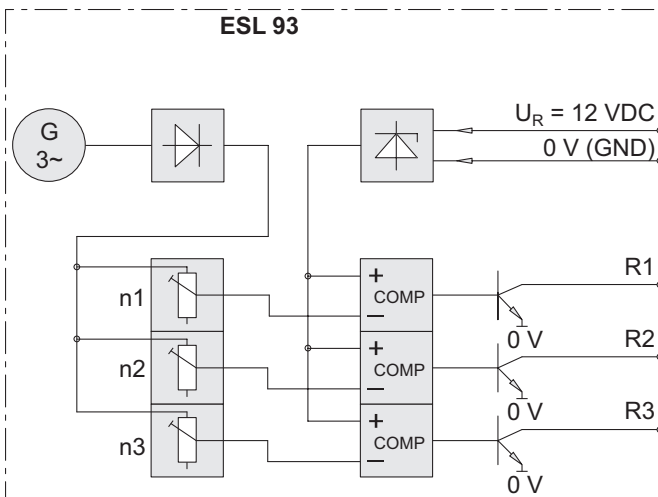
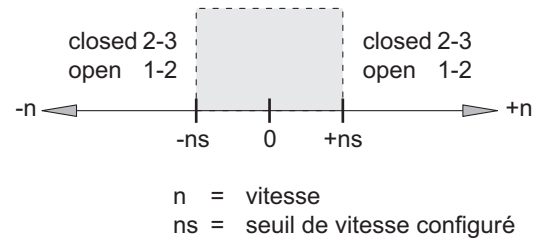
Résolution 300...2500 impulsions

POG 11 + ESL

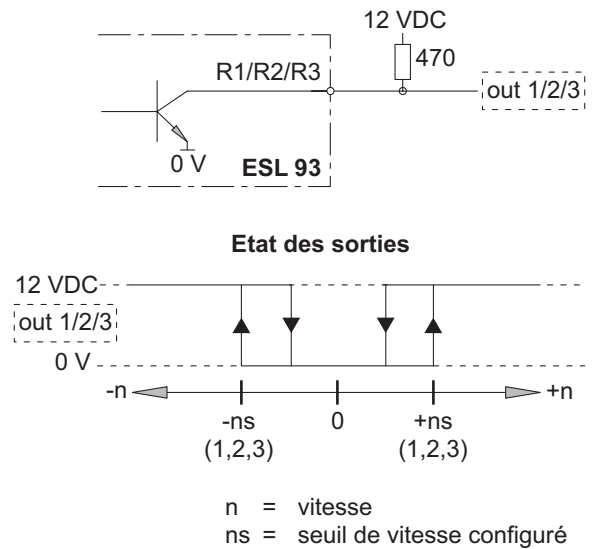
Synoptique



Etat des sorties



Etat des sorties recommandée



Combinaison

Encoder with integrated electronic speed switch

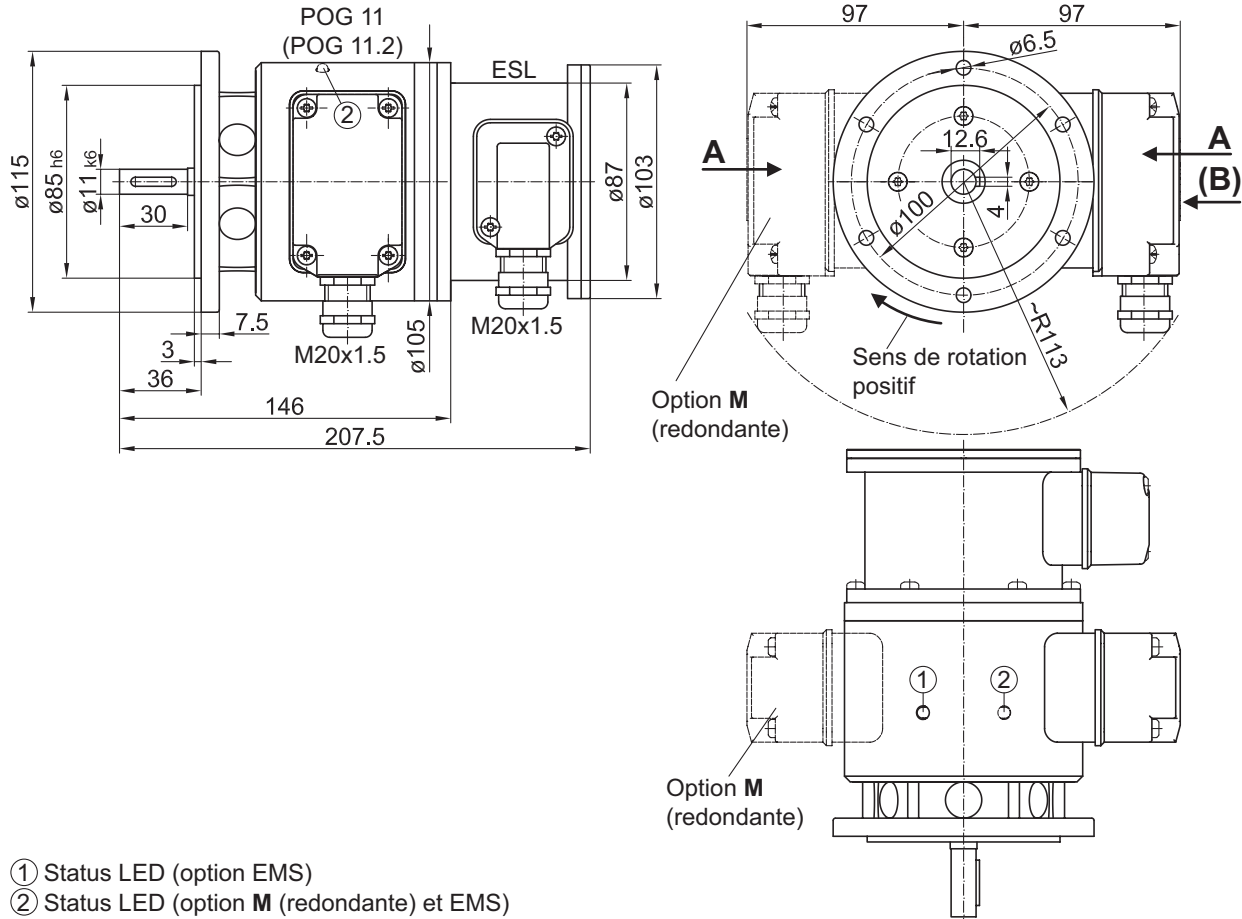
Axe avec bride EURO B10

Résolution 300...2500 impulsions

POG 11 + ESL

Dimensions

POG 11 + ESL (POG 11.2 + ESL, POG 11 M + ESL, POG 11.2 M + ESL) - Version avec bride Euro B10



POG 11 + ESL - Version with housing foot

