

# Combinaison

Encoder with integrated electronic speed switch

Axe avec bride EURO B10

Résolution 300...2500 impulsions

## POG 10 + ESL



POG 10 + ESL

### Caractéristiques électriques (codeur)

|                       |  |
|-----------------------|--|
| Alimentation          | 5 VDC $\pm$ 5 %<br>9...30 VDC          |
| Consommation à vide   | $\leq$ 100 mA                          |
| Résolution (imp/tour) | 300...2500                             |
| Mode de déphasage     | 90° $\pm$ 20°                          |
| Période               | 40...60 %                              |
| Signal de référence   | Top zéro, largeur 90°                  |
| Fréq. de commutation  | $\leq$ 120 kHz                         |
| Signaux de sortie     | K1, K2, K0 + compléments               |
| Etage de sortie       | TTL/RS422<br>HTL (driver de puissance) |
| Principe de détection | Optique                                |
| Immunité              | DIN EN 61000-6-2                       |
| Emission              | DIN EN 61000-6-4                       |

### Caractéristiques électriques (Commutat. de vitesse)

|                              |   |
|------------------------------|---|
| Précision de commutation     | $\pm$ 4 % ( $\leq$ 1500 t/min)<br>$\pm$ 2 % ( $>$ 1500 t/min) |
| Hystérésis de commutation    | $\leq$ 30 % of switching speed                                |
| Retardement à la commutation | $\leq$ 40 ms  |
| Immunité                     | DIN EN 61000-6-2  |
| Emission                     | DIN EN 61000-6-4  |

### POG 10 + ESL 90

|                                       |   |
|---------------------------------------|---|
| Sorties de commutation                | 1 sortie, réglage en vitesse                |
| Puissance de commutation de la sortie | $\leq$ 6 A / 250 VAC<br>$\leq$ 1 A / 48 VDC |
| Courant commuté minimal               | 100 mA                                      |

### POG 10 + ESL 93

|                        |                               |
|------------------------|-------------------------------|
| Alimentation           | 12 VDC $\pm$ 10 %             |
| Consommation à vide    | $\leq$ 5 mA                   |
| Sorties de commutation | 3 sorties, réglage en vitesse |
| Courant par sortie     | 40 mA                         |

### Points forts

- TTL output driver for cable length up to 500 m
- Contrôle électronique de la vitesse
- Circuit breaker with up to three selectable threshold speeds
- Bride EURO B10 / axe  $\varnothing$ 11 mm
- Boîtes à bornes, pivotante sur 180°

### Option

- Contrôle de fonction avec EMS
- Détection redondante avec deux boîtes à bornes
- Housing foot

### Caractéristiques mécaniques

|                                      |  |
|--------------------------------------|--|
| Dimensions (bride)                   | $\varnothing$ 115 mm   |
| Type d'axe                           | $\varnothing$ 11 mm axe  |
| Charge                               | $\leq$ 300 N axial<br>$\leq$ 450 N radial  |
| Indice de protection<br>DIN EN 60529 | IP 66  |
| Couple en fonctionn. typ.            | 3 Ncm  |
| Moment d'inertie rotor               | 220 gcm <sup>2</sup>   |
| Matière                              | Axe: inox  |
| Température d'utilisation            | -20...+85 °C   |
| Résistance                           | IEC 60068-2-6<br>Vibration 10 g, 10-2000 Hz<br>IEC 60068-2-27<br>Choc 100 g, 11 ms |
| Raccordement                         | 2x boîte à bornes<br>3x boîte à bornes (avec option M)                             |
| Poids                                | 2,7 kg, 2,9 kg (avec option M)   |

### POG 10 + ESL 90

|                                       |                   |
|---------------------------------------|-------------------|
| Vitesse de rotation                   | $\leq$ 6000 t/min |
| Plage de vitesses de commutation (ns) | 650...6000 t/min  |

### POG 10 + ESL 93

|                                       |                     |
|---------------------------------------|---------------------|
| Vitesse de rotation                   | $\leq$ 5000 t/min   |
| Plage de vitesses de commutation (ns) | 3x 200...5000 t/min |



# Combinaison

Encoder with integrated electronic speed switch

Axe avec bride EURO B10

Résolution 300...2500 impulsions

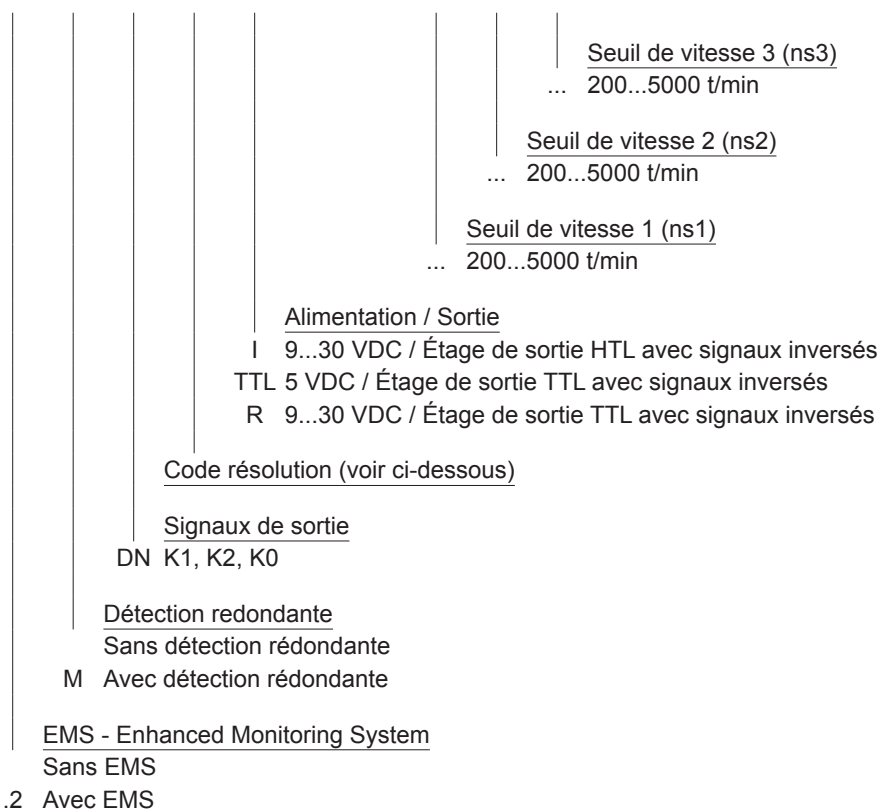
## POG 10 + ESL

### Références de commande

Codeur incrémental avec commutateur de vitesse ESL 93

POG10 

|  |  |    |  |  |        |     |     |     |
|--|--|----|--|--|--------|-----|-----|-----|
|  |  | DN |  |  | +ESL93 | ... | ... | ... |
|--|--|----|--|--|--------|-----|-----|-----|



### Code résolution (Nombre d'impulsions/tour)

|     |      |      |      |
|-----|------|------|------|
| 300 | 512  | 1024 | 2048 |
| 500 | 1000 | 1200 | 2500 |

Autres résolutions sur demande.

Please indicate the required switching rotation speeds  
(permanent parameter defined at works).

# Combinaison

Encoder with integrated electronic speed switch

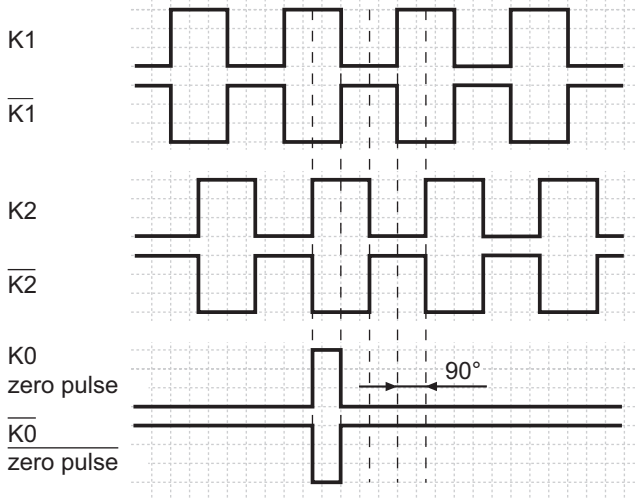
Axe avec bride EURO B10

Résolution 300...2500 impulsions

POG 10 + ESL

## Signaux de sortie

at positive rotating direction



## Option EMS: LED status / error output

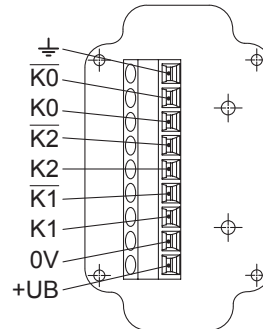
|                   |   |
|-------------------|---|
| flash light red*  | Error of signal sequence, marker pulse or cycles<br>(Error output = high-low alternation) |
| red               | Overload output driver<br>(Error output = low)  |
| flash light green | Encoder o.k., rotating<br>(Error output = high)   |
| green             | Encoder o.k., stopped<br>(Error output = high)  |
| no light          | No output voltage connection or wrong connection (Error output = low)                     |

\* only at rotating encoder

## Affectation des bornes

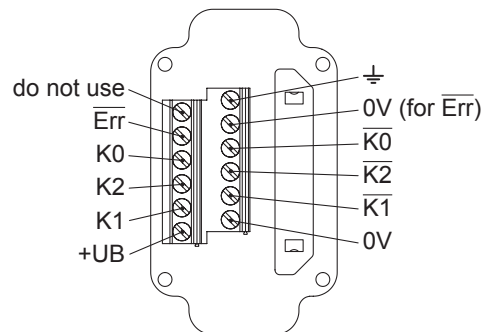
### View A

Connecting terminal in terminal box POG 10



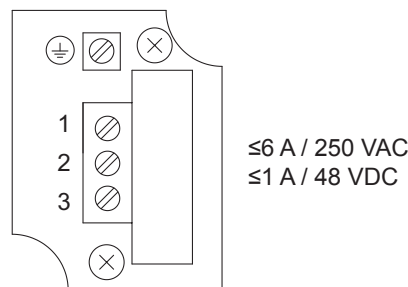
### Option EMS: View A

Connecting terminal in terminal box POG 10.2



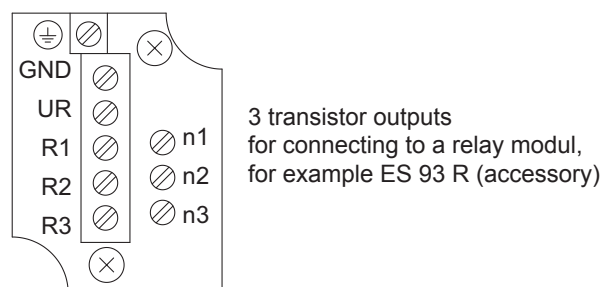
### View B

Connecting terminal electronic speed switch ESL 90



### View B

Connecting terminal electronic speed switch ESL 93



# Combinaison

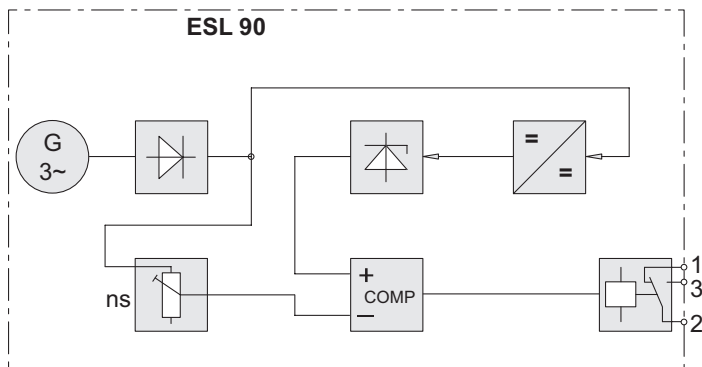
Encoder with integrated electronic speed switch

Axe avec bride EURO B10

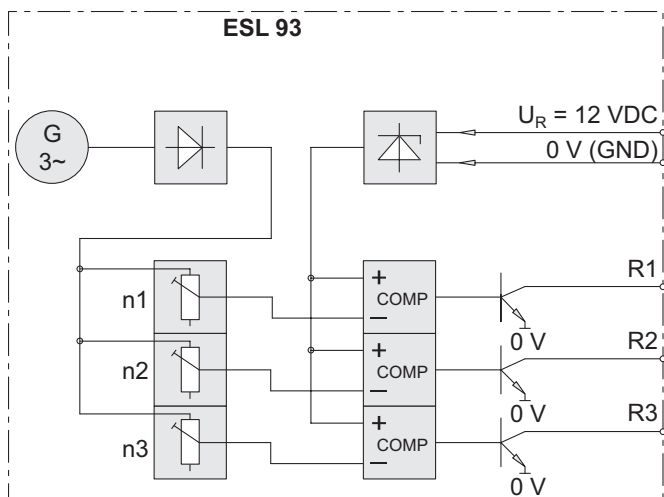
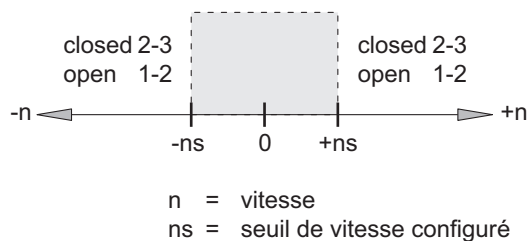
Résolution 300...2500 impulsions

POG 10 + ESL

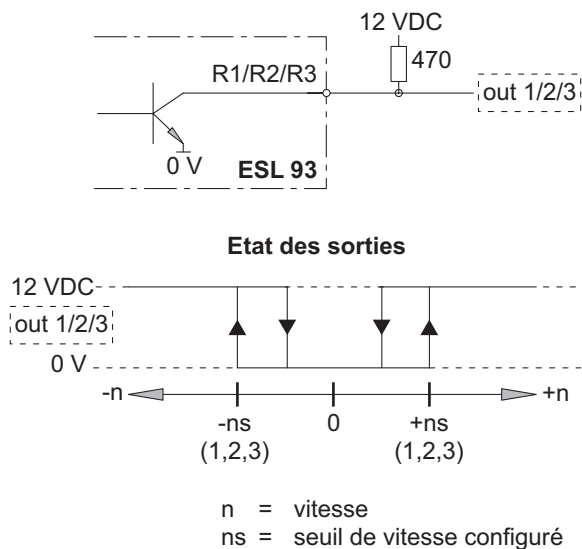
## Synoptique



Etat des sorties



Etat des sorties recommandée



# Combinaison

## Encoder with integrated electronic speed switch

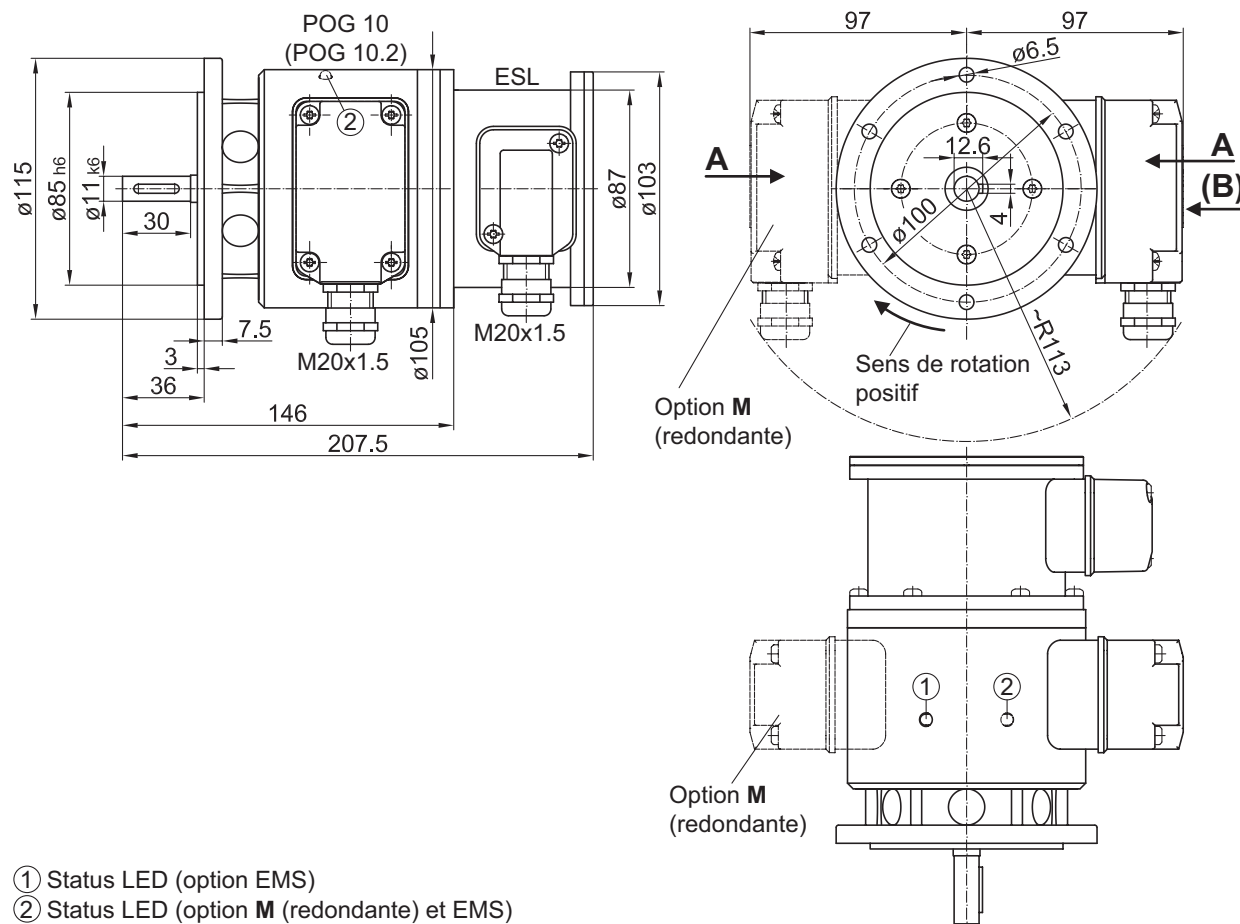
### Axe avec bride EURO B10

### Résolution 300...2500 impulsions

POG 10 + ESL

#### Dimensions

POG 10 + ESL (POG 10.2 + ESL, POG 10 M + ESL, POG 10.2 M + ESL) - Version avec bride Euro B10



POG 10 + ESL - Version with housing foot

