

# Codeurs incrémentaux

Axe avec bride EURO B10

Résolution 1...1250 impulsions

OG 9



OG 9

## Caractéristiques électriques

Alimentation	5 VDC $\pm 5\%$ 9...26 VDC 9...30 VDC
Consommation à vide	$\leq 100$ mA
Résolution (imp/tour)	1...1250
Mode de déphasage	$90^\circ \pm 20^\circ$
Période	40...60 %
Signal de référence	Top zéro, largeur $90^\circ$
Principe de détection	Optique
Fréq. de commutation	$\leq 120$ kHz
Signaux de sortie	K1, K2, K0 + compléments
Etage de sortie	TTL/RS422 HTL (driver de puissance)
Immunité	DIN EN 61000-6-2
Emission	DIN EN 61000-6-4
Conformité	Certification UL/E256710

## Points forts

- Codeur avec axe  $\varnothing 11$  mm
- Détection optique
- Bride EURO B10
- Etage de sortie TTL et alimentation 9...26 VDC
- Niveau logique HTL avec Power Linedriver
- Plage de températures jusqu'à  $+100^\circ\text{C}$

## Option

- Housing foot
- Redundant output

## Caractéristiques mécaniques

Dimensions (bride)	$\varnothing 115$ mm
Type d'axe	$\varnothing 11$ mm axe
Charge	$\leq 250$ N axial $\leq 350$ N radial
Bride	Bride Euro B10
Indice de protection DIN EN 60529	IP 55
Vitesse de rotation	$\leq 12000$ t/min (Mécanique)
Couple en fonctionn. typ.	1 Ncm
Moment d'inertie rotor	280 gcm <sup>2</sup>
Matières	Boîtier: fonte d'aluminium Axe: inox
Température d'utilisation	$-30...+100^\circ\text{C}$
Résistance	IEC 60068-2-6 Vibration 10 g, 10-2000 Hz IEC 60068-2-27 Choc 100 g, 6 ms
Protection	II3G Ex nA IIC T4 Gc (gas) II3D Ex tc IIIB T135°C Dc (poussière)
Raccordement	Boîte à bornes
Poids	900 g

# Codeurs incrémentaux

Axe avec bride EURO B10

Résolution 1...1250 impulsions

OG 9

## Références de commande

### Codeur incrémental

OG 9

	Alimentation / Sortie
-	9...30 VDC / Étage de sortie HTL
I	9...30 VDC / Étage de sortie HTL avec signaux inversés (pour signaux de sortie D et DN)
TTL	5 VDC / Étage de sortie TTL avec signaux inversés (pour signaux de sortie D et DN)
R	9...26 VDC / Étage de sortie TTL avec signaux inversés (pour signaux de sortie DN)

Code résolution (voir ci-dessous)

### Signaux de sortie

E	K1
D	K1, K2
DN	K1, K2, K0

## Accessoires

### Connecteurs et câbles

HEK 8	Câble de détecteur pour codeur
-------	--------------------------------

### Accessoires de montage

K 35	Accouplement à disques à ressort pour axe ø6...12 mm
K 50	Accouplement à disques à ressort pour axe ø11...16 mm
K 60	Accouplement à disques à ressort pour axe ø11...22 mm

### Accessoire pour diagnostic

HENQ 1100	Appareil de contrôle pour codeurs
-----------	-----------------------------------

## Code résolution (Nombre d'impulsions/tour)

1	15	64	200	900
2	16	72	240	1000
3	20	80	250	1006
4	25	100	256	1024
5	26	112	300	1042
6	30	120	360	1200
7	36	128	400	1250
8	40	150	500	
10	45	176	512	
11	50	180	600	
12	60	192	720	

Autres résolutions sur demande.

# Codeurs incrémentaux

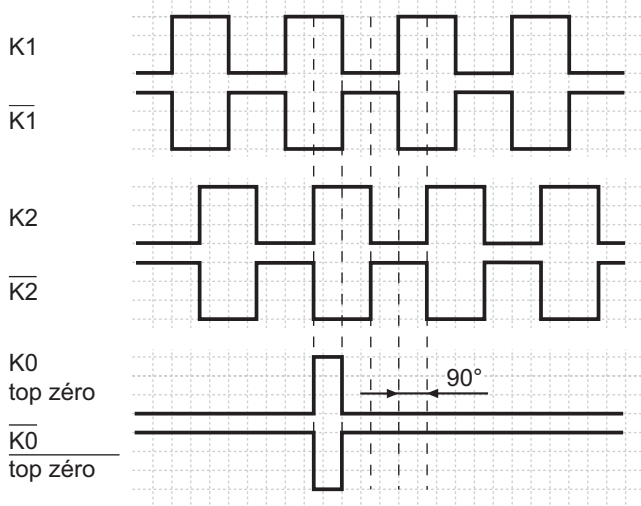
Axe avec bride EURO B10

Résolution 1...1250 impulsions

OG 9

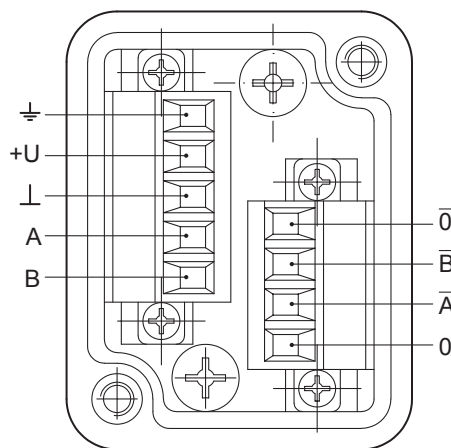
## Signaux de sortie

Sens de rotation positif

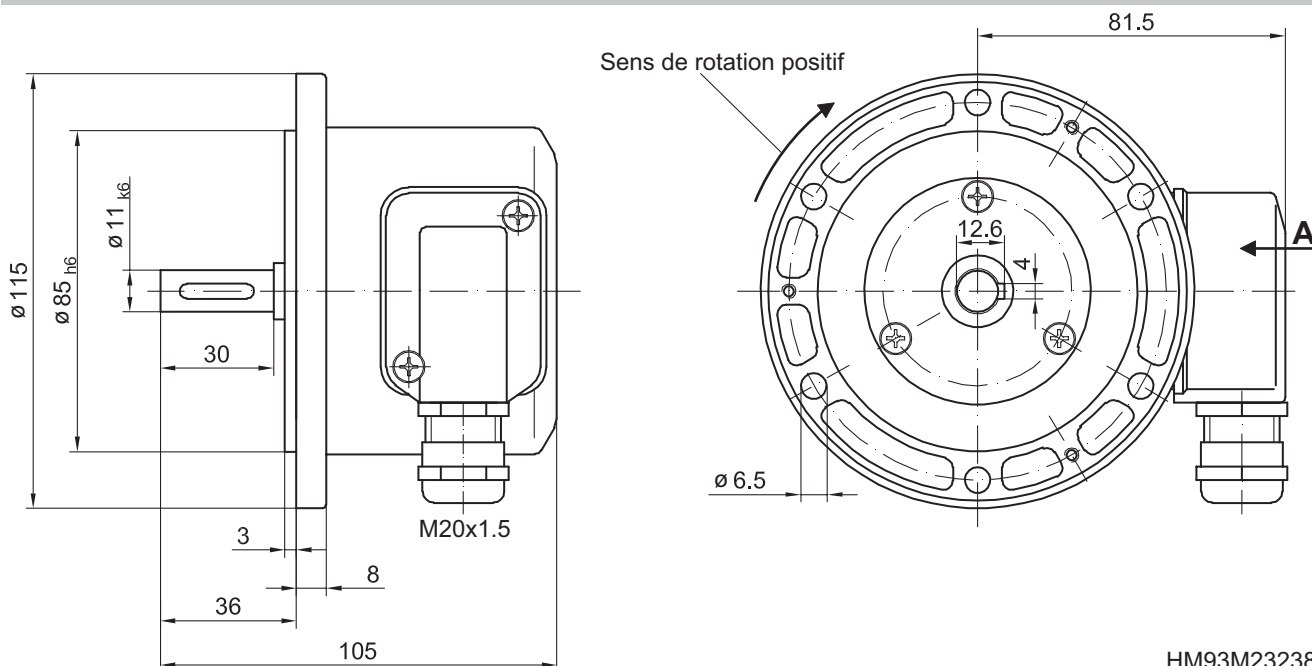


## Affectation des bornes

Vue A - Boîte à bornes



## Dimensions



HM93M23238

# Codeurs incrémentaux

Axe avec bride EURO B10

Résolution 1...1250 impulsions

OG 9

---