

Codeurs incrémentaux

Axe ø11 mm avec bride EURO B10

Résolution 1...2500 impulsions

OG 8



OG 8

Points forts

- Boîtier en aluminium robuste
- Axe ø11 mm
- Détection optique
- Bride EURO B10
- Etage de sortie TTL et alimentation 9...26 VDC
- Niveau logique HTL avec Power Linedriver

Caractéristiques électriques

Alimentation	5 VDC ±5 % 9...26 VDC
Consommation à vide	≤100 mA
Résolution (imp/tour)	1...2500
Mode de déphasage	90° ±20°
Période	40...60 %
Signal de référence	Top zéro, largeur 90°
Principe de détection	Optique
Fréq. de commutation	≤120 kHz
Signaux de sortie	K1, K2, K0 + compléments
Etage de sortie	TTL/RS422 HTL (driver de puissance)
Immunité	DIN EN 61000-6-2
Emission	DIN EN 61000-6-4
Conformité	Certification UL/E256710

Caractéristiques mécaniques

Dimensions (bride)	ø85 mm
Type d'axe	ø11 mm axe
Charge	≤50 N axial ≤60 N radial
Bride	Bride Euro B10
Indice de protection DIN EN 60529	IP 54
Vitesse de rotation	≤12000 t/min (Mécanique)
Couple en fonctionn. typ.	1 Ncm
Moment d'inertie rotor	18 gcm ²
Matières	Boîtier: fonte d'aluminium Axe: inox
Température d'utilisation	-30...+85 °C
Résistance	IEC 60068-2-6 Vibration 10 g, 10-2000 Hz IEC 60068-2-27 Choc 100 g, 6 ms
Raccordement	Bornes de raccordement
Poids	700 g

Codeurs incrémentaux

Axe ø11 mm avec bride EURO B10

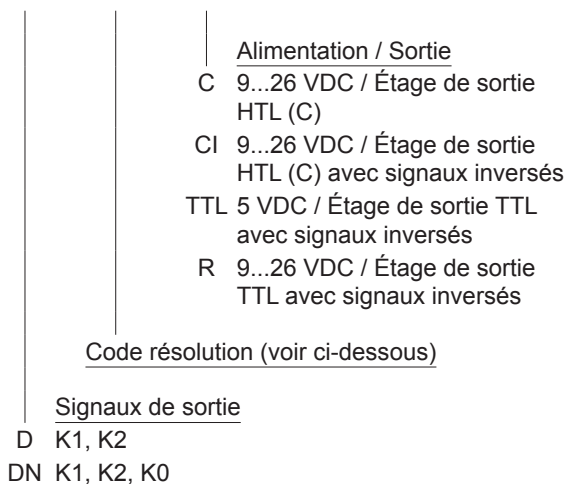
Résolution 1...2500 impulsions

OG 8

Références de commande

Codeur incrémental

OG 8



Accessoires

Connecteurs et câbles

HEK 8 Câble de détecteur pour codeur

Accessoires de montage

K 35 Accouplement à disques à ressort pour axe ø6...12 mm

K 50 Accouplement à disques à ressort pour axe ø11...16 mm

K 60 Accouplement à disques à ressort pour axe ø11...22 mm

Accessoire pour diagnostic

HENQ 1100 Appareil de contrôle pour codeurs

Code résolution (Nombre d'impulsions/tour)

1	12	62	300	1024
2	15	64	360	1042
3	20	100	400	1200
4	25	120	500	1250
5	30	176	512	2048
6	36	180	600	2500
8	40	192	720	
10	50	200	900	
11	60	250	1000	

Autres résolutions sur demande.

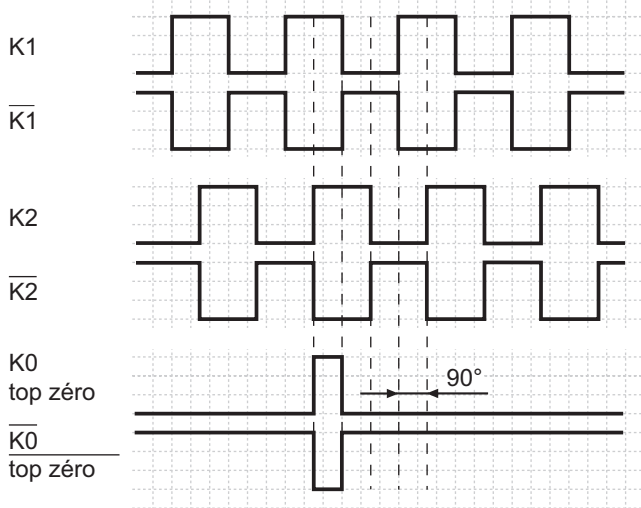
Codeurs incrémentaux

Axe $\varnothing 11$ mm avec bride EURO B10
Résolution 1...2500 impulsions

OG 8

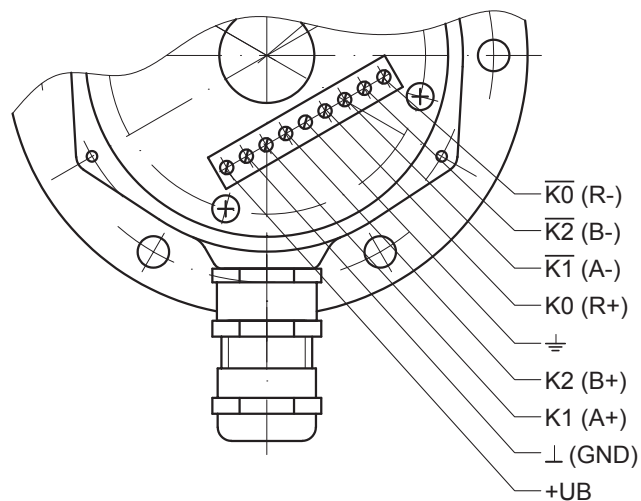
Signaux de sortie

Sens de rotation positif

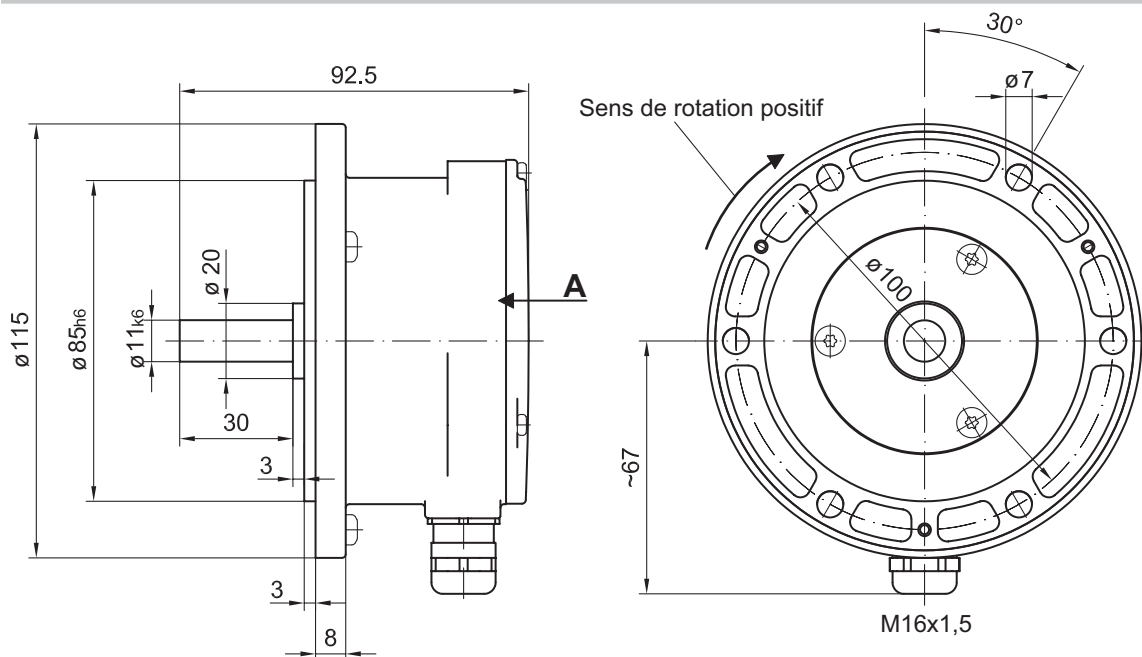


Affectation des bornes

View A - Connecting terminal



Dimensions



Codeurs incrémentaux
Axe ø11 mm avec bride EURO B10
Résolution 1...2500 impulsions

OG 8
